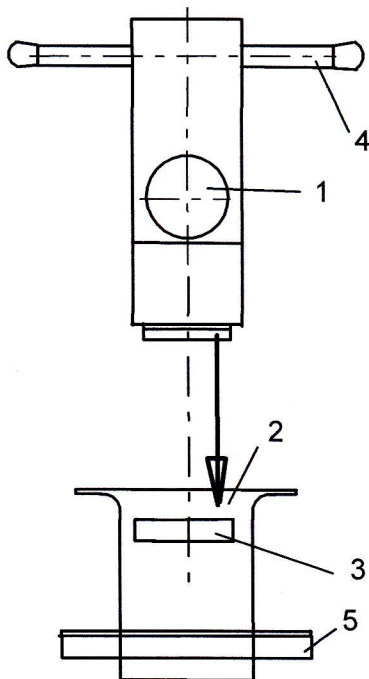


D



Dieses Werkzeug ist ein Spezial-Werkzeug zur Montage von Standard- und Exzenterventilen an Waschbecken. **Funktion:** Mit Daumen und Mittelfinger die Winkel (1) nach innen drücken, in das Ablaufventil (2) stecken, drehen bis die Winkel in die Öffnungen (3) einrasten. Am Griff (4) festhalten, und die Kontermutter (5) am Waschbecken befestigen.

E

This tool is a special tool for installation of conventional – and eccentric valves on washbasins. **Function:** Press the angle pieces with your thumb and middle finger (1). Insert the tool into the waste valve (2) and turn as long as the angles snap into the openings (3). Hold the tool at the handle (4) and fix the lock nut (5) on the washbasin.

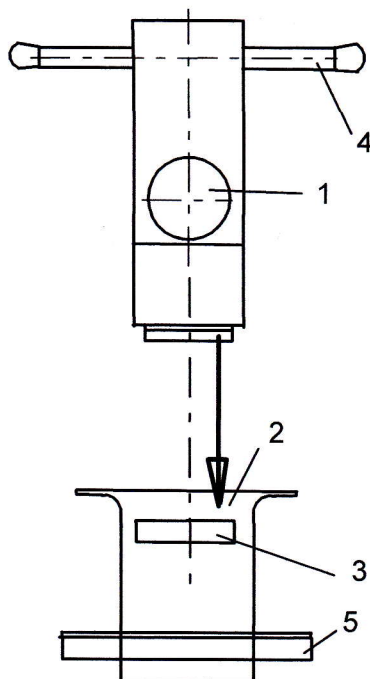
I

Questo è uno strumento speciale per l'installazione di valvole di scarico -standard e acentriche- per lavabi. **Funzione:** Fare pressione con il pollice e il dito medio sugli angolari (1) spingendoli verso l'interno; Inserire lo strumento nella valvola di scarico (2); Ruotare lo strumento finché gli angolari non si bloccano automaticamente nelle aperture della valvola di scarico (3); trattenerne la maniglia(4) e serrare il dado di bloccaggio (5) sul lavandino.

F

Cet outil est un outil special pour l'installation d'une évacuation standart on excentré dans un évier. **Fonction:** Avec votre pouce et le majeur, l'angle (1) vers l'intérieur, et coincé dans la vanne de vidange (2), tournez à engager les angles dans les ouvertures (3). Saisir la poignée (4) et serrez l'ecrou de blocage (5) sur l'évier.

D



Dieses Werkzeug ist ein Spezial-Werkzeug zur Montage von Standard- und Exzenterventilen an Waschbecken. **Funktion:** Mit Daumen und Mittelfinger die Winkel (1) nach innen drücken, in das Ablaufventil (2) stecken, drehen bis die Winkel in die Öffnungen (3) einrasten. Am Griff (4) festhalten, und die Kontermutter (5) am Waschbecken befestigen.

E

This tool is a special tool for installation of conventional – and eccentric valves on washbasins. **Function:** Press the angle pieces with your thumb and middle finger (1). Insert the tool into the waste valve (2) and turn as long as the angles snap into the openings (3). Hold the tool at the handle (4) and fix the lock nut (5) on the washbasin.

I

Questo è uno strumento speciale per l'installazione di valvole di scarico -standard e acentriche- per lavabi. **Funzione:** Fare pressione con il pollice e il dito medio sugli angolari (1) spingendoli verso l'interno; Inserire lo strumento nella valvola di scarico (2); Ruotare lo strumento finché gli angolari non si bloccano automaticamente nelle aperture della valvola di scarico (3); trattenerne la maniglia(4) e serrare il dado di bloccaggio (5) sul lavandino.

F

Cet outil est un outil special pour l'installation d'une évacuation standart on excentré dans un évier. **Fonction:** Avec votre pouce et le majeur, l'angle (1) vers l'intérieur, et coincé dans la vanne de vidange (2), tournez à engager les angles dans les ouvertures (3). Saisir la poignée (4) et serrez l'ecrou de blocage (5) sur l'évier.