

Montageanleitung Rasenraker



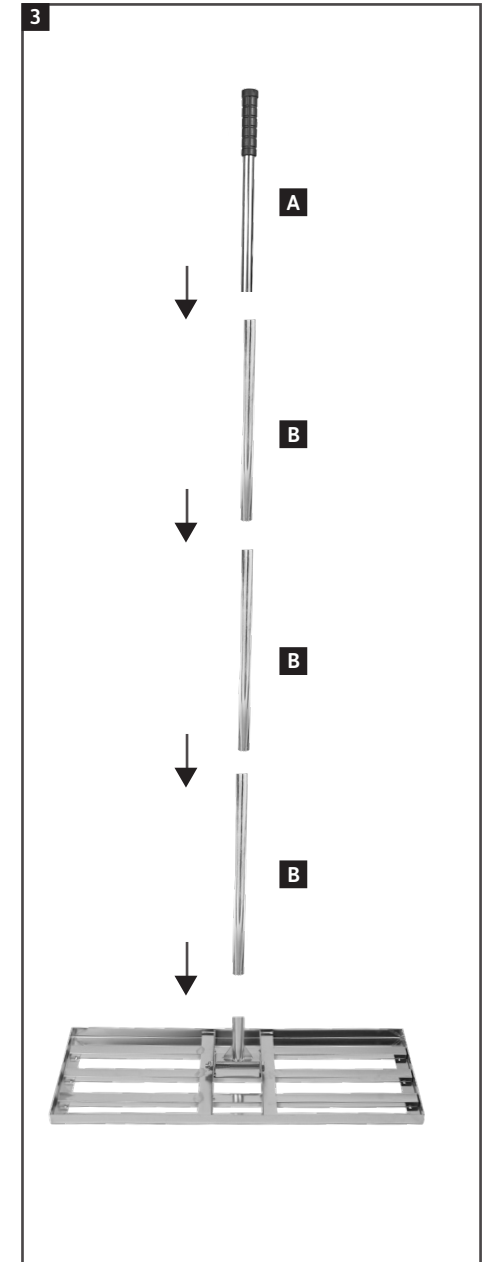
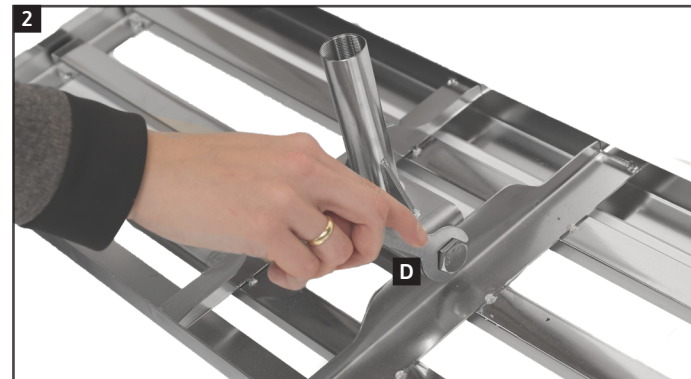
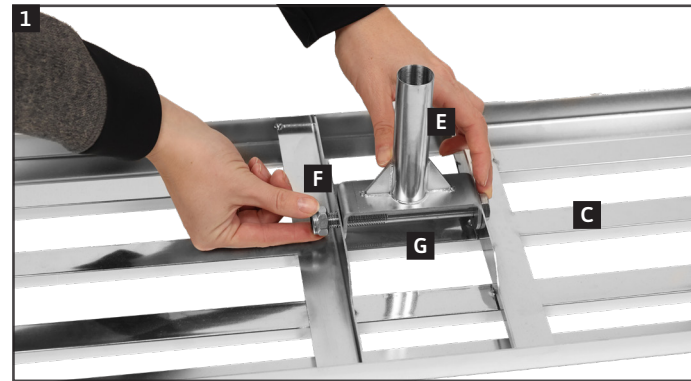
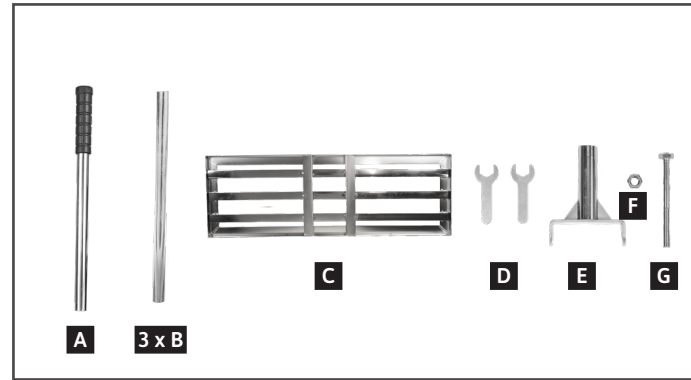
DE

NovaTerra | Dönges GmbH & Co KG

Dönges-Strasse 1
42929 Wermelskirchen
Deutschland

Phone: 02191 / 5626-0
Fax: 02191 / 5626-199

www.doenges-online.de
info@doenges-online.de



Assembly Instructions

Lawn Leveling Rake

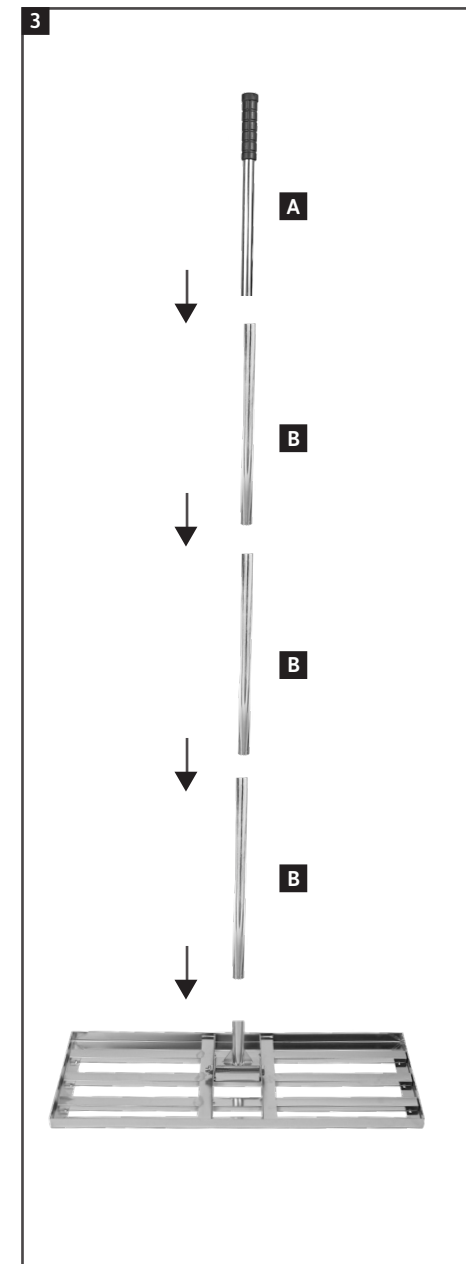
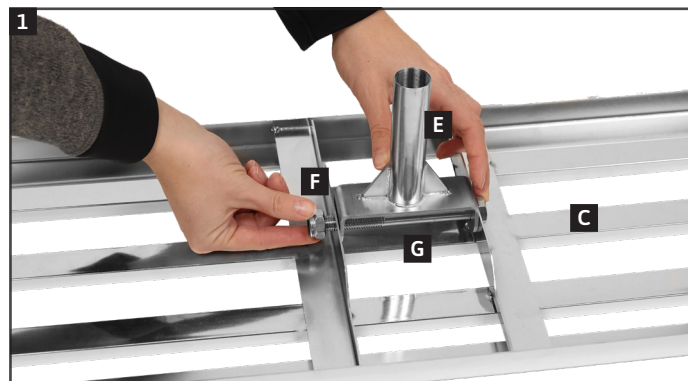
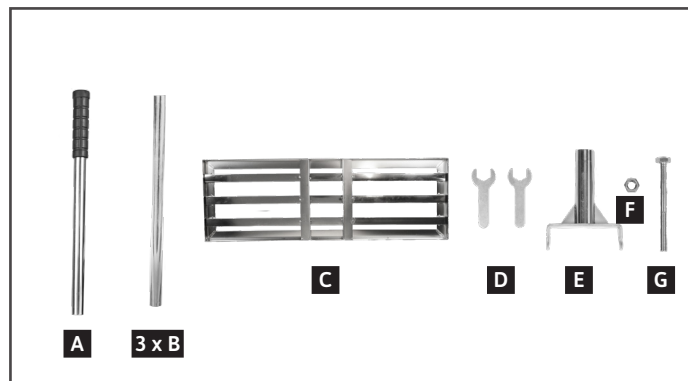
EN

NovaTerra | Dönges GmbH & Co KG

Dönges-Straße 1
42929 Wermelskirchen
Germany

Phone: 02191 / 5626-0
Fax: 02191 / 5626-199

www.doenges-online.de
info@doenges-online.de



Montageanleitung Gazon Egaliseerhark

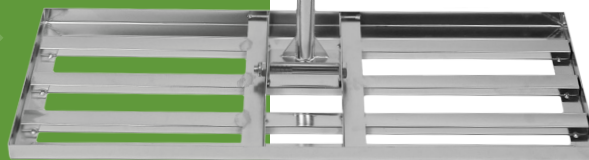
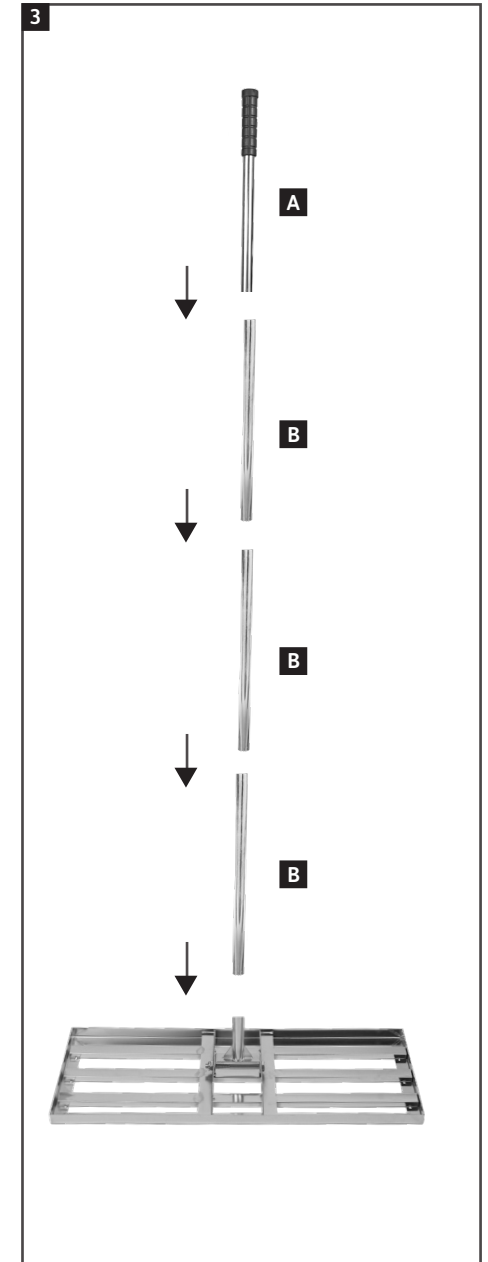
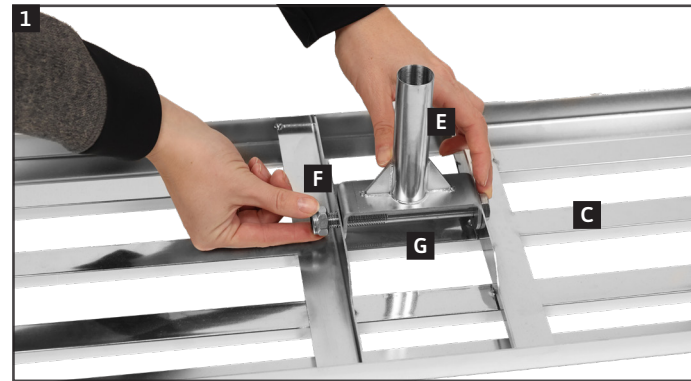
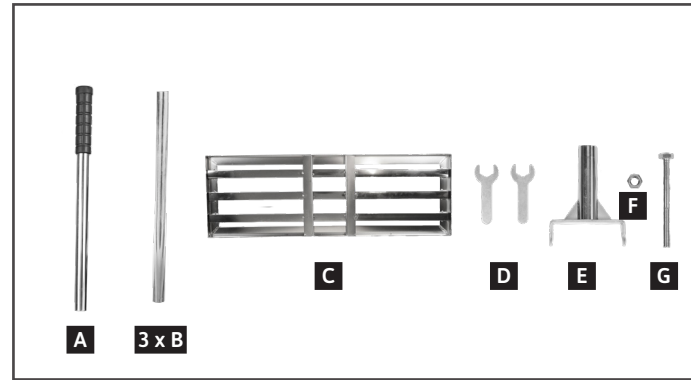
NL

NovaTerra | Dönges GmbH & Co KG

Dönges-Straße 1
42929 Wermelskirchen
Germany

Phone: 02191 / 5626-0
Fax: 02191 / 5626-199

www.doenges-online.de
info@doenges-online.de



Instructions de Montage Râteau de Nivellement pour Gazon



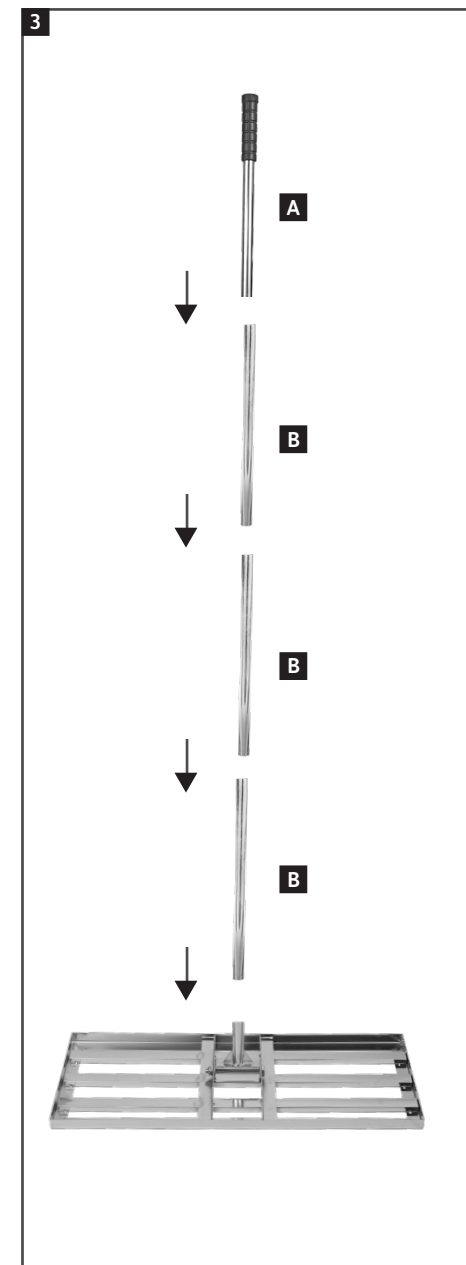
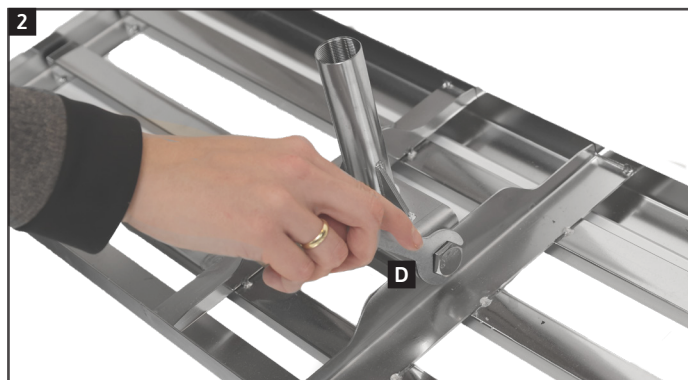
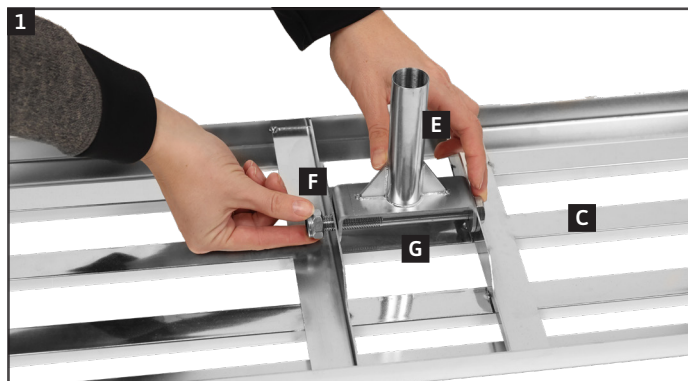
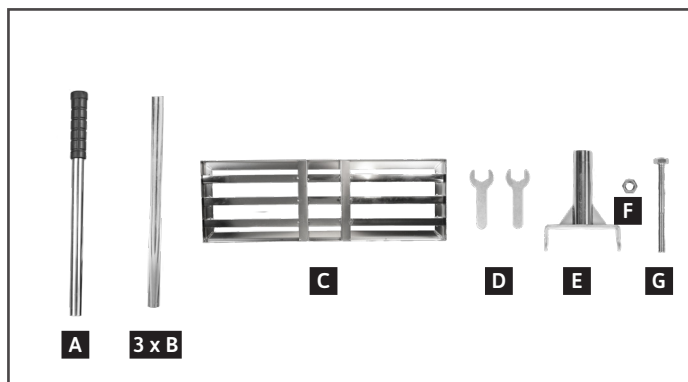
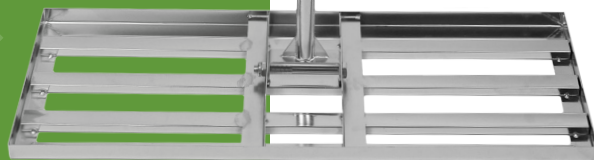
FR

NovaTerra | Dönges GmbH & Co KG

Dönges-Straße 1
42929 Wermelskirchen
Germany

Phone: 02191 / 5626-0
Fax: 02191 / 5626-199

www.doenges-online.de
info@doenges-online.de



Istruzioni di Montaggio Rastrello Livellatore per Prato



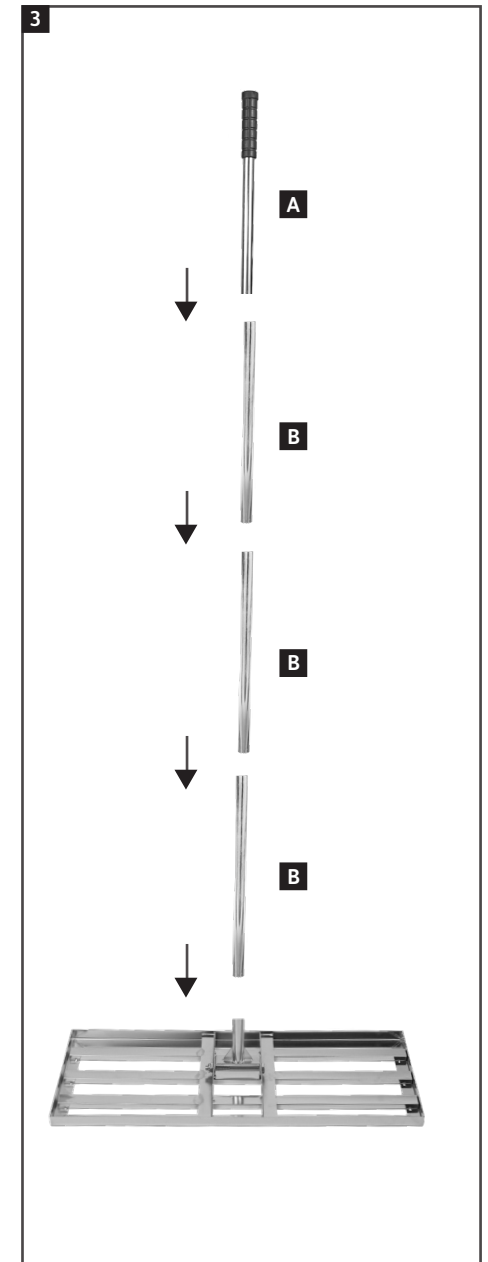
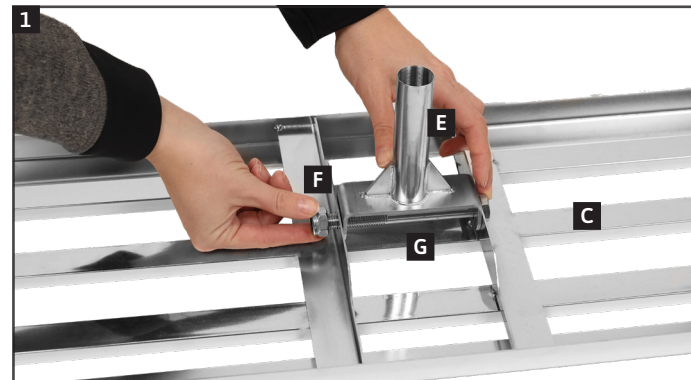
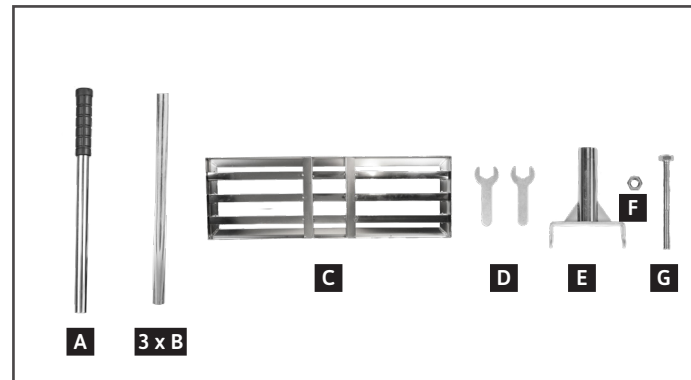
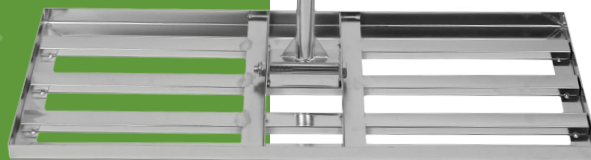
IT

NovaTerra | Dönges GmbH & Co KG

Dönges-Straße 1
42929 Wermelskirchen
Germany

Phone: 02191 / 5626-0
Fax: 02191 / 5626-199

www.doenges-online.de
info@doenges-online.de



Instrucciones de Montaje Rastrillo Nivelador de Césped



ES

NovaTerra | Dönges GmbH & Co KG

Dönges-Straße 1
42929 Wermelskirchen
Germany

Phone: 02191 / 5626-0
Fax: 02191 / 5626-199

www.doenges-online.de
info@doenges-online.de

