

# VERTEILER C-DDD



## VERTEILER C-DDD DATENBLATT



A Unit of IDEX Corporation

Die AWG Verteiler dienen dazu, das Löschwasser aus einer Leitung in drei Schlauchleitungen aufzuteilen und somit eine optimale Löschwasserversorgung zu erhalten.

Der Verteiler C-DDD wurde speziell für den Einsatz in der Vegetationsbrandbekämpfung konzipiert. Durch seine kleinen Abmessungen lässt er sich in einem Schlauchtragekorb C nach DIN 14827 verstauen.



# VERTEILER C-DDD

## Merkmale:

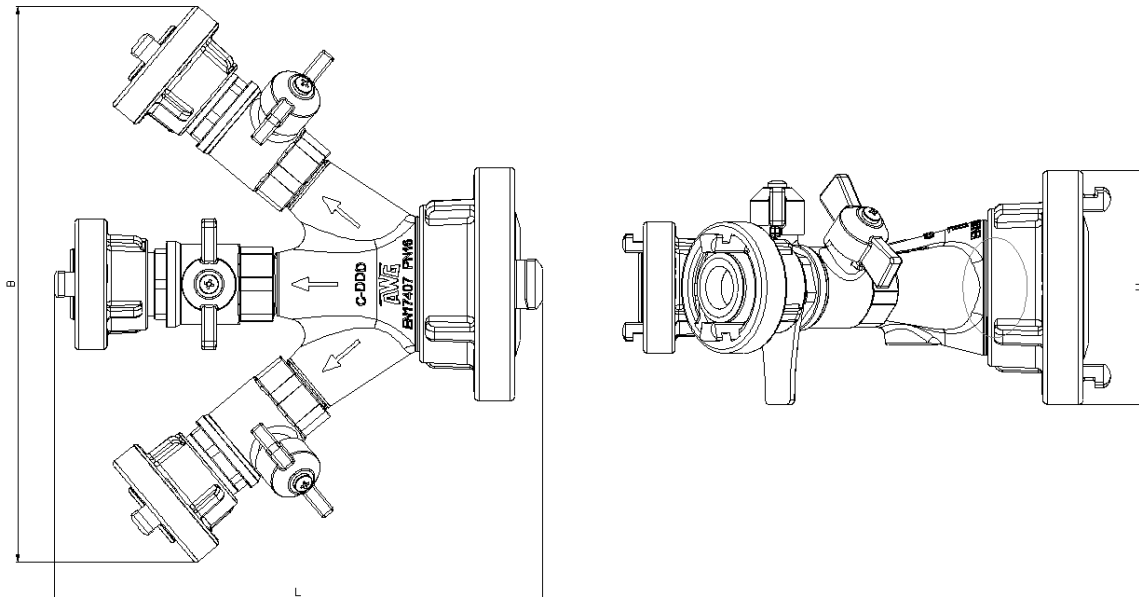
- Leicht, klein und kompakt
- Mit Kugelhahnabsperung
- Optimiert für die Durchflussmengen der D-Schlauchleitungen
- Maximaler Arbeitsdruck: 16 bar

## Technische Daten:

Id.-Nr.	Eingang	Ausgang	Länge [mm] L	Breite [mm] B	Höhe [mm] H	Masse [kg]
20811633	Storz 52 (C)	3x Storz 25 (D)	205	235	100	1,6

**Werkstoff:** Gehäuse: Aluminium pulverbeschichtet, rot  
Absperung: Messing, vernickelt

## Skizze:



**Allgemeine Daten:**

<b>Hersteller</b>	AWG Fittings GmbH
<b>Modell</b>	Verteiler
<b>Type</b>	C-DDD
<b>Absperrvorrichtung</b>	Ja: Kugelventil
<b>Kupplung</b>	nationale Kupplungen
<b>Option</b>	

**Anforderungen:**

Element		Mindestanforderung	Prüfergebnis
<b>Masse [kg]</b>		≤ 10	1,6
<b>Maße [mm]</b>		≤ 440 x 460 x 300	205 x 235 x 100
<b>Druckverlust [bar]</b>	C bis D (mittig)	≤ 0,43	0,4
	C bis D (seitlich)	≤ 0,43	0,4
<b>Wärmeprüfung</b>		≥ 55	60°
<b>Frostprüfung</b>		≤ -15	-15°