



VK A R22 F40 STBL (308 030)

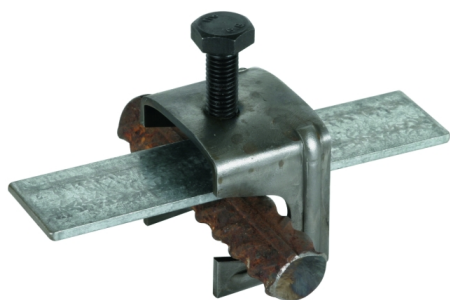
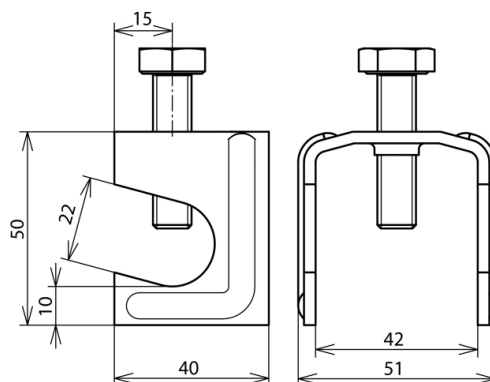


Abbildung unverbindlich



Art.-Nr.	308 030
Werkstoff	St/blank
Klemmbereich Rd / Fl	(+) 6-22 / 40 mm
Schraube	☛ M10 x 40 mm
Werkstoff Schraube	St/blank
Kurzschlussstrom (50 Hz) (1 s; ≤ 300 °C)	1,0 kA
Normenbezug	DIN EN 62561-1
Gewicht	125 g
Zolltarifnummer	85389099
GTIN (EAN)	4013364030749
VPE	25 Stk.

Änderungen in Form und Technik, bei Maßen, Gewichten und Werkstoffen behalten wir uns im Sinne des Fortschrittes der Technik vor. Die Abbildungen sind unverbindlich.