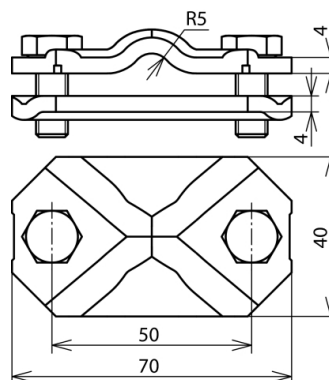




**VTK 7.10 FL30.40 STTZN (454 100)**



Abbildung unverbindlich



Art.-Nr.	454 100
Werkstoff	St/tZn
Klemmbereich Rd / Fl	7-10 / 30-40 mm
Schraube	● M8 x 20 mm
Werkstoff Schraube	NIRO
Normenbezug	DIN EN 62561-1
Gewicht	177 g
Zolltarifnummer	85389099
GTIN (EAN)	4013364035904
VPE	25 Stk.

Änderungen in Form und Technik, bei Maßen, Gewichten und Werkstoffen behalten wir uns im Sinne des Fortschrittes der Technik vor. Die Abbildungen sind unverbindlich.