



VTK 5.10 FL30.40 ZP STTZN (454 000)

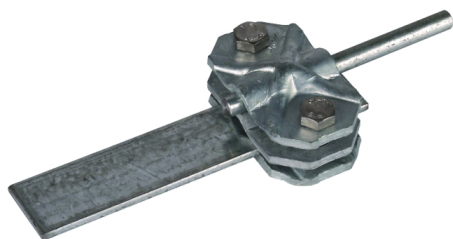
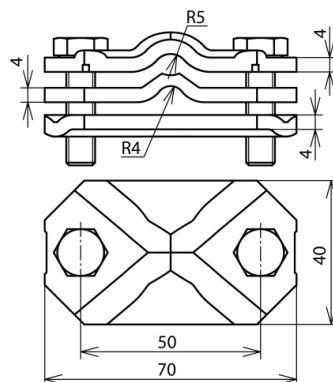


Abbildung unverbindlich



Art.-Nr.	454 000
Werkstoff	St/tZn
Klemmbereich Rd / Fl	5-10 / 30-40 mm
Schraube	● M8x 30 mm
Werkstoff Schraube	NIRO
Normenbezug	DIN EN 62561-1
Gewicht	261 g
Zolltarifnummer	85389099
GTIN (EAN)	4013364025387
VPE	25 Stk.

Änderungen in Form und Technik, bei Maßen, Gewichten und Werkstoffen behalten wir uns im Sinne des Fortschrittes der Technik vor. Die Abbildungen sind unverbindlich.