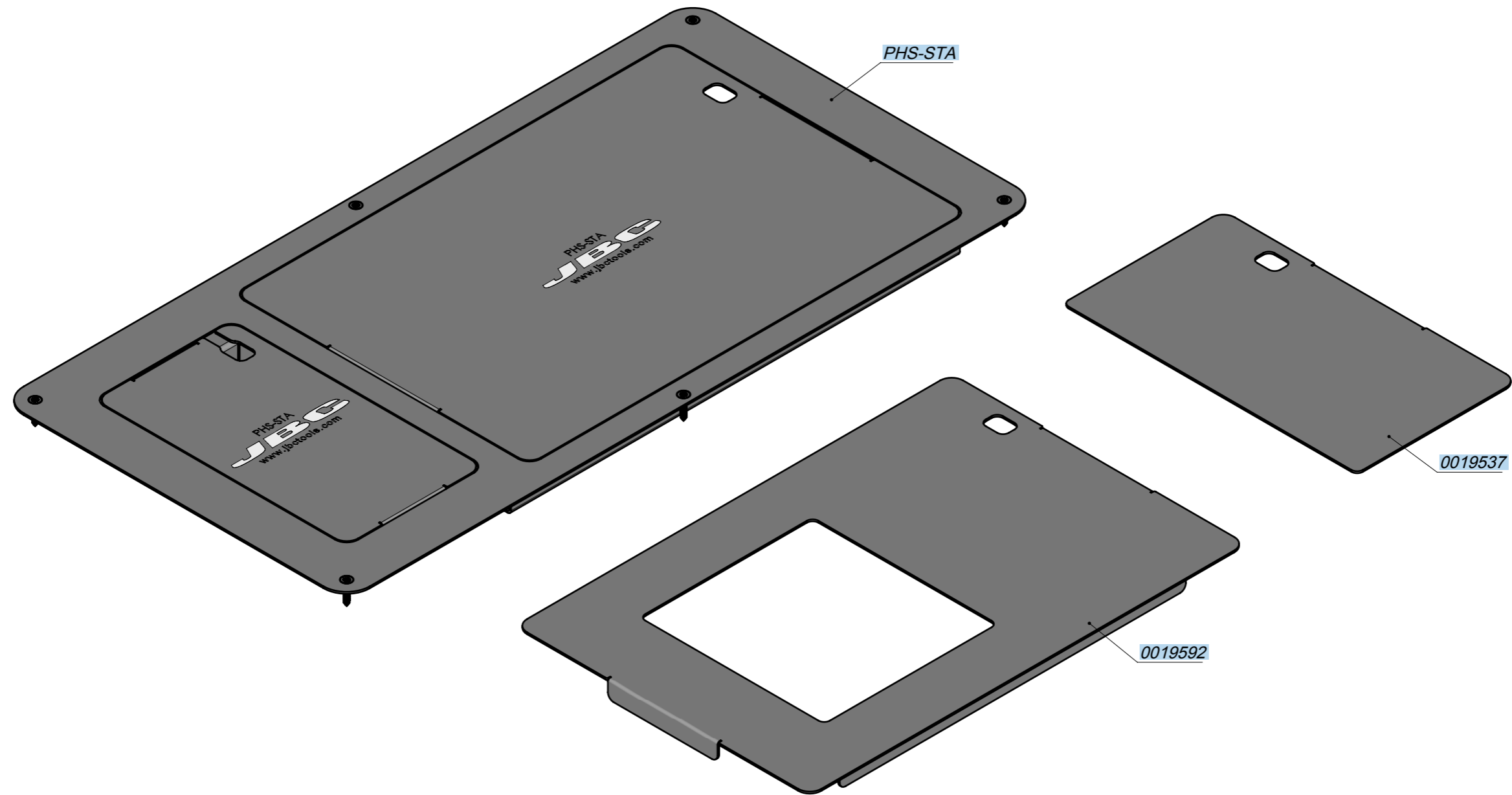



Ref: **PHS-STA**
Integrable table Stand for PHS



DESCRIP. ADICIONAL:		PLANO COMERCIAL		DIBUJADO	RoHS Compliant	DIMENSIONS WITHOUT TOLERANCES	
				Olga Vila		HOLES H 13 AXLES h 13 ANGLES ±1° THREADS H/g 13	
 www.jbctools.com	ACTIVO DESDE: ACTIVE SINCE:	27/07/2017		HOJA TECNICA:	DIMENSIONS IN MILLIMETERS	E. 1:3	
	SUSTITUYE A:	COMPATIBLE:	PAUTA VERIFIC:	7451			
PIEZA: PART:		SOPORTE INTEGRABLE MESA PHS		PRODUCTO: PRODUCT:	PHS-STA	Nº PLANO: DRAWING N:	71323