



# Area Lounge Heater

Art.nr. 323276

Terrassen Heizstrahler auf Gas (Propan oder Butan)

Nur für Außenbereich

Bewahren Sie diese Anweisungen zur späteren Verwendung auf

Nur für Verwendung in Deutschland





## Danke

Vielen Dank, dass Sie sich für ein EUROM-Gerät entschieden haben. Damit haben Sie eine gute Wahl getroffen! Wir hoffen, dass sie zu Ihrer vollen Zufriedenheit funktionieren wird.

Um das Gerät optimal nutzen zu können, müssen Sie diese Anleitung vor der Verwendung vollständig und aufmerksam durchlesen und verinnerlichen. Achten Sie dabei besonders auf die Sicherheitsvorschriften, welche Ihrem Schutz und dem Ihrer Umgebung dienen!

Bewahren Sie die Anleitung zum späteren Nachschlagen auf. Bewahren Sie auch die Verpackung auf. Sie ist der beste Schutz für Ihr Gerät, wenn Sie das Gerät außerhalb der Saison lagern. Wenn Sie jemand anderem das Gerät übertragen, die Bedienungsanleitung und die Verpackung mitliefern.

Wir wünschen Ihnen viel Freude an Ihrem Area Lounge Heater!

Eurom  
Kokosstraat 20  
8281 JC Genemuiden (NL)  
info@eurom.nl  
www.eurom.nl

Diese Bedienungsanleitung wurde äußerst sorgfältig erstellt. Dennoch behalten wir und das Recht vor, diese Anleitung jederzeit zu optimieren und technisch anzupassen. Die verwendeten Abbildungen können abweichen.

---

## Erklärung der wichtigen Symbole



Nur für die Nutzung mit Propan- oder Butangas 13B/P(50)-DE.

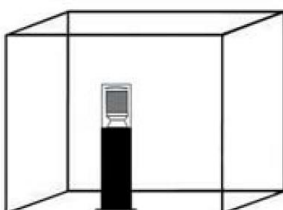
Die Nutzung dieses Gerätes in geschlossenen Räumen ist gefährlich und verboten.

Ausschließlich für die Nutzung im Freien und in Räumen, die ausreichend belüftet werden. Bei einem gut belüfteten Raum müssen mindestens 25 % der Wandfläche offen sein. Die Wandfläche ist die Summe aller Wandflächen.

Geräteklasse A3.

Dieses Gerät ist ausschließlich für die Nutzung in Deutschland zugelassen.

Dieses Gerät ist nicht für die kommerzielle Nutzung vorgesehen.



## Technische Daten

Max. Leistung	13000 Watt
Min. Leistung	5000 Watt
Brennstoff	Propan oder Butan
Kategorie	I3B/P(50)
Brennstoffverbrauch	945 g/h
Anschlussdruck	50 mbar
Abmessungen	Ø 55 x 139 cm
Gewicht	17,5 kg

## Sicherheitsvorschriften und Warnungen

### Allgemein

1. Die Vorschriften und Sicherheitsanweisungen müssen beachtet werden. Die Nichteinhaltung der obigen Sicherheitshinweise befreit den Hersteller und Importeur von seiner Verantwortung und Haftpflicht!
2. Lesen und verstehen Sie vor der Nutzung die Bedienungsanleitung und die Warnungen auf dem Gerät, bevor Sie es montieren, in Betrieb setzen oder warten. Unsachgemäße Verwendung kann zu Brand, Explosionen, schweren Körperverletzungen, Kohlenmonoxidvergiftung oder sogar zum Tod führen.
3. Sicherheitsvorkehrungen sind bei der Nutzung von gasbetriebenen Geräten unverzichtbar - sowohl während der Nutzung als auch für die Lagerung und während der Wartungsarbeiten. Wenn Sie das Gerät sorgfältig verwenden und die Warnhinweise beachten, verringern Sie die Möglichkeit von Beschädigungen und Verletzungen bei Ihnen und Anderen. Diese Verletzungen können schwerwiegend oder sogar tödlich sein.
4. Bewahren Sie diese Sicherheitsvorschriften zum späteren Nachschlagen auf.
5. Wenn Sie das Gerät verkaufen oder weitergeben, bitte diese Bedienungsanleitung mitliefern.
6. Gerätekategorie A.
7. Verwenden Sie das Gerät erst dann, wenn es vollständig vorschriftsgemäß aufgebaut ist und eine Gasaustrittsprüfung durchgeführt wurde, die ausweist, dass kein Gas austritt.
8. Der Benutzer akzeptiert alle Risiken bei der Zusammensetzung und Nutzung dieses Gasgeräts. Die Nichteinhaltung der Warnungen und

Anweisungen in dieser Anleitung kann zu Schäden und schweren Verletzungen, sogar mit Todesfolge, führen.

### **Aufstellung und Installation**

1. Die Nutzung dieses Gerätes in geschlossenen Räumen ist GEFÄHRLICH und VERBOTEN.
2. Verwenden Sie das Gerät ausschließlich im Freien! Dieses Gerät verbraucht Sauerstoff, daher ist die Nutzung im Haus und in geschlossenen Räumen lebensgefährlich und strengstens untersagt!
3. Verwenden Sie den Terrassenheizer nie im Haus, da dies zu Verletzungen oder Sachschäden führen kann.
4. Für die Nutzung auf Veranden gilt, dass mindestens 25 % der Wandfläche offen sein muss. Die Wandfläche ist die Summe aller Wandflächen. Das Gerät darf nicht in Wohnwagen, Mobilheimen, Campern, Booten, Hochbauwohnungen, Kellern/Erdgeschossen/Souterrains oder unterirdisch verwendet werden. Das Gerät ist nicht für den Gebrauch im häuslichen Bereich gedacht. Nicht für die Beheizung von bewohnbaren Räumen in Wohnhäusern verwenden. Verwenden Sie den Heizer nie in Wohn-, Arbeits- oder Schlafzimmern.
5. Verwenden Sie das Gerät ausschließlich für den vorgesehenen Verwendungszweck: das Beheizen einer Terrasse oder teilweise offenen Veranda oder einer Überdachung. Das heißt, nicht in Wohn- und Schlafzimmern, Sälen, Gewächshäusern und Bars usw. heizen. Das Gerät darf auch nicht zum Trocknen von Textilien oder anderen feuchten Gegenständen verwendet werden.
6. Immer für ausreichende Belüftung sorgen.
7. Verwenden Sie ausschließlich Propan- oder Butangas.
8. Nutzen Sie den Heizer nicht in unmittelbarer Umgebung von brennbaren explosionsfähigen Materialien, z.B. Farben usw., leicht entzündlichen Flüssigkeiten, Thinner, Diesel Benzin, Terpentin, Alkohol, oder flüchtigen und gasförmigen brennbaren Stoffen. Das kann Brand oder Explosionen verursachen.
9. Verwenden Sie das Gerät nicht an Stellen mit losen brennbaren Materialien (Papier, Holzspäne, Krümel, Glasfaserabfall usw.) Diese Materialien können Brand verursachen.
10. Verwenden Sie das Gerät nicht in staubigen Umgebungen.
11. Verwenden Sie in Räumen mit einem brennenden Heizgerät keine Sprühdosen. Das Treibgas kann Explosionen verursachen.

12. Die Front-, Ober-, Rückseite sowie die Seiten des Gerätes müssen mindestens 1 Meter von brennbaren Materialien wie Gartenmobiliar, Holz, Kleidung, Kunststoff, Papier, Zelttuch usw. entfernt sein. Sichern Sie Zelttuch / Kunststoff und ähnliche Materialien oder sorgen Sie für mehr Abstand, sodass diese Materialien nie innerhalb der oben erwähnten Abstände gelangen können. Es wird empfohlen, für die Dacheindeckung oder Überdachung feuerfeste Materialien zu verwenden.
13. Stellen Sie das Gerät immer auf einem flachen, stabilen und horizontalen Untergrund auf.
14. Verwenden Sie ausschließlich den vom Hersteller mitgelieferten Gasschlauch und Gasdruckregler. Verwenden Sie auch beim Auswechseln ausschließlich den vom Hersteller mitgelieferten Gasschlauch und Gasdruckregler. Kontrollieren Sie, ob der Ausgangsdruck des Gasdruckreglers mit den Spezifikationen auf dem Typenschild des Gerätes übereinstimmt.
15. Unsachgemäße Installation, Anpassungen, Änderungen, Bedienung oder Wartung können Verletzungen oder Sachschaden verursachen. Lesen Sie die Montage- und Wartungsanleitungen für Installations- und Wartungsarbeiten aufmerksam durch.

### **Bedienung und Nutzung**

1. Das Gerät hat eine offene Flamme und wird bei der Nutzung sehr heiß. Berühren Sie während und kurz nach der Verwendung keine Gerateteile, sondern lassen Sie das Gerät erst abkühlen. Halten Sie Kinder, Unbefugte, Menschen mit einer Behinderung und Haustiere vom Gerät fern, um Brandwunden und Brandschäden vorzubeugen.
2. Überlasten Sie das Gerät nicht. Verwenden Sie das Gerät nur für den vorgesehenen Verwendungszweck.
3. Seien Sie vorsichtig, wenn Sie das Gerät nutzen. Bedienen Sie sich Ihres gesunden Menschenverstandes und seien Sie bei Ihren Arbeiten immer aufmerksam. Verwenden Sie das Gerät nicht, wenn Sie müde sind, Medikamente einnehmen, die Schläfrigkeit verursachen, oder wenn Sie Alkohol oder andere Drogen konsumiert haben. Verwenden Sie das Gerät nicht, wenn Sie nicht in der Lage sind, es sicher zu nutzen.
4. Dieses Gerät ist nicht geeignet, um von Kindern oder von Personen bedient zu werden, die eingeschränkte physische, sinnliche oder geistige Fähigkeiten, zu wenig Erfahrungen oder Kenntnisse mit dem Gerät haben, auch dann nicht, wenn sie jemand beaufsichtigt,

der für ihre Sicherheit verantwortlich ist, oder wenn Anweisungen gegeben wurden.

5. Kinder dürfen nicht mit dem Gerät spielen.
6. Sorgen Sie dafür, dass sich niemand auf das Gerät setzt.
7. Eine unvollständige Verbrennung oder Sauerstoffmangel kann eine Kohlenmonoxidvergiftung verursachen. Kohlenmonoxid ist tödlich. Die ersten Symptome einer Kohlenmonoxidvergiftung ähneln denen einer Grippe: Kopfschmerzen, Schwindelgefühl, brennende Augen und Nase, trockener Mund und Rachen und Übelkeit. Stellen Sie diese Symptome fest, dann funktioniert das Gerät nicht richtig oder die Belüftung ist unzureichend. Sorgen Sie unverzüglich für frische Luft! Lassen Sie das Gerät nachsehen und/oder sorgen Sie für hinreichende Belüftung. Nicht jeder ist gleichermaßen anfällig für eine Kohlenmonoxidvergiftung. Insbesondere Schwangere, Menschen mit Herz- oder Lungenproblemen oder Blutarmut, ältere Menschen und Menschen, die unter Einfluss von Alkohol stehen, gehen ein erhöhtes Risiko ein.
8. Das Gerät kann extrem heiß werden. Menschen (insbesondere kleine Kinder und ältere Menschen) sowie auch Tiere nicht der direkten Hitze des Gerätes aussetzen. Schützen Sie sich vor Brandwunden und Kleidungsschäden.
9. Die Berührung mit Flüssiggas kann zu Erfrierungen führen.
10. Kinder, unzurechnungsfähige Personen und Tiere dürfen sich nur unter strenger Aufsicht in der unmittelbaren Umgebung des Gerätes aufhalten. Seien Sie beim Anzünden besonders vorsichtig.
11. Lassen Sie das Gerät während des Betriebes nicht unbeaufsichtigt.
12. Dieses Gerät (inkl. Gasflasche) muss gemäß nationalen Gesetzen und Vorschriften angeschlossen, verwendet und gelagert werden. Die Gasflasche muss unbeschädigt sein und den geltenden Vorschriften genügen.
13. Ein eingeschaltetes Gerät darf nicht umgestellt, berührt oder gewartet werden. Wenn Sie das Gerät umstellen, kontrollieren, reinigen, warten oder die Gasflasche austauschen möchten, schließen Sie erst den Hahn der Gasflasche und lassen den Heizer abkühlen.
14. Verwenden Sie das Gerät nicht bei starkem Wind. Ergreifen Sie Maßnahmen, um dem Umwehen des Gerätes vorzubeugen.
15. Drehen Sie den Hahn an der Gasflasche nach dem Gebrauch immer fest zu. Wenn der Terrassenheizer nicht in Betrieb ist, das Ventil der Gasflasche schließen und den Regulierknopf in Position aus (OFF)

stellen. Wenn das Gerät in den nächsten Stunden nicht wieder verwendet wird, auch immer die Gaszufuhr unterbrechen.

16. Tauschen Sie die Gasflasche immer im Freien aus, oder in Räumen mit ausreichender Belüftung. Tauschen Sie die Gasflasche immer in einer flammenfreien Umgebung aus.
17. Verwenden Sie das Gerät nicht, wenn Gas ausgetreten ist, lassen Sie das Gerät, den Gasschlauch, Gasdruckregler und die Gasflasche erst vom Lieferanten prüfen.
18. Prüfen Sie, ob der Gasdruckregler korrekt montiert wurde und funktionieren kann.
19. Verwenden Sie das Gerät nur zum Heizen; das heißt nicht zum Trocknen von Gegenständen oder dergleichen. Hängen Sie keine Kleidung, Tücher usw. darüber oder davor. Brandgefahr!
20. Verwenden Sie ausschließlich eine CE-geprüfte Gasflasche (nur Propan/Butan) mit Sicherheitshahn mit Außengewinde.
21. Verwenden Sie das Gerät nicht, wenn Komponenten zur Kontrolle, Reparatur oder zum Auswechseln entfernt wurden.
22. Schließen Sie den Gashahn sofort, wenn:
  - das Gerät nicht auf Temperatur kommt;
  - der Brenner merkwürdige Geräusche abgibt (ein leichtes Geräusch beim Löschen ist normal);
  - Sie einen Gasgeruch wahrnehmen;
  - Sie eine Störung, einen Defekt oder Gasaustritt bemerken.Gas ist leicht entzündlich, explosiv und schwerer als Luft. Es sinkt daher ab und verbreitet sich in Bodennähe. In seinem natürlichen Zustand ist das Gas geruchlos; aus Sicherheitsgründen wurde dem Gas ein eindeutiges Aroma beigefügt, das dem Geruch fauler Eier ähnelt. Wenden Sie sich an Ihren Servicedienst, wenn es bei Ihnen nicht klappt.
23. Sorgen Sie dafür, dass Gasschlauch und Regler durch Drauftreten, Erwärmung, scharfe Gegenstände/Ecken oder sonstiges nicht beschädigt werden können.

## **Wartung**

1. Die Belüftungsöffnungen des Gasbehältergehäuses dürfen nicht abgedeckt werden. Halten Sie diese auch frei von Staub und Schmutz.
2. Schließen Sie sofort die Gasflasche, wenn Sie eine Störung, einen Defekt oder Gasaustritt bemerken. Führen Sie selber keine Reparaturen durch, sondern lassen Sie Ihren Terrassenheizer nur

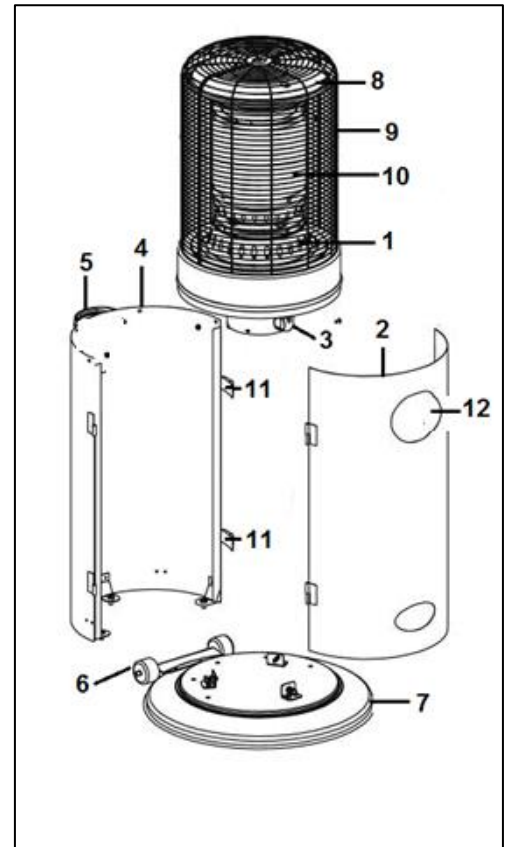


von einer qualifizierten Person reparieren und verwenden Sie ausschließlich Originalteile.

3. Verwenden Sie das Gerät nicht, wenn Sie Beschädigungen oder Störungen festgestellt haben. Verwenden Sie die Gasflasche nicht, wenn diese Beschädigungen oder Roststellen aufweist.
4. Der gesamte Gaskreislauf bestehend aus Gasschlauch, Gasdruckregler, Bedienungsknopf und Brenner muss vor jeder Verwendung, nach dem Austausch der Gasflasche und mindestens einmal im Monat auf Gasaustritt, Verschleiß, Verschmutzung und Beschädigung geprüft werden. Verwenden Sie das Gerät nicht, bevor Sie alle Anschlüsse auf Gasaustritt geprüft haben! Nehmen Sie bei einem Gasaustritt das Gerät nicht mehr in Betrieb, sondern beseitigen Sie zunächst die Ursache des Gasaustritts bzw. tauschen Sie die undichten Teile oder den Gasschlauch durch vom Hersteller gelieferte Originalteile/Gasschlauch aus. Prüfen Sie danach erneut auf Gasaustritt. **Prüfungen auf Gasaustritt sind mit einer Seifenlauge durchzuführen; nicht mit einer offenen Flamme nach undichten Stellen suchen.**
5. Nehmen Sie keine Änderungen am Gerät vor; das kann Funktionsstörungen und gefährliche Situationen verursachen.
6. Halten Sie das Gerät sauber, siehe ‚Reinigung und Wartung‘. Bedienungskonsole, Brenner und Luftumwälzungsgang müssen immer sauber sein. Sorgen Sie dafür, dass alle zur Reinigung herausgenommenen Komponenten wieder zurückgesetzt werden.
7. Der flexible Gasschlauch muss den nationalen Gesetzen und Vorschriften genügen, regelmäßig kontrolliert und drei bis vier Jahre nach der Herstellung ersetzt werden. Das Produktionsjahr steht auf dem Schlauch. Die Länge des Schlauchs beträgt 60 cm.
8. Verändern Sie nie etwas an dem Gerät, auch nicht lackieren. Fehlerhafte Anschlüsse, Anpassungen und/oder Veränderungen des Geräts können zu Verletzungen und Schäden am Gerät und an anderen Gegenständen führen.
9. Reparatur und Kontrolle (mindestens einmal pro Jahr) dürfen ausschließlich von Fachleuten ausgeführt werden.

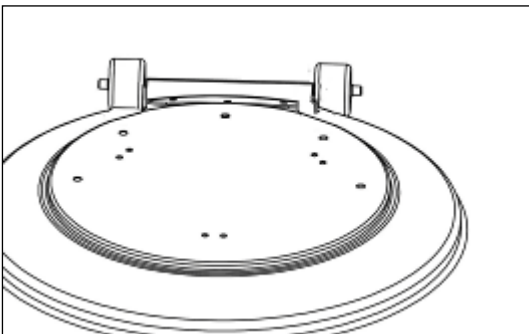
## Beschreibung

1. Brenner
2. Türverkleidung
3. Bedienungsknopf
4. Rückwand
5. Handgriff
6. Laufrollen
7. Fuß
8. Reflektor
9. Schutzgitter
10. Brennerkopf
11. Spannbügelverschluss
12. Bedienöffnung

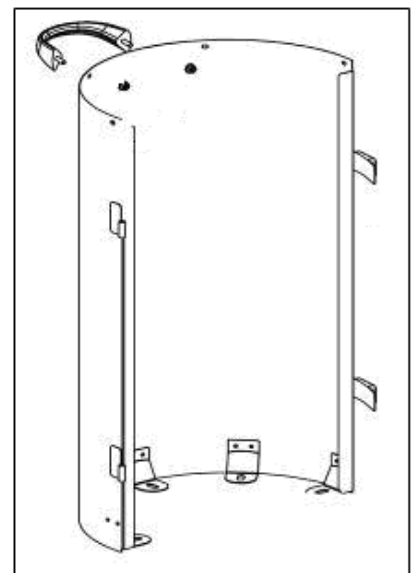


## Zusammenbau

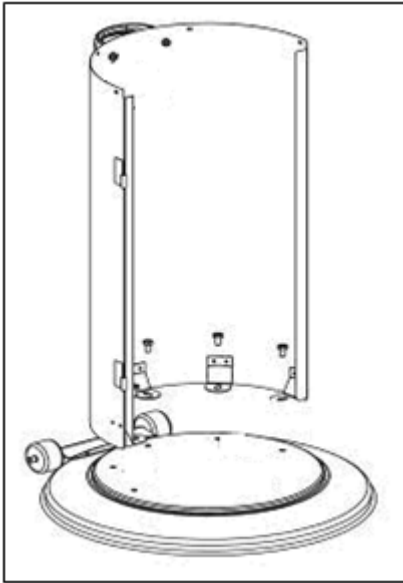
1. Befestigen Sie die Laufrollen an der Fußplatte.



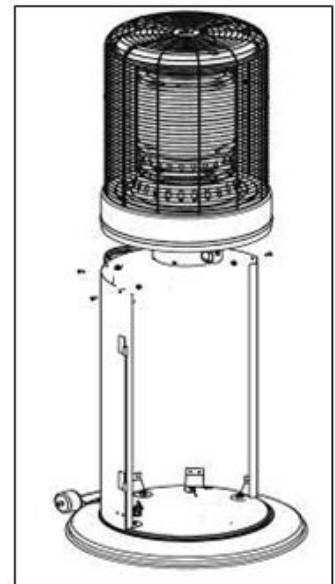
2. Befestigen Sie den Handgriff an der Rückwand mit 2 Muttern 6 mm.



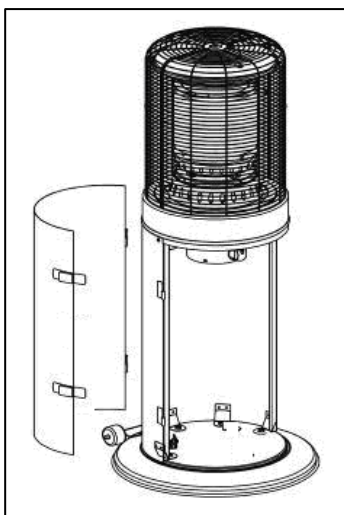
3. Befestigen Sie die Rückwand mit 5 M8x22mm Schrauben am Fuß.



4. Befestigen Sie den kompletten Brennerkopf an der Rückwand mit 4 M4 x 10 mm Schrauben, 4 M4 Unterlegscheiben und 4 Schraubenmuttern.



5. Verbinden Sie das Türpaneel mithilfe der zwei Scharniere mit der Rückwand und schließen Sie die beiden Spannbügel.



## **Aufstellung**

- Das Gerät darf nur im Freien oder in gut belüfteten Räumen betrieben werden. Bei einem gut belüfteten Raum müssen mindestens 25% der Wandfläche offen sein.
- Achten Sie darauf, dass Ihr Heizstrahler immer auf einem festen, flachen, waagrechten und schwingungsfreien Untergrund steht.
- Wählen Sie immer einen Standort, der weit genug von brennbaren Materialien entfernt ist (mindestens 1 Meter).
- Betreiben Sie das Gerät nicht in Bereichen, in denen Gas oder andere leicht entzündliche Flüssigkeiten gelagert werden. Es besteht Explosionsgefahr!

## **Gasanforderungen**

- Verwenden Sie ausschließlich Propan- oder Butangas.
- Der maximale Eingangsdruck des Gasdruckreglers darf nicht über 10 Bar liegen.
- Der erforderliche Mindestzufuhrdruck beträgt 50 mbar.
- Der Gasdruckregler und die Schlauchleitung müssen den gesetzlichen Vorschriften entsprechen.
- Die Schlauchleitung muss mindestens 60 cm lang und für Propan/Butan geeignet sein, sowie den nationalen Vorschriften entsprechen und mit einer Schraubenkupplung ausgestattet sein.
- Die Installation muss entsprechend den gesetzlichen Vorschriften zur Handhabung und Lagerung von flüssigen Petroleumgasen durchgeführt werden.
- Eine verbeulte, rostige oder beschädigte Gasflasche kann gefährlich sein und muss von Ihrem Gaslieferanten geprüft werden. Verwenden Sie nie eine Gasflasche mit einem beschädigten Ventil.
- Schließen Sie nie einen Gasbehälter an, der nicht den Vorgaben des Terrassenheizstrahlers entspricht!
- Schließen Sie den Gasdruckregler an die Gasflasche an und ziehen Sie unter Verwendung eines geeigneten Schraubenschlüssels durch Linksdrehung die Verschraubung gut an.
- Stellen Sie die Gasflasche in das Behältergehäuse und schließen Sie das Gehäuse. Ihr Terrassenheizer ist jetzt installiert. Nehmen Sie nun eine ausführliche Dichtprüfung aller Verbindungsstellen vor. Verwenden Sie dazu eine Seifenlauge und feuchten Sie damit das gesamte Gassystem an. Die Dichtheit ist sichergestellt, wenn sich keine Blasenbildung zeigt. Insbesondere die Verbindungsstellen sind Risikostellen. Intensivieren Sie an diesen Stellen die Kontrolle! Erst wenn Sie sichergestellt haben, dass kein Gas ausströmt, darf der Terrassenheizer in Betrieb genommen werden. Siehe auch das Kapitel Dichtprüfung. Prüfen Sie auf Gasaustritt.

## **Prüfung auf Gasaustritt**

Die gasführenden Verbindungen des Terrassenheizstrahlers werden vor der Auslieferung im Werk auf Gasundichtheiten überprüft. Um einen Transportschaden

oder Schaden durch hohen Druck auszuschließen, muss bei der Installation des Geräts nochmals eine komplette Dichtprüfung vorgenommen werden.

- Führen Sie den Test mit einer vollen Gasflasche durch.
- Drehen Sie den Regulierknopf in die Position AUS (OFF).
- Bereiten Sie eine Seifenlösung aus Spülmittel und Wasser im Verhältnis 1:1 vor.
- Befeuchten Sie das gesamte System, insbesondere die Verbindungsstellen, mit Hilfe eines Pflanzen Sprüher, einer Bürste oder eines Tuches.
- Öffnen Sie die Gaszufuhr. Wenn Gas ausströmt, werden sich Seifenblasen bilden.
- Im Falle eines Gasaustritts muss die Gaszufuhr abgesperrt werden. Die Verbindungen, an denen das Gas austritt, fester anziehen, die Gaszufuhr wieder öffnen und den Test erneut durchführen. Sollte es zu einer erneuten Blasenbildung kommen, nehmen Sie bitte mit Ihrem Fachhändler Kontakt auf.
- Führen Sie einen Gasaustrittstest nicht in der Nähe von offenen Flammen oder Funken durch. Rauchen Sie nicht, wenn Sie nach einer undichten Stelle suchen!
- Wenn die Schlauchleitung Risse, Sprünge oder andere Beschädigungen aufweist, muss der Schlauch durch einen neuen Schlauch mit der gleichen Länge und von gleichwertiger Qualität ersetzt werden.

## **Der Geruch von Gas**

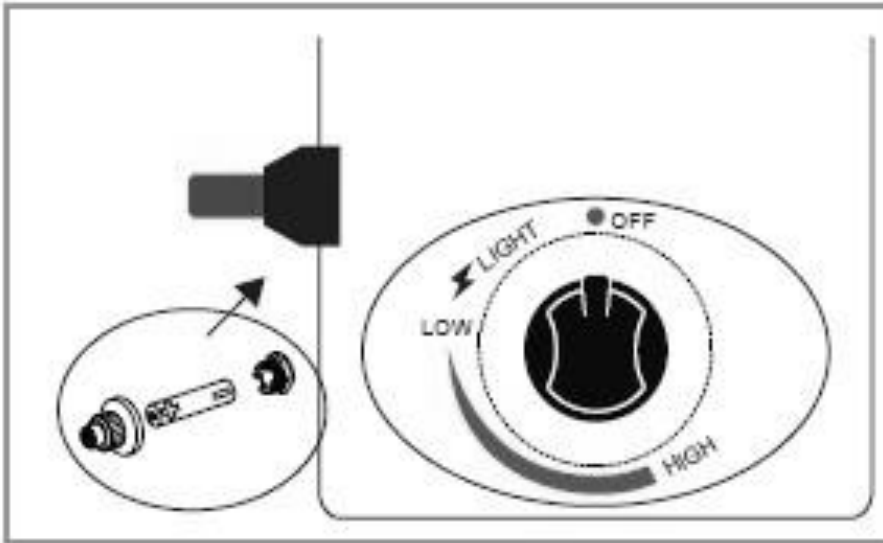
Dem Gas wird ein Riechstoff beigefügt, damit austretendes Gas sofort mit dem Geruchssinn wahrgenommen werden kann. Gas ist schwerer als Luft, daher sollten Sie versuchen, den Geruch in Bodennähe aufzuspüren!

### **Folgende Maßnahmen sind sofort zu ergreifen, wenn Sie Gasgeruch wahrnehmen!**

- Sperren Sie sofort die Gaszufuhr ab.
- Vermeiden Sie alles, was zu einer Funkenbildung führen kann, um zu verhindern, dass sich das Gas in irgendeiner Weise entzünden kann. Kein Licht an- oder ausschalten, kein Streichholz oder Feuerzeug oder ähnliches anzünden, nicht rauchen, keine elektrischen Stecker herausziehen und auf keinen Fall das Telefon benutzen.
- Warnen Sie Personen, die sich in der Umgebung der Gasquelle befinden und sorgen Sie für Durchzug, damit das Gas entweichen kann. Bleiben Sie in dieser Zeit vom Wahrnehmungsort fern! Wenn Sie weiterhin Gasgeruch wahrnehmen oder wenn Sie der Situation nicht trauen, sollten Sie die Feuerwehr verständigen.
- Ein Gasaustritt darf nur von autorisiertem Fachpersonal behoben werden!

## Betrieb

### Einschalten des Terrassenheizstrahlers



- Prüfen Sie, ob sich eine Batterie im Batteriefach befindet.
- Prüfen Sie, ob sich der Bedienungsknopf in der Position OFF (Aus) befindet.
- Öffnen Sie das Ventil an der Gasflasche vollständig.
- Drücken Sie auf den Bedienungsknopf und drehen Sie ihn entgegen dem Uhrzeigersinn bis ‚LOW‘: das Gas strömt nun zum Brenner. Halten Sie den Knopf in dieser Position eine Weile eingedrückt, bei einer neuen Gasflasche bis zu 60 Sekunden lang.
- Halten Sie den Bedienungsknopf eingedrückt, und betätigen Sie mehrmals den Zündknopf (Igniter). Sie hören das Klicken des Zünders, der die Zündflamme entzündet. Lassen Sie den Bedienungsknopf nach 10 - 20 Sekunden los.
- Überprüfen Sie, ob die Zündflamme brennt (links unten im Brenner). Sollte die Flamme nicht brennen, drücken Sie den Knopf erneut und drehen ihn zurück in die Position OFF. Wiederholen Sie diesen Vorgang.
- Drehen Sie den Bedienungsknopf in die Position LOW (niedrigste Position), und lassen Sie diesen 5 Minuten in dieser Position, bis Sie den Knopf in die gewünschte Position drehen.

### Ausschalten des Terrassenheizstrahlers

- Drücken Sie auf den Regulierknopf und drehen Sie ihn (über die Position LOW) auf die OFF-Position (Aus).
- Drehen Sie den Druckregler an der Gasflasche vollständig zu.
- Nachdem Sie den Terrassenheizer ausgeschaltet haben, müssen Sie warten, bis das Gerät abgekühlt ist, bevor Sie ihn wieder starten können.
- Wenn die Flamme erlischt oder der Brenner nicht zündet, überprüfen Sie, ob die Gasflasche vielleicht leer ist. Ersetzen Sie diese gegebenenfalls.
- Sollte die Flamme einmal unerwartet erlöschen (zum Beispiel durch den Wind), dann muss das Heizgerät sofort ausgeschaltet werden. Warten Sie mindestens 5 Minuten, bis das Gas sich verbreitet hat, bevor Sie das Gerät erneut entzünden.
- Bei anderen Problemen wenden Sie sich bitte an Ihren Kundendienst.

## **Wie schlieÙe ich eine (neue) Gasflasche sicher an meine Eurom-Terrassenheizung an?**

### Entkoppeln Sie die alte Gasflasche

1. Schalten Sie die Terrassenheizung mit dem Bedienknopf aus und schließen Sie den Gashahn oben auf der Gasflasche von Hand. Auch mit einer leeren Gasflasche. (Hinweis: geschlossen drehen = im Uhrzeigersinn drehen)
2. Lassen Sie die Terrassenheizung mindestens 15 Minuten abkühlen. Stellen Sie nach 15 Minuten sicher, dass keine leuchtenden Teile vorhanden sind.
3. Trennen Sie den Druckregler von Hand von der alten Gasflasche. Verwenden Sie (vorzugsweise) kein Werkzeug. (Hinweis: abschrauben = im Uhrzeigersinn drehen)

### Für Sie eine neue Gasflasche verbinden

1. Prüfen Sie die neue Gasflasche auf Beschädigungen und die Verbindung zum Druckregler auf einwandfreie Abdichtung. Wenn Sie eine Beschädigung oder einen Ausfall vermuten, wechseln Sie die Gasflasche bei Ihrem Gaslieferanten.
2. Prüfen Sie, ob der Gashahn der leeren und neuen Gasflasche geschlossen ist (der Gashahn wird so weit wie möglich im Uhrzeigersinn gedreht). Stellen Sie sicher, dass die Gasventildichtung der neuen Gasflasche in gutem Zustand ist. Verwenden Sie keine zusätzlichen Dichtungen.
3. Prüfen Sie, ob der Gasschlauch Verdrehungen oder Knicke aufweist.

### Verbinden Sie eine neue Gasflasche

1. Halten Sie alle möglichen Zündquellen fern. Denken Sie z. offene Flammen, Funken, Zigaretten, heiÙe Oberflächen, elektrische Geräte usw.
2. Ergreifen Sie Maßnahmen, um die Entstehung elektrostatischer Ladungen zu verhindern.
3. Vermeiden Sie Funken von Eisen auf Eisen.
4. Überprüfen Sie, ob der schwarze Dichtungsgummi in der Überwurfmutter des Druckreglers vorhanden und in gutem Zustand ist.
5. Schließen Sie den Druckregler an die Gasflasche an. Ziehen Sie die Überwurfmutter von Hand fest an, um eine gasdichte Verbindung zu erhalten. (Hinweis: festziehen = gegen den Uhrzeigersinn drehen).
6. Öffnen Sie den Gashahn oben auf der Gasflasche. (Hinweis: aufdrehen = gegen den Uhrzeigersinn drehen).
7. Wenn Sie ein Zischen hören, schließen Sie sofort den Gashahn oben auf der Gasflasche. Die Verbindung wird dann nicht geschlossen. Ziehen Sie die Überwurfmutter des Druckreglers fest.
8. Führen Sie eine Dichtheitsprüfung mit Seifenwasser durch. Wenn sich Seifenblasen bilden, wird die Verbindung nicht geschlossen. Schließen Sie sofort den Gashahn oben auf der Gasflasche. Ziehen Sie die Überwurfmutter des Druckreglers fest.
9. Wenn keine Leckage festgestellt wurde, können Sie die Terrassenheizung zünden.

## **Sicherheit**

Das Gerät ist mit einer Umkippsicherung ausgestattet, die das Gerät automatisch ausschaltet, wenn es umzufallen droht. Schalten Sie das Gerät aus, richten Sie es wieder auf und überprüfen Sie den Heizstrahler auf Beschädigungen. Bei festgestellten Beschädigungen oder Funktionsstörungen darf das Gerät nicht mehr betrieben werden und muss einem Fachmann zur Überprüfung bzw. Reparatur übergeben werden!

## **Reinigung und Wartung**



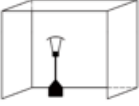


- Die glatten Oberflächen mit einem sauberen und weichen Tuch, eventuell mit etwas Stahlreinigungsmittel, abwischen. Keine leicht entzündlichen, ätzenden oder scheuernden Reinigungsmittel verwenden!
- Verschmutzungen und Ruß regelmäßig von Brenner und Flammenschutz entfernen, um einen sicheren Betrieb zu gewährleisten.
- Tauschen Sie alle 3 bis 4 Jahre die Gasschlauchleitung aus.
- Zur Gewährleistung der Sicherheit müssen eventuelle Reparaturen von entsprechend geschulten Fachleuten durchgeführt werden. Der Garantieanspruch erlischt bei Schäden und Störungen infolge selbst durchgeführter Reparaturen oder Änderungen am Gerät, von Unfällen, missbräuchlicher oder unsachgemäßer Anwendungen, Nachlässigkeit, unsachgemäßer/nicht ausreichender Wartung und bei gewerblicher Nutzung.

## **Lagerung**

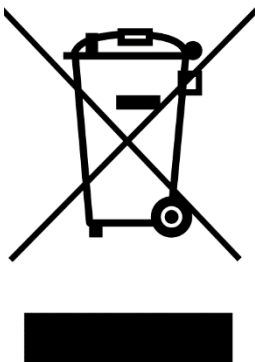
- Überprüfen Sie, ob der Gasdruckregler an der Gasflasche vollständig geschlossen ist.
- Entfernen Sie den Gasdruckregler und die Schlauchleitung von der Gasflasche.
- Überprüfen Sie die Gasflasche auf Beschädigungen und den Gasdruckregler auf eine reibungslose Absperrung. Sollten Sie eine Beschädigung oder Störung feststellen oder nur vermuten, wenden Sie sich an Ihren Gaslieferanten und tauschen Sie die Gasflasche aus.
- Lagern Sie eine Gasflasche immer in gut belüfteten Räumlichkeiten.
- Lagern Sie den Terrassenheizer ohne Gasflasche an einem trockenen, staubfreien und sicheren Ort. Bei Bedarf können Sie aus platzsparenden Gründen den Brennerkopf abmontieren und separat lagern. Verwenden Sie -wenn möglich- sicherheitshalber immer die Originalverpackung!
- Der Terrassenheizstrahler sollte immer sauber gelagert werden, damit dieser stets staub- und schmutzfrei ist, wenn Sie ihn wieder in Betrieb nehmen.



## Rating label

Modell	<b>Area Lounge Heater DE</b> Art.nr. 323276		<b>EUROM<sup>®</sup></b> <small>POWERFUL PRODUCTS</small> <b>GAS-TERRASSENHEIZSTRAHLER</b>	
	P-Druck		50 mBar	
Gas Kategorie		I3B/P(50)		
Geräteklasse		A		
Geschikt gas		Propan / Butan		
Direktes Bestimmungsland		DE		
Wärmekapazität		13 kW		
Gasverbrauch		945 Gramm/Stunde		
Herstellungsjahr		2019		
Batch		PIN	0359C01324	
   			 0359/**	
EUROM - Kokosstraat 20 - 8281 JC Genemuiden - Nederland				

## Entsorgung



Innerhalb der EU weist dieses Symbol darauf hin, dass dieses Produkt nicht mit dem gewöhnlichen Hausmüll entsorgt werden darf. Altgeräte enthalten wertvolle Stoffe, die verwertet werden können und müssen, um die Umwelt und die Gesundheit der Menschen nicht durch eine unkontrollierte Müllsammlung zu schädigen. Bringen Sie Altgeräte daher zu einer dafür vorgesehenen Deponie oder wenden Sie sich an das Geschäft, wo Sie das Gerät gekauft haben. Diese können dafür sorgen, dass möglichst viele Teile des Geräts wiederverwendet werden.

## CE-Erklärung

Hiermit erklärt: Eurom, Kokosstraat 20, 8281 JC Genemuiden (NL)  
Dass der Artikel: Außenterrassenheizung mit Propan oder Butan  
Bekannt unter der Marke: EUROM  
Typ: Area Lounge Heater  
Artikelnummer: 323276  
Entspricht der EU-Richtlinie für Gasverbrennungsgeräte (GAR) 2016/426 (EU) und  
der EU-Richtlinie RoHS 2011/65/EU&(EU)2015/863  
Norm: EN 14543:2017  
Zulassungsstelle: CE 0359

Genemuiden, 26-10-2020  
W.J. Bakker, alg. dir.

A handwritten signature in black ink, consisting of several horizontal strokes and a vertical line, with the name 'W.J. Bakker' written in cursive below the strokes.



**Eurom**

Kokosstraat 20  
8281 JC Genemuiden  
The Netherlands  
info@eurom.nl  
www.eurom.nl