

Danke, daß Sie die HAKKO FX-100 Lötstation gekauft haben.

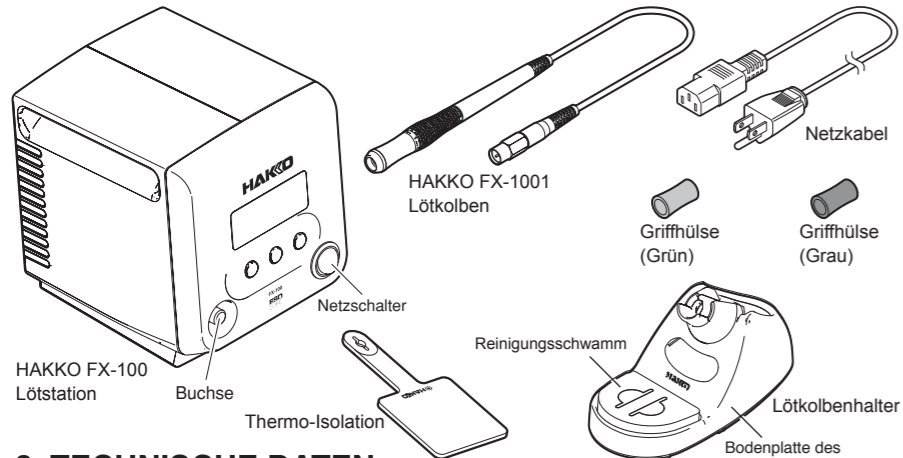
Bitte lesen Sie das Betriebshandbuch sorgfältig durch, ehe Sie die HAKKO FX-100 Lötstation einsetzen.

Bitte bewahren Sie dieses Handbuch an einer sicheren und leicht zugänglichen Stelle auf, so fällt es Ihnen leicht, es in Zukunft zu Rate zu ziehen

1. PACKLISTE UND BEZEICHNUNG DER EINZELTEILE

Bitte überprüfen Sie, ob alle in der untenstehenden Liste angeführten Teile in der Verpackung enthalten sind.

HAKKO FX-100 Lötstation	1	Thermo-Isolation	1
HAKKO FX-1001 Lötkolben	1	Lötkolbenhalter	1
Griffhülse (Grün)	1	Netzkabel	1
Griffhülse (Grau)	1	Betriebshandbuch	1



2. TECHNISCHE DATEN

Leistungsaufnahme	25W (85 W)
Temperaturbereich	T31-01 Serie 450°C (840°F) T31-02 Serie 400°C (750°F)
Leerlaufstabilität	±1,1°C (±2,0°F)

● Lötstation	
Ausgangsleistung	50 W
Ausgangsfrequenz	13,56 MHz
Abmessungen	127 (W) x 150 (H) x 167 (D) mm
Gewicht	3 kg

■ Schutz vor elektrostatischer Aufladung

Um das Bauteil, welches gelötet werden soll, vor den Auswirkungen statischer Elektrizität zu schützen, werden in diesem Produkt u.a. elektrisch leitende Kunststoffteile verwendet bzw. sind das Handstück und die Station geerdet. Befolgen Sie daher unbedingt die nachstehenden Anweisungen::

- Der Griff und andere Kunststoffteile sind keine Isolatoren sondern leitfähiges Material. Achten Sie beim Austausch und bei der Reparatur von Teilen besonders darauf, dass keine stromführenden elektrischen Teile freigelegt oder Isoliermaterialien beschädigt werden.
- Das Gerät ist unbedingt zu erden, solange es in Betrieb ist..

※ 各言語 (日本語、英語、中国語、フランス語、ドイツ語、韓国語) の取扱説明書は以下のURL、HAKKO Document Portalからダウンロードしてご覧いただけます。
(商品によっては設定の無い言語がありますが、ご了承ください)
* 各國語言(日語、英語、中文、法語、德語、韓語)的使用說明書可以通過以下網站的HAKKO Document Portal 下載參閱。
(有一部分的產品沒有設定外語對應,請見諒)
* Instruction manual for the language, Japanese, English, Chinese, French, German and Korean can be downloaded from the following URL, HAKKO Document Portal.
(Please note that some language may not be available depending on the product.)

部件名稱	有毒有害物質或元素					
	鉛(Pb)	汞(Hg)	鎳(Ni)	六價鉻(Cr(VI))	多溴聯苯(PBB)	多溴二苯醚(PBDE)
焊鐵部	×	○	○	○	○	○
電路板	×	○	○	○	○	○
插頭	×	○	○	○	○	○

○ : 表示該有毒有害物質在該部件所有均質材料中的含量均在SJ/T 11363-2006 標準規定的限量要求以下。
× : 表示該有毒有害物質至少在該部件的某一均質材料中的含量超出SJ/T 11363-2006 標準規定的限量要求。

3. WARNUNGEN, SICHERHEITSHINWEISE UND HINWEISE

Warnungen, Sicherheitshinweise und Hinweise finden Sie an wichtigen Stellen in diesem Handbuch, um den Benutzer auf Besonderheiten aufmerksam zu machen. Sie sind in diesem Handbuch folgendermassen verwendet:

- ⚠️ WARNUNG:** Missachtung dieses Hinweises kann möglicherweise für den Anwender zu ernsthaften Verletzungen oder zum Tod führen.
- ⚠️ ACHTUNG:** Nichtbeachtung dieser Hinweise kann zu Verletzungen des Anwenders oder zur Beschädigung oder zur Zerstörung von beteiligten Objekten führen.

⚠️ WARNUNG

Sobald die Lötstation eingeschaltet ist, betragen die Lötspitzentemperaturen zwischen 400 - 450°C. Fehlverhalten führt zu Verbrennungen oder zu Feuer; vergewissern Sie sich, dass die folgenden Warnungen immer beachtet werden:

- Berühren Sie bitte nie die Lötspitze oder Metallteile in der Nähe der Lötspitze.
- Vermeiden Sie, dass die Lötspitze brennbarem Material zu nahe kommt oder es berührt.
- Informieren Sie bitte alle anderen Personen in der Umgebung, dass die Station eingeschaltet und aufgeheizt ist und nicht berührt werden sollte.
- Schalten Sie die Station aus, wenn sie unbeaufsichtigt ist oder nicht gebraucht wird.
- Schalten Sie bitte die Station aus, wenn Teile ausgewechselt werden oder wenn die HAKKOFX-100 Lötstation weggeräumt werden soll.
- Dieses Gerät darf von Personen (einschließlich Kinder), die in ihren körperlichen, sensorischen oder geistigen Fähigkeiten eingeschränkt sind oder die über keine ausreichenden Erfahrungen und Kenntnisse verfügen, nur benutzt werden, wenn sie von einer für ihre Sicherheit verantwortlichen Person beaufsichtigt oder entsprechend angeleitet werden.
- Kinder müssen beaufsichtigt werden, um sicherzustellen, dass sie nicht mit dem Gerät spielen.

Zur Vermeidung von Unfällen oder der Beschädigung der HAKKOFX-100 beachten Sie unbedingt die folgenden Regeln:

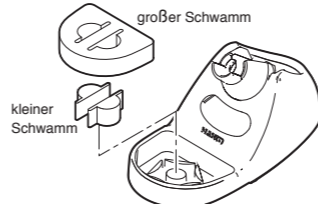
- Setzen Sie die HAKKO FX-100 zu keinen andern Anwendungen als zum Löten ein.
- Schlagen Sie mit der Lötspitze nicht auf harten Untergrund, um Zinn abzustreifen, das könnte die Lötspitze oder den Lötkolben beschädigen.
- Verändern Sie die HAKKO FX-100 nicht.
- Lassen Sie ausschließlich HAKKO Originalersatzteile zu.
- Vermeiden Sie es, die HAKKO FX-100 Feuchtigkeit auszusetzen, oder mit nassen Händen zu arbeiten.
- Beim Ausziehen des Netzsteckers oder der Lötkolbensteckers ziehen Sie bitte niemals am Kabel, sondern jeweils nur am Stecker.
- Achten Sie auf eine gute Entlüftung am Arbeitsplatz, Lötrauch ist gesundheitsschädlich.
- Wenn Sie mit der HAKKO FX-100 arbeiten, vermeiden Sie alles was zu Verletzung oder Beschädigungen führen könnte.

4. ZUSAMMENBAU

A. Lötkolbenhalter

● Bei diesem Produkt wird ein Schwamm zur Reinigung der Lötspitze eingesetzt. Stellen Sie bitte sicher, dass der Schwamm mit Wasser getränkt ist, bevor Sie ihn benutzen.

- Stellen Sie den Lötkolbenhalter auf
- Den kleinen Schwamm in eine der Öffnungen in der Bodenplatte des Lötkolbenhalters legen.
- Etwas Wasser in die Bodenplatte füllen. Der kleine Schwamm saugt das Wasser auf und ist so immer feucht.
- Den großen Schwamm befeuchten und auf die Bodenplatte legen.



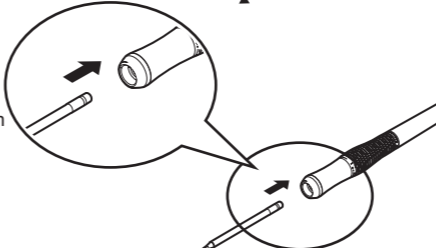
⚠️ ACHTUNG
Bei Benutzung des Schwammes, ohne ihn vorher zu befeuchten, kann die Lötspitze beschädigt werden.

B. Anschlussleitung

- Fädeln Sie bitte die Anschlussleitung des Lötkolben-griffes durch das Loch in der Thermoisolation.



- Halten Sie die Lötspitze mit der Thermo-Isolation an der Spitze fest und führen Sie das Ende in das Griffstück des Lötkolbens ein. Stellen Sie sicher, dass die Lötspitze fest einrastet.



C. Station

⚠️ ACHTUNG
Bitte stecken/ziehen Sie das Verbindungskabel zum Lötkolben und den Stecker erst ein/aus, wenn Sie den Netzschalter ausgeschaltet haben. Die Platine kann beschädigt werden, wenn Kabel oder Stecker bei eingeschaltetem Gerät eingesteckt oder ausgezogen werden.

- Verbinden Sie das Netzkabel mit der Netzanschlußbuchse auf der Rückseite der Station.



- Stecken Sie den Verbindungskabelstecker in die Buchse an der Vorderseite der Station und drehen Sie ihn im Uhrzeigersinn, bis er einrastet, um das Verbindungskabel mit der Station zu verbinden.



- Legen Sie den Lötkolben in die Lötkolbenablage.

- Stecken Sie den Netzstecker in die Steckdose.

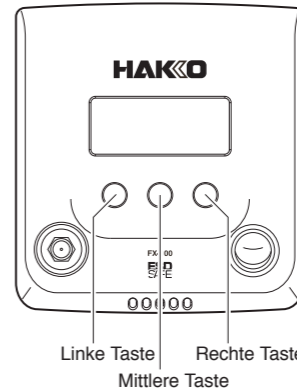
⚠️ ACHTUNG
Die HAKKO FX-100 ist gegen elektrostatische Entladungen geschützt und muss immer über das Netzkabel geerdet sein.

5. HANDHABUNG

● HANDHABUNG

- Schalten Sie den Netzschalter ein.
- Die Anzeige wechselt entsprechend der Produktnummer Angabe → Hello → normale Anzeige.
- Wenn die normale Anzeige erscheint, wird der MODUS links angegeben und die grafische Leistungsanzeige in der Mitte. Die Kurve steigt an, wenn sich die Lötspitzentemperatur erhöht. Die Kurve beginnt zu fallen, wenn die Spitzentemperatur sich stabilisiert und erreicht ihr Minimum, wenn die stabile Temperatur erreicht ist. Sie können nun mit dem Löten beginnen.

Tasten und Anzeigen



HAKKO FX-100 verfügt über 3 Betriebsstasten. Die Funktion der einzelnen Tasten hängt davon ab, was im Display angezeigt wird. Die Funktion für jede Taste wird am unteren Rand des Displays angezeigt. Wählen Sie je nach Anzeige die entsprechende Taste.

Die Betätigung bestimmter Tasten im normalen Anzeigemodus bewirkt das Umschalten des Displays auf den Übergangsbildschirm.

Linke Taste	Anzeige MODUS-Auswahl
Mittlere Taste	Anzeige Änderungen
Rechte Taste	Anzeige Parameterauswahl

Die Anzeige wechselt wie oben angegeben. Wenn keine Taste gedrückt wird, kehrt die Anzeige in den normalen Modus zurück.

- Wenn die **MODUS-Auswahl** angezeigt wird, Der Modus kann zwischen NORMAL oder BOOST gewechselt werden. Durch den Wechsel in den BOOST-Modus kann bei höheren Temperaturen gelötet werden.

- Wenn die **Änderungs-Anzeige** erscheint, wird die ausgewählte Information angegeben.

SHOW PROFILE

Die eingegebene Information (Station, Benutzer und Lot) wird angezeigt.

SHOW TIP LOADS

Die Anzahl der mit dieser Spitze bearbeiteten Lötstellen wird angegeben. Durch die Auswahl von RESET und dann OK wird die Anzeige auf 0 zurückgesetzt. Um die Anzeige ohne Zurücksetzen zu verlassen, wählen Sie bitte CANCEL.

SHOW TIP TIME

Die summierte Einsatzzeit der Lötspitze wird angezeigt * Ohne Abschalt-Zeiten. Durch die Auswahl von RESET und dann OK können Sie diese Anzeige zurücksetzen. Um die Anzeige ohne Zurücksetzen zu verlassen, wählen Sie bitte CANCEL.

SELECT PROFILE

Die Profil-Information, die angezeigt werden soll, kann hier ausgewählt werden. Sie können zwischen Profil-Information Nr. 1 oder Nr. 2 wählen.

- Wenn die **Parameter-Auswahl** angezeigt wird, können verschiedene Angaben geändert werden. Nach der Änderung wird diese durch die Auswahl von SAVE → OK bestätigt. Um die Anzeige ohne Änderung zu verlassen, wählen Sie bitte CANCEL.

DISPLAY

Die Art, wie die grafische Leistungsanzeige dargestellt wird, kann geändert werden. NORMAL: Auf/Ab-Darstellung der Kurve, EXPAND: horizontale Kurvendarstellung, OFF: keine Kurve

AUTO SLEEP

Die automatische Energiesparfunktion (Sleep-Modus) kann eingestellt werden. Auch wenn der Lötkolben nicht in den Lötkolben-Halter abgelegt wird, sinkt die Temperatur automatisch auf einen energiesparenden Wert, wenn für eine eingestellte Zeit keine Lötstellen bearbeitet wurden. Die Energiesparfunktion wird aufgehoben, indem der Lötkolben aus dem Lötkolbenständer genommen wird oder eine der drei Tasten betätigt wird.

AUTO SHUTOFF

Die Zeit bis zur automatischen Abschaltung kann eingestellt werden. Die Zufuhr der Spannungsversorgung wird automatisch beendet, wenn der Lötkolben für die eingestellte Zeit nicht genutzt wird. Diese Funktion wird durch die Betätigung einer der drei Tasten beendet.

PASSWORD LOCK

Die Einstellung des Passwortschutzes erfordert die Eingabe eines Passwortes für die Änderungen der Parameter oder die Änderung der Zählerstände. Das Passwort besteht aus einem 3-stelligen Code aus den Buchstaben A bis Z.

PROFILE

Folgende Profilinformationen können eingestellt werden:
STATION ID: Stationsname, Profil 1,2 : Benutzername und Information zu Lot.

ALERT TIME

“CHG TIP” wird im normalen Modus angezeigt, wenn die Standzeit der Lötspitze die eingestellte Zeit erreicht hat.

6. FEHLERSUCHE

⚠️ WARNUNG

Vor Service-Arbeiten innerhalb der Station ziehen Sie bitte den Netz-Stecker, so vermeiden Sie die Gefahr eines elektrischen Schlages.

• Der LötKolben funktioniert nicht, obwohl der Netzschalter eingeschaltet ist.

PRÜFEN : Ist das Netzkabel oder der Verbindungsstecker nicht eingesteckt?

MASSNAHME : Stellen Sie die Verbindung her.

PRÜFEN : Ist die Sicherung durchgebrannt?

MASSNAHME : Ersetzen Sie die Sicherung. Wenn sie erneut durchbrennt, senden Sie die gesamte Station inklusive LötKolben zurück zur Reparatur.

• "Grip Error" wird angezeigt.

MASSNAHME : Überprüfen Sie, ob der LötKolben mit der Station verbunden und die Lötspitze korrekt eingesetzt ist. Wird immer noch der Fehler angezeigt, obwohl LötKolben und Lötspitze verbunden sind, kann es sein, dass die Lötspitze defekt ist.

• Das Lot benetzt die Lötspitze nicht.

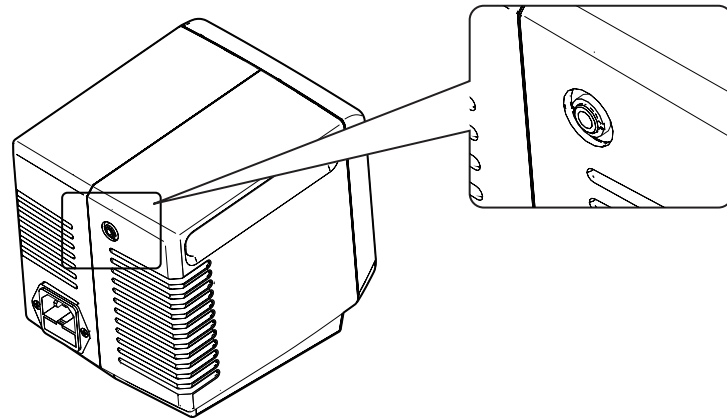
PRÜFEN : Ist die Oberfläche der Lötspitze mit Oxid bedeckt?

MASSNAHME : Entfernen Sie das Oxid.

• Die Lötspitzentemperatur ist zu niedrig.

PRÜFEN : Ist die Oberfläche der Lötspitze mit Oxid bedeckt?

MASSNAHME : Entfernen Sie das Oxid.



Die Buchse an der Rückseite der Station kann dazu genutzt werden, die Heizleistung auf einem Externen Gerät anzuzeigen.
(Externes Gerät nicht im Lieferumfang enthalten)

Nähere Informationen über die Parameter und deren Änderung finden Sie in den im "Hakko Document Portal" zur Verfügung stehenden Bedienungsanleitungen. Bitte laden Sie sich diese zur Benutzung herunter.

➔ <https://doc.hakko.com>

TBK

TBK Industriestraße 27 Tel.: + 49, (0) 26 89.92 770-0 tbk@kullik.com
Technisches Büro Kullik GmbH 56276 Großmaischeid Fax: + 49, (0) 23 89.92 770-10 www.tbk-kullik.com