

Datenblatt

E-DAT modul Kupplung 8(8) 180° Cat.6

Seite 1/6

Art.-Nr.
1309A0-I

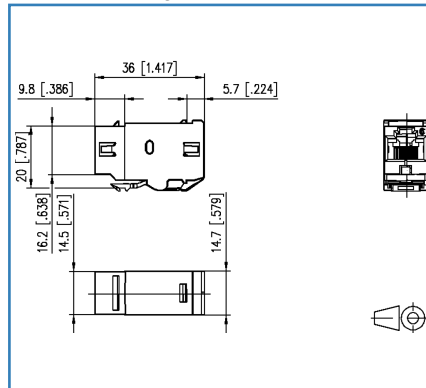
EAN 4250184106616

02.02.2016

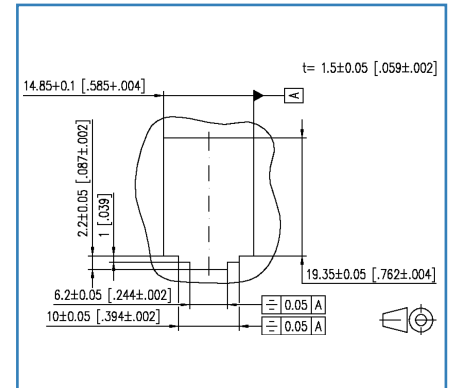
Abbildungen



Maßzeichnung



Einbauausschnitt



Vergrößerte Zeichnungen am Dokumentende

Produktbeschreibung

- RJ45 Kabelkupplung Cat.6 Klasse E_A
- Einhaltung der Klasse E_A nach ISO/IEC 11801 Ed.2.2:2011-06, DIN EN 50173-1:2011-09
- für 10GBit Ethernet (IEEE 802.3an), Remote Powering (PoE, PoE plus und UPoE) und HDBaseT geeignet
- vollgeschirmte 180° Kupplung aus Zinkdruckguss, veredelt
- besonders geeignet für Consolidation Points und Cross-Connect Verkabelungen
- 2 Einbauformen in einer Kupplung, zum Einbau in Modul- oder Keystone-Applikationen

passende Applikationen

Einbauform Modul

- Modul Anschlussdosen
- Modul Abdeckplatten
- 19" Zoll Modulträger
- Modul AP-Gehäuse
- Unterflur Subway
- E-DAT modul REG
- Modul REG IP20
- Industry Einbaufansch EBM

Einbauform Keystone

- Keystone Anschlussdosen
- Keystone Abdeckplatten
- 19" Modulträger für Keystone
- Unterflur Subway Keystone
- Keystone REG IP20
- Industry Einbaufansch EBK

Datenblatt E-DAT modul Kupplung 8(8) 180° Cat.6

Seite 2/6

Art.-Nr.
1309A0-I

EAN 4250184106616

02.02.2016

Technische Daten

Allgemeine Daten

Einsatzgebiete	Consolidation Points Cross-connect Verkabelung
Bauart	Kupplung
Schirmung	geschirmt
Übertragungstechnik	Kupfer
Farbe	metall
Abmessungen	
Abmessung (L x B x H)	36,00 x 14,70 x 20,00 mm
Abmessung (L x B x H)	1,42 x 0,58 x 0,79 in.
Modularität	ja
Beschriftungsmöglichkeit	auf Gehäuse

Übertragungstechnische Eigenschaften

Kategorie (ISO)	6
Klasse (ISO/IEC)	E _A
Kategorie (TIA)	6
Remote Powering	ja
PoE	IEEE 802.3af
PoE plus	IEEE 802.3at
UPoE	ja
HDBaseT	ja
Übertragungsgeschwindigkeit bis 10 GBit	IEEE 802.3an

Anschlüsse/Schnittstellen

Anschlussstechnik Schnittstelle 1	RJ45-Buchse
Anschlussstechnik Schnittstelle 2	RJ45-Buchse
Portanzahl Schnittstelle 1	1
Portanzahl Schnittstelle 2	1
Portanzahl Schnittstelle 1 bestückt	1
Portanzahl Schnittstelle 2 bestückt	1
Anzahl Positionen/Kontakte Schnittstelle 1	8P/8C
Anzahl Positionen/Kontakte Schnittstelle 2	8P/8C



Datenblatt E-DAT modul Kupplung 8(8) 180° Cat.6

Seite 3/6

Art.-Nr.
1309A0-I

EAN 4250184106616

02.02.2016

Technische Daten

Elektrische Eigenschaften

Strombelastbarkeit	max. 1 A
Bemessungsspannung	max. 50 V
Kontaktwiderstand	max. 20 mOhm
Isolationswiderstand	min. 500 MOhm

Mechanische Eigenschaften

Einbauausschnitt	Modul+Keystone
Befestigungsart	rastbar
Steck- und Ziehkraft	max. 20 N
Position/Aufnahme Rasthebel in Standard-Einbauposition	oben

Werkstoffe und Werkstoffeigenschaften

Werkstoff - Gehäuse	GD-Zn (Zinkdruckguss)
Werkstoff - Kontakt	CuSn (Zinnbronze)
Werkstoff - Kontakt Oberfläche	Ni + Au (Nickel-Gold)

Umgebungsbedingungen

Temperatur (min. - max.)	
Temperatur - Lager °C	-40 - 70 °C
Temperatur - Lager °F	-40 - 158 °F
Temperatur - Betrieb °C	-40 - 70 °C
Temperatur - Betrieb °F	-40 - 158 °F
Rascher Temperaturwechsel	-40°C / -40°F - +70°C / 158°F / 25 cycles t=30 min
Elektromagnetische Bewertung	E ₂

Zulassungen

CE	konform
RoHS	konform
UL listed (file no.)	DUXR.E178484

Datenblatt
E-DAT modul Kupplung 8(8) 180° Cat.6

Seite 4/6

Art.-Nr.
1309A0-I

EAN 4250184106616

02.02.2016

Technische Daten

Das Produkt erfüllt folgende Normen

Universelle Gebäudeverkabelung	
Allgemeine Anforderungen	ISO/IEC 11801 Ed.2.2: 2011-06 DIN EN 50173-1: 2011-09 TIA/EIA 568-B.2-10
Bürogebäude	ISO/IEC 11801 Ed.2.2: 2011-06 DIN EN 50173-2: 2011-09 TIA/EIA 568-C
Wohneinheiten	ISO/IEC 15018 DIN EN 50173-4: 2011-09 TIA/EIA 570-B
Steckverbinder für elektronische Einrichtungen	
Freie und feste Steckverbinder	DIN EN 60603-7-5:2011-03
Steckverbinder für elektronische Einrichtungen - Mess- und Prüfverfahren	
Prüfablaufplan für Steckverbinder	DIN-EN 60512-99-001: 02-2013, Pg. UEL1
Dauerprüfungen	IEC 60512-9-3: 03-2009
Klimatische Prüfungen	IEC 60512-11

Klassifikationen

ETIM 5.0	EC001134
----------	----------

Verpackungsinformationen

Verpackungsart	10 Stück / Karton
Verpackungseinheit - Gewicht (Gramm)	371,00 g
Verpackungseinheit - Gewicht (Pfund)	0,82 lb
Abmessung - Verpackung (B x H x T)	247,00 x 161,00 x 58,00 mm
Abmessung - Verpackung (B x H x T)	9,72 x 6,34 x 2,28 in.

© 2016 METZ CONNECT - Technische Änderungen vorbehalten! Subject to modifications! Sous réserve de modifications techniques!



Datenblatt
E-DAT modul Kupplung 8(8) 180° Cat.6

Seite 5/6

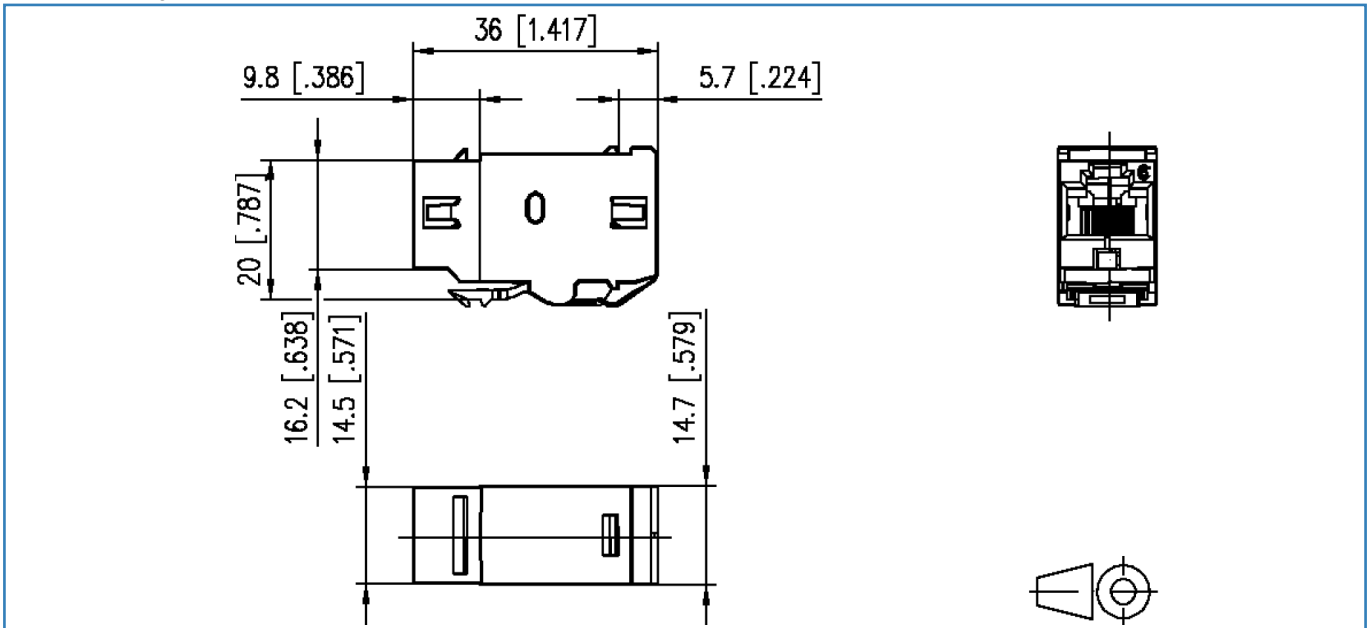
Art.-Nr.
1309A0-I

EAN 4250184106616

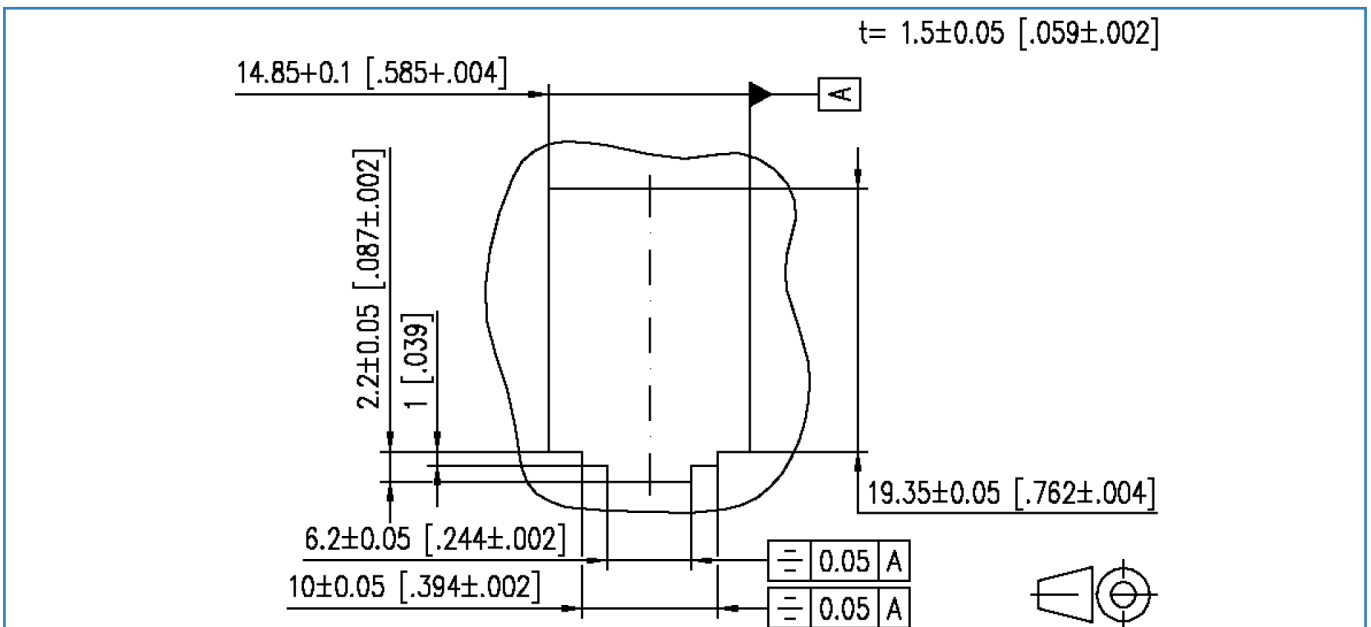
02.02.2016

Abbildungen

Maßzeichnung



Einbauausschnitt



Datenblatt
E-DAT modul Kupplung 8(8) 180° Cat.6

Seite 6/6

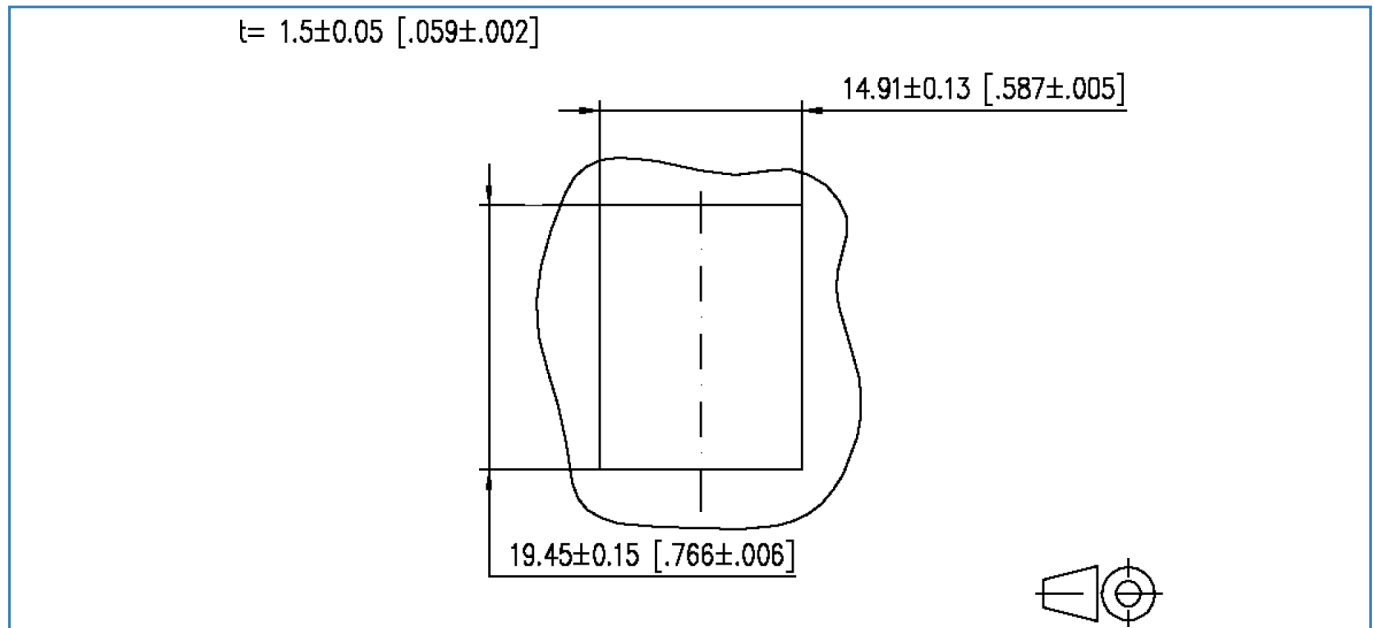
Art.-Nr.
 1309A0-I

EAN 4250184106616

02.02.2016

Abbildungen

Einbauausschnitt



© 2016 METZ CONNECT - Technische Änderungen vorbehalten! Subject to modifications! Sous réserve de modifications techniques!