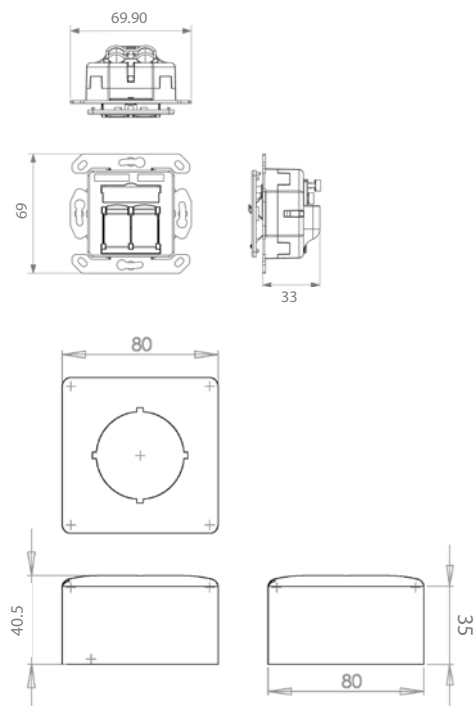


Brand-Rex Kupfer-Komponenten – WAE6V Datenanschlussdosen / 10GBase-T Europäische Kat6 Datendose



Artikelnummern

	1 Fach	2 Fach
Mit Zentralplatte, Perlweiß RAL 1013	18870NA	18879NA
Mit Zentralplatte, Reinweiß RAL 9010	18870NB	18879NB
Ohne Zentralplatte	18870N1	18879N1
Wandgehäuse mit Hutschienenadapter	18875NZ	
AP-Gehäuse mit Abdeckplatte Perlweiß RAL 1013	07058GE	
AP-Gehäuse mit Abdeckplatte Reinweiß RAL 9010	07058GF	

PRODUKTBESCHREIBUNG:

Die kombinierte geschirmte RJ-45 Anschlussdose von Brand-Rex bietet die gleiche zuverlässige Kat6 Performance wie unsere WAE6V Verteiler. Primär für den Einbau in Kabelkanal oder Unterflursysteme mit 60mm Befestigungsspur entwickelt, kann die Datendose mit Hilfe der 80 x 80mm Abdeckplatte und 33mm Wandgehäuse entweder unterputz- oder aufputzmontiert werden. Die Schirmkontaktierung wird durch die patentierten 360° Schirmclips sichergestellt. Die Zugentlastung der Kabel ist separat zur Schirmkontaktierung.

PRODUKTEIGENSCHAFTEN:

Dosentyp:	Geschirmte Anschlussdose mit uncodierten RJ-45 Buchsen
Kabeleinführung:	Horizontal und vertikal
Farbe:	RAL 1013 Perlweiß RAL 9010 Reinweiß
Gehäuse:	Stoßfestes PPO UL94-VO geschlossenes Aludruckgussgehäuse
Kontakte:	Phosphor Bronze
Auflage:	50µm Gold über 100µm Nickel
Kabelanschlussstyp:	LSA kompatible Schneidklemmsteckverbindung
IDC Kontakte:	Phosphor Bronze
Verdrahtungsstandard:	EIA/TIA 568A/B
Konformität:	ISO/IEC 11801:2002 & amd1 EIA/TIA 568B2.1: 2002 und EN 50173-1:2007
Zertifizierung:	Durch unabhängiges Prüflabor (GHMT)