

# Datenblatt

## TAE-Adapter mit Verlängerung F-TAE/WE 8/6

Seite 1/4

Art.-Nr.  
130597-E

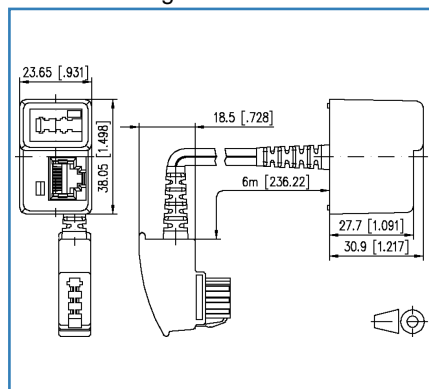
EAN 4250184102274

02.02.2016

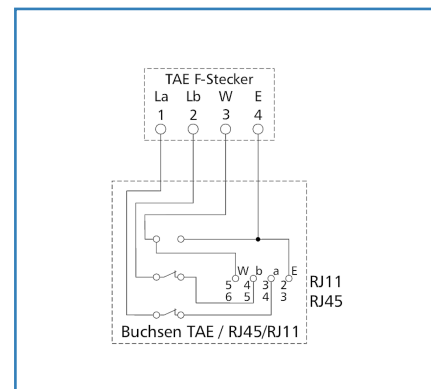
### Abbildungen



Maßzeichnung



Anschlussbild



Vergrößerte Zeichnungen am Dokumentende

### Produktbeschreibung

- TAE-Adapter zur steckbaren Erweiterung einer Anschlussdose TAE 1 x 6 F zu einem Anschluss 1 x TAE U (F oder N) + WE (RJ11/RJ45)
- die Adapter werden in eine Anschlussdose TAE 1 x 6 F bzw. einen AMS eingesteckt und erlauben danach den Anschluss von einem Telefon und bis zu zwei Zusatzgeräten (z. B. Telefax, Anrufbeantworter oder Gebührenzähler)
- der Adapter hat eine WE8-Anschlussbuchse mit Steckreduzierungen. Die Steckreduzierung dient der Reduzierung der Steckbreite von RJ45 (8polig) auf RJ11/12 (6polig). Die Steckreduzierung kann je nach Anwendung eingebaut bleiben oder entfernt werden.
- Eingangsseite: TAE-Stecker F
- Ausgangsseite: TAE-Buchse U (F oder N) und RJ45 (RJ11)
- Verlängerung: 6,0 m



# Datenblatt TAE-Adapter mit Verlängerung F-TAE/WE 8/6

Seite 2/4

Art.-Nr.  
130597-E

EAN 4250184102274

02.02.2016

## Technische Daten

Allgemeine Daten	
Bauart	Adapter
Schirmung	ungeschirmt
Übertragungstechnik	Kupfer
Farbe	perlweiß
Abmessungen	
Abmessung (L x B x H)	30,90 x 38,05 x 23,65 mm
Abmessung (L x B x H)	1,22 x 1,50 x 0,93 in.
Beschriftungsmöglichkeit	auf Gehäuse
Anschlüsse/Schnittstellen	
Anschlussstechnik Schnittstelle 1	TAE-Stecker F
Anschlussstechnik Schnittstelle 2	TAE-Buchse U + RJ45/RJ11
Portanzahl Schnittstelle 2	2
Portanzahl Schnittstelle 2 bestückt	2
Anzahl Positionen/Kontakte Schnittstelle 1	4P/4C
Anzahl Positionen/Kontakte Schnittstelle 2	6 + 8P/4C/6P/4C
Kabel-zu/abgang	180°
Länge Anschlussleitung	6 m
Länge Anschlussleitung	19,68 ft
Elektrische Eigenschaften	
Kontaktwiderstand	max. 20 mOhm
Durchgangswiderstand	max. 60 mOhm
Isolationswiderstand	min. 200 MOhm
Mechanische Eigenschaften	
Steck- und Ziehkraft	0,9 N
Lebensdauer - Steckzyklen	min. 1500
Position/Aufnahme Rasthebel in Standard-Einbauposition	oben
Umgebungsbedingungen	
Temperatur (min. - max.)	
Temperatur - Lager °C	-40 - 70 °C
Temperatur - Lager °F	-40 - 158 °F

**Datenblatt**  
**TAE-Adapter mit Verlängerung F-TAE/WE 8/6**

Seite 3/4

Art.-Nr.  
 130597-E

EAN 4250184102274

02.02.2016

**Technische Daten**

**Umgebungsbedingungen**

Temperatur (min. - max.)	
Temperatur - Betrieb °C	-40 - 70 °C
Temperatur - Betrieb °F	-40 - 158 °F
Elektromagnetische Bewertung	E <sub>1</sub>
Schwingen	50 m/s <sup>2</sup>
Schocken	150 m/s <sup>2</sup>

**Zulassungen**

RoHS	konform
------	---------

**Klassifikationen**

ETIM 5.0	EC000313
----------	----------

**Verpackungsinformationen**

Verpackungsart	10 Stück / Karton
Verpackungseinheit - Gewicht (Gramm)	196,00 g
Verpackungseinheit - Gewicht (Pfund)	0,43 lb
Abmessung - Verpackung (B x H x T)	117,00 x 62,00 x 71,00 mm
Abmessung - Verpackung (B x H x T)	4,61 x 2,44 x 2,80 in.

© 2016 METZ CONNECT - Technische Änderungen vorbehalten! Subject to modifications! Sous réserve de modifications techniques!

**Datenblatt  
TAE-Adapter mit Verlängerung F-TAE/WE 8/6**

Seite 4/4

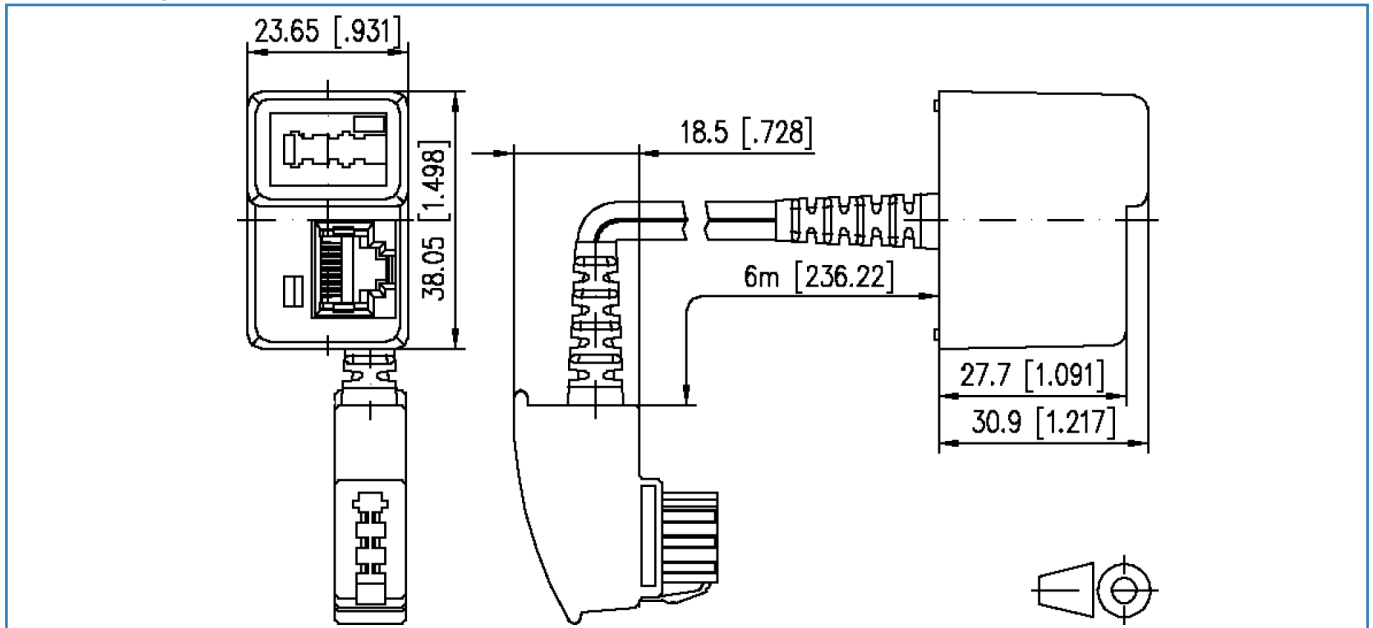
Art.-Nr.  
130597-E

EAN 4250184102274

02.02.2016

**Abbildungen**

Maßzeichnung



Anschlussbild

