

Datenblatt

E-DAT modul Cat.6_A 8(8) Buchse, T568A

Seite 1/12

Art.-Nr.
130910-I

EAN 4250184105473

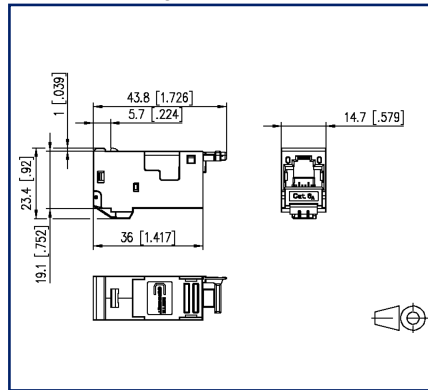
14.02.2023

Version: BE

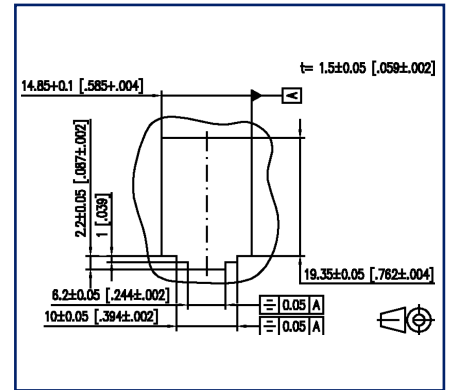
Abbildungen



Maßzeichnung



Lochbild



Vergrößerte Zeichnungen am Dokumentende

Produktbeschreibung

- modulare Anschlusseinheit Cat.6_A, RJ45
- Cat.6_A Komponentenprüfung nach ISO/IEC 11801, DIN EN 50173-1, ANSI/TIA-568.2-D und IEC 60603-7-51, GHMT zertifiziert
- Einhaltung der Klasse E_A nach ISO/IEC 11801, DIN EN 50173-1
- getestet: Link bis 500 MHz
- für 10 GBit Ethernet (IEEE 802.3an), Remote Powering (PoE, PoE plus, UPoE und 4PPoE) und HDBaseT geeignet
- montagefreundlicher Anschluss der 2- bis 4-paarigen Datenleitung AWG 26/1 - 22/1 und Litzenleiter mit 7-drähtiger Cu-Litze AWG 26/7 - 22/7 an BTR 8fach IDC-Schneidklemmen
- Kennzeichnung der Adernbelegung T568A oder T568B
- leichtes und schnelles Einlegen der Adernpaare in das E-DAT modul Ladestück
- Modulgehäuse aus Zinkdruckguss, veredelt
- Montage ohne Spezialwerkzeug
- Zugentlastung mit Kabelbinder am Modul
- Befestigungsmöglichkeit für Staubschutzklappe
- Einbauform: Modul
- Kabelzuführung 180°
- Lieferung in einer 10er Verpackung, einzeln lieferbar

P | Cabling

Datenblatt E-DAT modul Cat.6_A 8(8) Buchse, T568A

Seite 2/12

Art.-Nr.
130910-I

EAN 4250184105473

14.02.2023

Version: BE

Technische Daten

Allgemeine Daten

Einsatzgebiete	Bürobereiche Rechenzentrum
Mechanische Bewertung nach MICE	M1
Ingress Bewertung nach MICE	I1
Climatic Bewertung nach MICE	C1
Elektromagnetische Bewertung nach MICE	E2
Bauart	Buchse
Schirmung	geschirmt
Übertragungstechnik	Kupfer
Beschaltung	T568A
Farbe	metallisch
Abmessungen	
Abmessung (L x B x H)	43,85 mm x 14,7 mm x 22,4 mm
Abmessung (L x B x H)	1,726 in. x 0,579 in. x 0,882 in.
Gewicht	41.3 g
Gewicht	0.0911 lb
Modularität	ja
Feldkonfektionierbarkeit	ja
Beschriftungsmöglichkeit	auf Gehäuse

Übertragungstechnische Eigenschaften

Kategorie (ISO)	6 _A
Klasse (ISO/IEC)	E _A
Kategorie (TIA)	6A
Remote Powering	ja
PoE	IEEE 802.3af
PoE plus	IEEE 802.3at
UPoE	ja
4PPoE	IEEE 802.3bt
HDBaseT	ja
Übertragungsgeschwindigkeit bis 10 GBit	IEEE 802.3an

Technische Daten

Anschlüsse/Schnittstellen	
Anschluss technik Schnittstelle 1	IDC-Anschluss
Anschluss technik Schnittstelle 2	RJ45-Buchse
Portanzahl Schnittstelle 2	1
Portanzahl Schnittstelle 2 bestückt	1
Anzahl Positionen/Kontakte Schnittstelle 1	8
Anzahl Positionen/Kontakte Schnittstelle 2	8P/8C
Anschlusswerte, eindrätzig (min. - max.)	
Leiterquerschnitt, eindrätzig (Kupfer blank)	AWG 26/1 - AWG 22/1
Leiterquerschnitt, eindrätzig (Kupfer blank)	0,128 mm ² - 0,324 mm ²
Leiterdurchmesser, eindrätzig (Kupfer blank)	0,409 mm - 0,643 mm
Leiterdurchmesser, eindrätzig (Kupfer blank)	0,016 in. - 0,025 in.
Anschlusswerte, mehrdrätzig (min. - max.)	
Leiterquerschnitt, mehrdrätzig (Kupfer blank)	AWG 26/7 - AWG 22/7
Leiterquerschnitt, mehrdrätzig (Kupfer blank)	0,141 mm ² - 0,355 mm ²
Leiterdurchmesser, mehrdrätzig (Kupfer blank)	0,483 mm - 0,762 mm
Leiterdurchmesser, mehrdrätzig (Kupfer blank)	0,019 in. - 0,03 in.
Kabelmanteldurchmesser (min. - max.)	
Kabelmanteldurchmesser	5,5 mm - 10,00
Kabelmanteldurchmesser	0,197 in. - 0,394
Kabel-zu/abgang	180°
Schirmanschluss	flexible Kontaktfeder

Elektrische Eigenschaften	
Strombelastbarkeit	max. 1 A
Bemessungsspannung	max. 50 V
Kontaktwiderstand	max. 20 mOhm
Durchgangswiderstand	max. 200 mOhm
Isolationswiderstand	min. 500 MOhm
Spannungsfestigkeit Leiter-Leiter (sekundär)	min. 1000 V DC

Technische Daten

Mechanische Eigenschaften

Einbauausschnitt	Modul
Befestigungsart	rastbar
Steck- und Ziehkraft	max. 20 N
Position/Aufnahme Rasthebel in Standard-Einbauposition	oben
Zugentlastung	mit Kabelbinder am Modul

Werkstoffe und Werkstoffeigenschaften

Werkstoff - Gehäuse	GD-Zn (Zinkdruckguss)
Werkstoff - Schneidklemmkontakte	CuSn (Zinnbronze)
Werkstoff - Schneidklemmkontakte Oberfläche	Sn (Zinn)
Werkstoff - Kontakt	Federstahl
Werkstoff - Kontakt Oberfläche	Ni + Au (Nickel-Gold)
Werkstoff - Kontaktträger	PA 6.6
Halogenfreiheit	ja
Silikonfreiheit	keine lackbenetzungsstörenden Substanzen (LaBS) in der Prozesskette
LaBS Anmerkung	nachträgliche Kontamination möglich durch das Handling und die eventuelle Einlagerung in Ihrem Unternehmen
Werkstoff - Oberfläche	Ni (Nickel)
RoHS	konform
REACH	konform

Umgebungsbedingungen

Temperatur (min. - max.)	
Temperatur - Lager °C	-40 °C - 70 °C
Temperatur - Lager °F	-40 °F - 158 °F
Temperatur - Betrieb °C	-40 °C - 70 °C
Temperatur - Betrieb °F	-40 °F - 158 °F



Technische Daten

Zertifizierungen

GHMT Type Approval



Komponente

Zulassungen

CE	konform	
UL listed (file no.)		DUXR.E178484

Normen/Bestimmungen

Universelle Gebäudeverkabelung	
Allgemeine Anforderungen	ISO/IEC 11801-1:2017-11 DIN EN 50173-1:2018-10 ANSI/TIA-568-C
Bürogebäude	ISO/IEC 11801-2:2017-11 DIN EN 50173-2:2018-10 ANSI/TIA-568-C
Industriebereich	ISO/IEC 11801-3:2017-11 DIN EN 50173-3:2018-10
Wohneinheiten	ISO/IEC 11801-4:2017-11 DIN EN 50173-4:2018-10 ANSI/TIA-570-B
Rechenzentren	ISO/IEC 11801-5:2017-11 DIN EN 50173-5:2018-10 ANSI/TIA-942-B
Verteilte Gebäudedienste	ISO/IEC 11801-6:2017-11 DIN EN 50173-6:2018-10
Steckverbinder für elektronische Einrichtungen	
Freie und feste Steckverbinder	DIN EN 60603-7-51:2011-01
Steckverbinder für elektronische Einrichtungen - Mess- und Prüfverfahren	
Prüfnorm für Steckverbinder (Stecken und Ziehen von Steckverbindern unter elektrischer Last)	DIN-EN 60512-99-001, DIN-EN 60512-99-002
Dauerprüfungen	IEC 60512-9-3: 03-2009
Störaussendung	
Klimatische Prüfungen	IEC 60512-11

P | Cabling

Datenblatt

Seite 6/12

E-DAT modul Cat.6_A 8(8) Buchse, T568AArt.-Nr.
130910-I

EAN 4250184105473

14.02.2023

Version: BE

Technische Daten

Klassifikationen

ETIM 5.0	EC001121
ETIM 6.0	EC001121
ETIM 7.0	EC001121
ETIM 8.0	EC001121

Verpackungsinformationen

Verpackungsart	10 Stück / Karton
Verpackungseinheit - Gewicht (Gramm)	413 g
Verpackungseinheit - Gewicht (Pfund)	0.91 lb
Abmessung - Verpackung (B x H x T)	258 mm x 164 mm x 51 mm
Abmessung - Verpackung (B x H x T)	10,157 in. x 6,457 in. x 2,008 in.



P | Cabling

Datenblatt

E-DAT modul Cat.6_A 8(8) Buchse, T568A

Seite 7/12

Art.-Nr.
130910-I

EAN 4250184105473

14.02.2023

Version: BE

Zubehör

Art.-Nr.	Bezeichnung
820032-0102-I	Staubschutzklappe für C6 _A modul reinweiß
820032-0103-I	Staubschutzklappe für C6 _A modul lichtgrau
820032-0105-I	Staubschutzklappe für C6 _A modul gelb
820032-0106-I	Staubschutzklappe für C6 _A modul blau
820032-0107-I	Staubschutzklappe für C6 _A modul grün
820032-0108-I	Staubschutzklappe für C6 _A modul rot
820032-0129-I	Staubschutzklappe für C6 _A modul schwarz



Zubehör von

Art.-Nr.	Bezeichnung
130861-0202-E	Modul AP-Gehäuse 2 Port reinweiß, unbestückt
130861-0302-E	Modul AP-Gehäuse 3 Port reinweiß, unbestückt
130861-0402-E	Modul AP-Gehäuse 4 Port reinweiß, unbestückt
130861-0602-E	Modul AP-Gehäuse 6 Port reinweiß, unbestückt
130861-0802-E	Modul AP-Gehäuse 8 Port reinweiß, unbestückt
130861-1202-E	Modul AP-Gehäuse 12 Port reinweiß, unbestückt
130861-1602-E	Modul AP-Gehäuse 16 Port reinweiß, unbestückt
130861-2402-E	Modul AP-Gehäuse 2x12 Port reinweiß, unbestückt
1309107003-E	REGplus IP20 E-DAT modul
1309140001-E	Modul Anschlussdose AP 1 Port unbestückt perlweiß
1309140002-E	Modul Anschlussdose AP 1 Port unbestückt reinweiß
1309141001-E	Modul Anschlussdose UP 1 Port unbestückt perlweiß
1309141002-E	Modul Anschlussdose UP 1 Port unbestückt reinweiß
1309141101-E	Modul Anschlussdose UPk 1 Port unbestückt perlweiß
1309141102-E	Modul Anschlussdose UPk 1 Port unbestückt reinweiß
1309141200-E	Modul Anschlussdose UP0 3 Port unbestückt
1309150001-E	Modul Anschlussdose AP 2 Port unbestückt perlweiß
1309150102-E	Modul Anschlussdose APFL 2 Port unbestückt reinweiß
1309151001-E	Modul Anschlussdose UP 2 Port unbestückt perlweiß
1309151002-E	Modul Anschlussdose UP 2 Port unbestückt reinweiß
1309151101-E	Modul Anschlussdose UPk 2 Port unbestückt perlweiß
1309151102-E	Modul Anschlussdose UPk 2 Port unbestückt reinweiß
1309151200-E	Modul Anschlussdose UP0 2 Port unbestückt
1309160001-E	Modul Anschlussdose AP 3 Port unbestückt perlweiß
1309160002-E	Modul Anschlussdose AP 3 Port unbestückt reinweiß
1309161001-E	Modul Anschlussdose UP 3 Port unbestückt perlweiß
1309161002-E	Modul Anschlussdose UP 3 Port unbestückt reinweiß
1309161101-E	Modul Anschlussdose UPk 3 Port unbestückt perlweiß
1309161102-E	Modul Anschlussdose UPk 3 Port unbestückt reinweiß
130920-00-E	Modul 19 Zoll Modulträger 1HE 24 Port lichtgrau unbestückt, geschirmt
130920-BK-E	Modul 19 Zoll Modulträger 1HE 24 Port schwarz unbestückt, geschirmt

Zubehör von

130920-E	E-DAT modul 24x8(8) 1HE Patchfeld Cat.6 _A , lichtgrau
130921-00-E	Modul 19 Zoll Modulträger 1HE 24 Port Edelstahl unbestückt
130921-E	E-DAT modul 24x8(8) 1HE Patchfeld Cat.6 _A , Edelstahl
130922-00-E	Modulträger 6fach 1HE
130922-02-E	E-DAT modul 6x8(8) 3HE Patchfeld Cat.6 _A
130922-03-E	E-DAT modul 6x8(8) für 1HE Patchfeld Cat.6 _A
130924-00-E	Modul 19 Zoll Modulträger 1,5HE 48 Port Edelstahl unbestückt
130924-E	E-DAT modul 48x8(8) 1,5HE Patchfeld Cat.6 _A , Edelstahl
130927-1200-E	SmartConnect Patchpanel 12 Port MC-Modul
130927-1600-E	SmartConnect Patchpanel 16 Port MC-Modul
130927-2400-E	SmartConnect Patchpanel 24 Port MC-Modul
1309350301-E	Subway Unterflureinheit GB2 Modul 3 Port unbestückt perlweiß
1309350601-E	Subway Unterflureinheit GB2 Modul 6 Port unbestückt perlweiß
1309350901-E	Subway Unterflureinheit GB2 Modul 9 Port unbestückt perlweiß
1309360301-E	Subway Unterflureinheit GB3 Modul 3 Port unbestückt perlweiß
1309360601-E	Subway Unterflureinheit GB3 Modul 6 Port unbestückt perlweiß
1309360901-E	Subway Unterflureinheit GB3 Modul 9 Port unbestückt perlweiß
1309361201-E	Subway Unterflureinheit GB3 Modul 12 Port unbestückt perlweiß
1309413003-E	E-DAT Industry IP67 V6 für MC Modul
1309413203-E	E-DAT Industry IP67 V6 für MC Modul mit Montageset
1309426003-E	E-DAT modul REG 1 Port IP20 lichtgrau
1309427103-E	Modul REGplus IP20 lichtgrau unbestückt
1309430003-E	E-DAT modul IP44 AP-Gehäuse unbestückt
1309460003-I	Modul IP44SG AP-Gehäuse unbestückt
1309461002-I	E-DAT modul IP44SG UP-Gehäuse reinweiß unbestückt
1309461003-I	E-DAT modul IP44SG UP-Gehäuse grau unbestückt
1309A07003-E	REGplus IP20 E-DAT modul Kupplung 180°
1309A17003-E	REGplus IP20 E-DAT modul Kupplung 90°
130B10D10002-E	Modul Anschlussdose AP 1 Port unbestückt reinweiß 43 mm
130B10D20002-E	Modul Anschlussdose AP 2 Port unbestückt reinweiß 43 mm

P | Cabling

Datenblatt

Seite 10/12

E-DAT modul Cat.6_A 8(8) Buchse, T568A

Art.-Nr.
130910-I

EAN 4250184105473

14.02.2023

Version: BE

Zubehör von

130B10D30002-E	Modul Anschlussdose AP 3 Port unbestückt reinweiß 43 mm
130B10E2E-E	Modul Modulträger 3HE, 7 TE 6 Port Edelstahl unbestückt
130B117003-E	REGplus IP20 C6 _A modul 180°M
130B11P0-E	C6 _A modul 24 Port 180°M 1HE
130B11P1-E	C6 _A modul 24 Port 180°M 1HE Edelstahl
130B11P4-E	C6 _A modul 48 Port 180°M 1,5HE Edelstahl
130B127003-E	REGplus IP20 C6 _A modul 270°M
130D2CBU4-E	DCCS2 Baugruppe 4 Port unbestückt



P | Cabling

Datenblatt

Seite 11/12

E-DAT modul Cat.6_A 8(8) Buchse, T568A

Art.-Nr.
130910-I

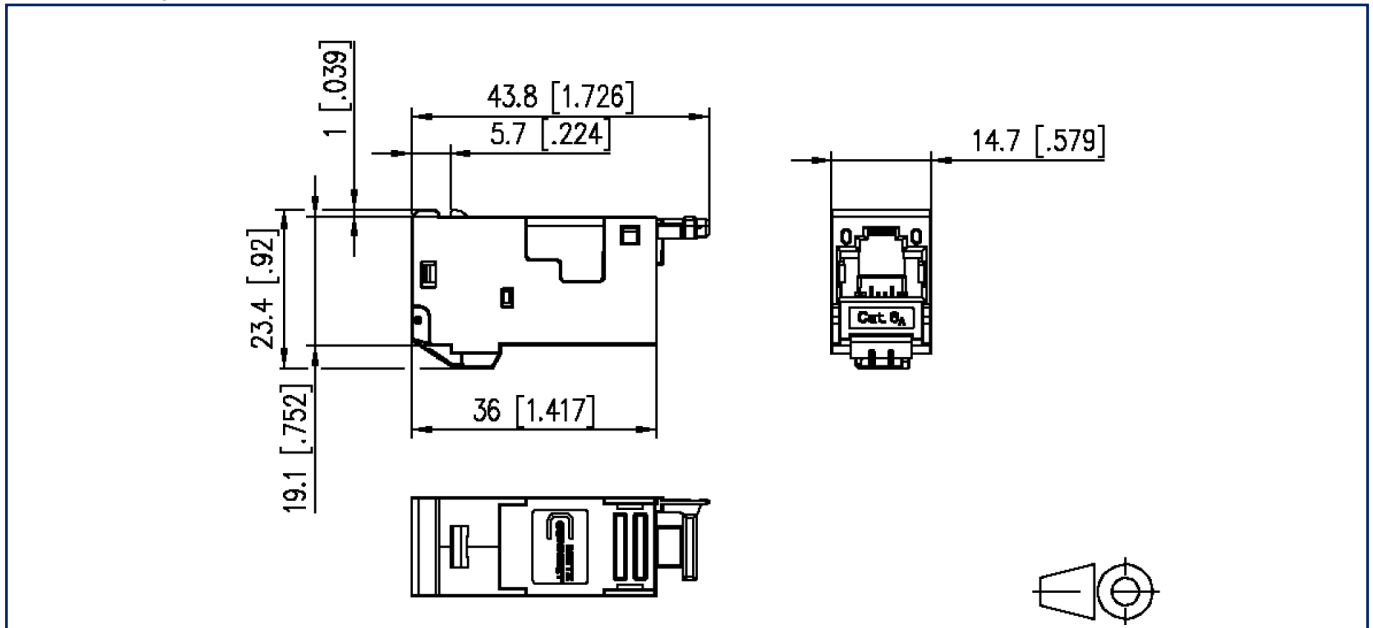
EAN 4250184105473

14.02.2023

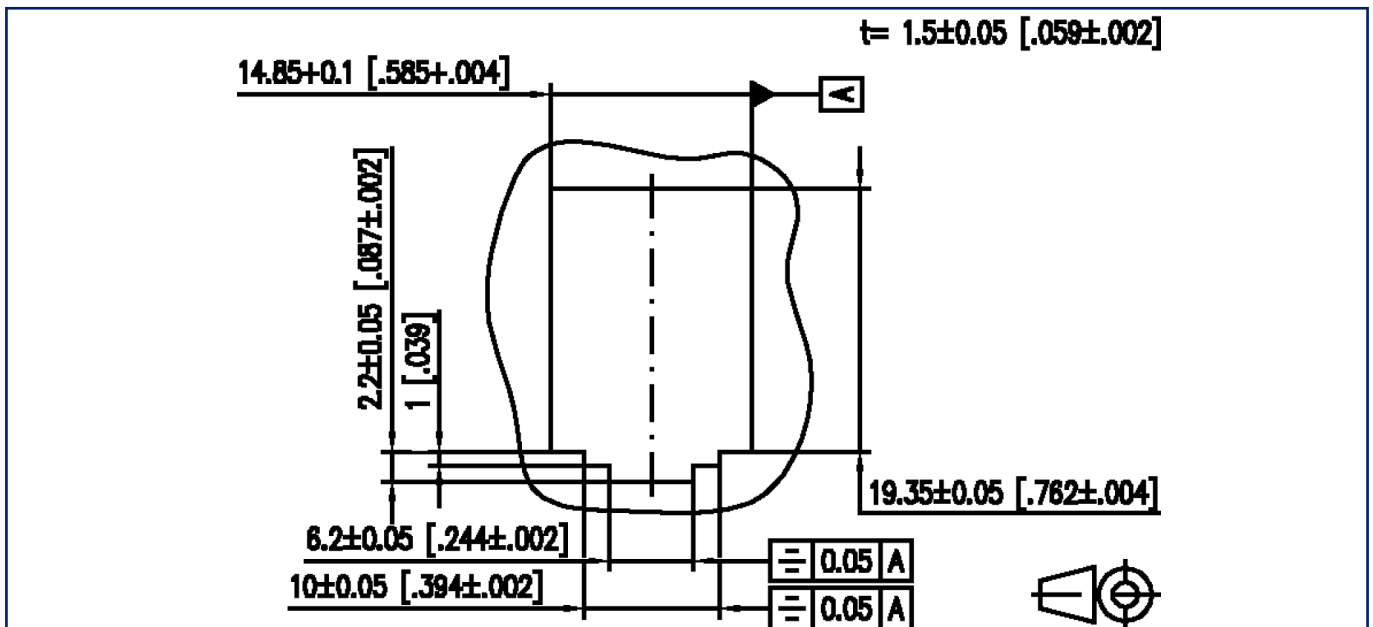
Version: BE

Abbildungen

Maßzeichnung



Lochbild



P | Cabling

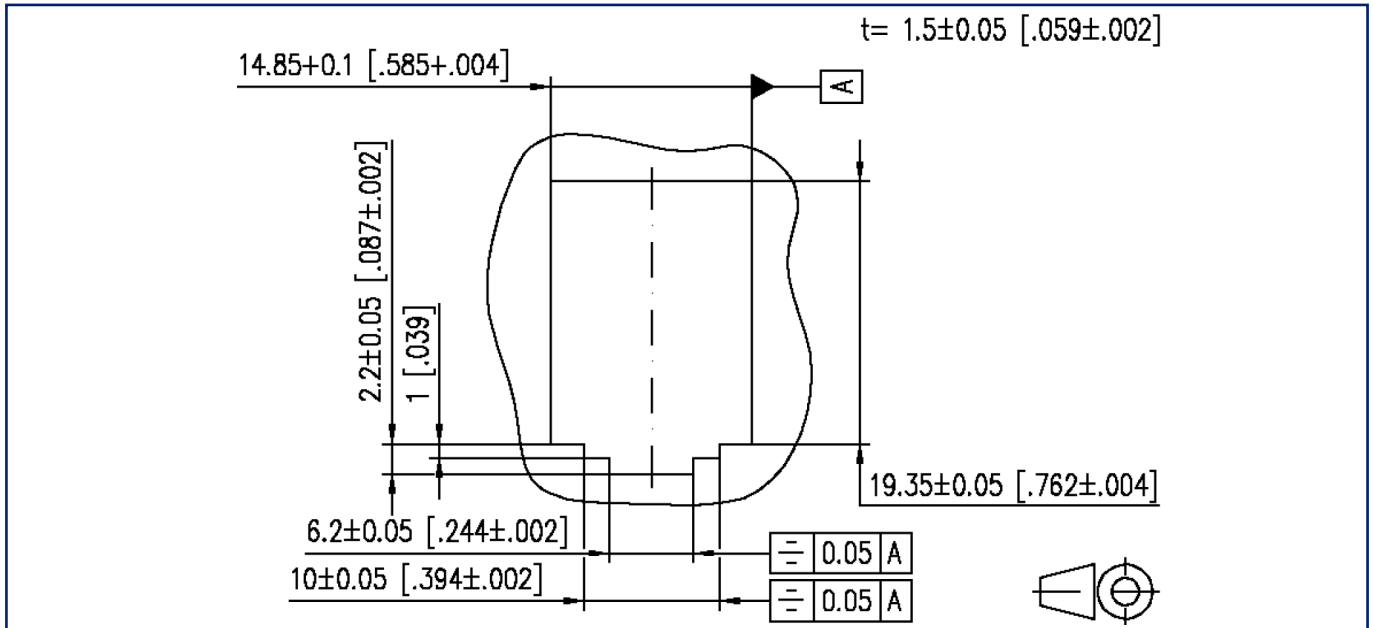
Datenblatt
E-DAT modul Cat.6_A 8(8) Buchse, T568A

Seite 12/12

Art.-Nr.
130910-I
 EAN 4250184105473
 14.02.2023
 Version: BE

Abbildungen

Einbauausschnitt



Anschlussbild

