

PRODUKTBESCHREIBUNG

Das Savox NOISE-COM 200 ist ein Headset für lärmbelastete Umgebungen, das zum Schutz vor schädlichen Auswirkungen von Lärm entwickelt wurde. Das Headset bietet Schutz gegen impulsartige Geräusche. Die pegelabhängige Funktion ermöglicht eine hervorragende periphere Wahrnehmung. Das Headset ist in zwei Tragevarianten erhältlich, hinter dem Nacken oder über dem Kopf. Das Headset wird mit einem optionalen Kommunikationsmikrofon an der linken / rechten Ohrmuschel geliefert.

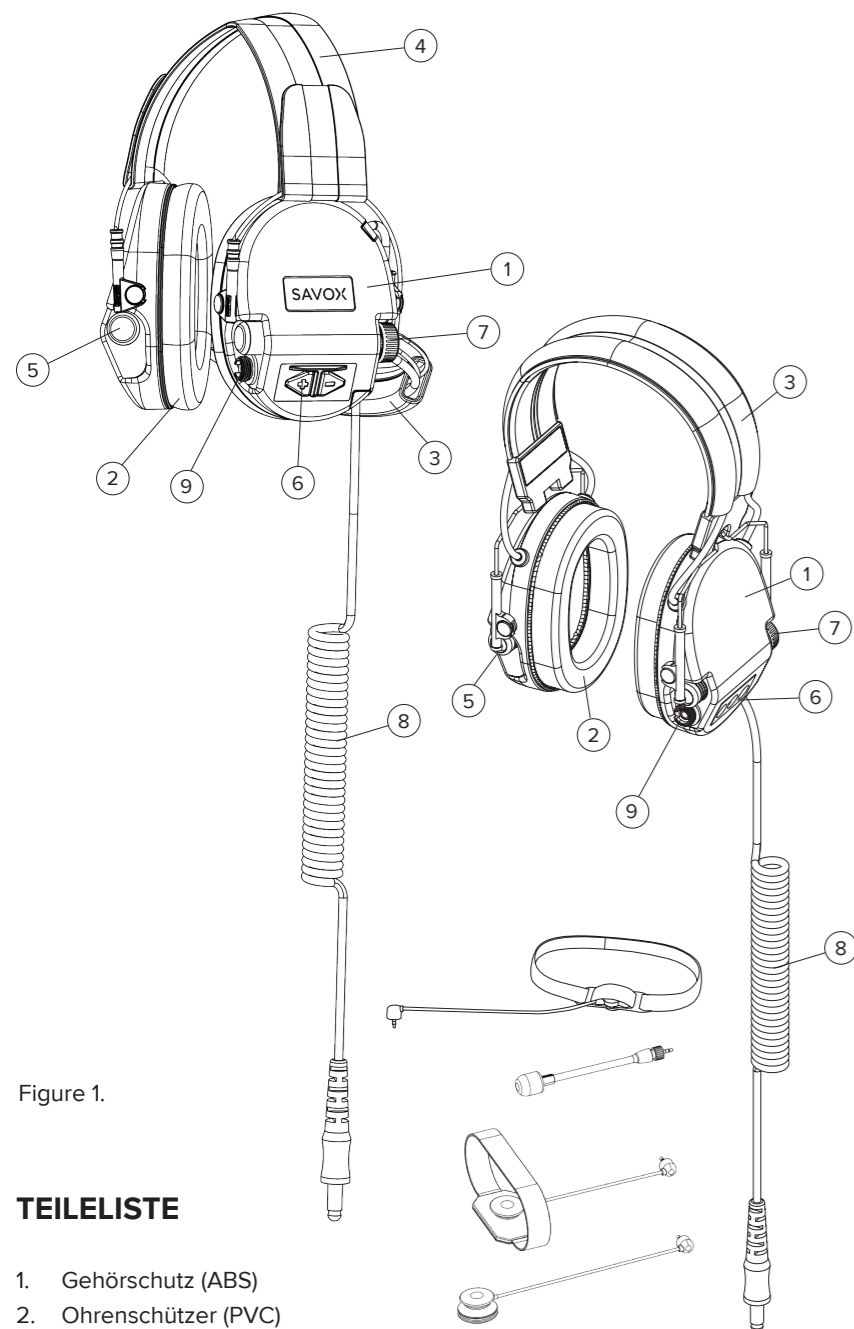


Figure 1.

TEILELISTE

1. Gehörschutz (ABS)
2. Ohrenschützer (PVC)
3. Nackenband oder Kopfband (Edelstahl) und Überzug (PES + Terylen)
4. Kopfbügel (PES + Terylen)
5. Pegelabhängige Mikrofone (PUR)
6. Tastenfeld zur Steuerung des pegelabhängigen Betriebs (Silikon)
7. Batteriefachdeckel, 2 x AAA-Batterien enthalten
8. Kabel mit spezifischem Stecker (PUR)
9. Savox Boom-, Kehlkopf- oder Schädelgeräuschunterdrückung Kommunikationsmikrofon-Anschluss (Aluminium), optional

MITTLERE MASSE DER HEADSET-UNITS, g
(ohne Batterien und Kommunikationsmikrofon)

FUNKSTECKERBINDER	VERSION	
	Nackenband	Kopfband
QR4	336	364
ODU 14-polig	343	373
AP107	365	391

ZUBEHÖR & ERSATZTEILE

OPTIONALE KOMMUNIKATIONSMIKROFONE

Artikel	Nummer
Boom-Mikrofon	
Elektret	N18557
Dynamisch	V18772
Kehlkopfmikrofon Elektret	1926-01-019
Kehlkopfmikrofon Dynamisch	N17811
Schädel-Mikrofon Dynamisch	N17812

ERSATZTEILE

Batteriefachdeckel	V18885
Hygieneset (Ohrdichtungen)	V19121
Kopfbügel Mesh	V18757
Nackenband-Abdeckung	V19122
Windschutz für Auslegermikrofon	V17190
Pegelabhängiger Mikrofonwindschutz	V18866
Kopfbügelabdeckung	V18876

ANPASSUNG & VERWENDUNG

Vergewissern Sie sich vor dem Gebrauch, dass der Kopf-/Nackenbügel so eingestellt ist, dass der Gehörschutz gut sitzt.

KOPFBAND

Die Kopfbügelversion passt für die Größen S/M/L.

- Ziehen Sie den Kapselgehörschutz nach außen und positionieren Sie die Kombination über Ihren Ohren so, dass die Ohrpolster die Ohren vollständig umschließen und dicht am Kopf abschließen.
- The headband fastening brackets can be adjusted (pulling/pushing) to make sure that the headband length is suitable.

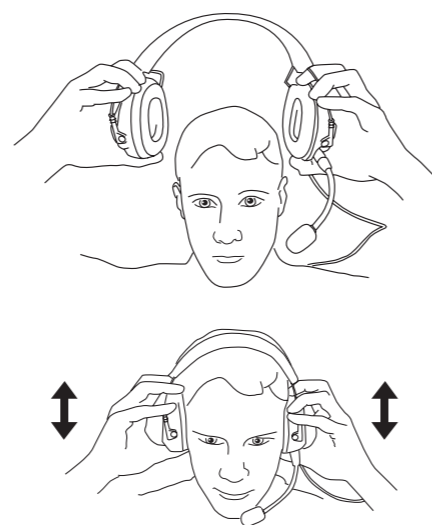


Figure 2.

NACKENBAND

Die Nackenbandversion passt für die Größen S/M/L.

- Ziehen Sie den Gehörschutz nach außen und positionieren Sie die Kombination über Ihren Ohren so, dass die Ohrpolster die Ohren vollständig umschließen und dicht am Kopf abschließen. Das Kopfband kann mit einem Klettverschluss auf die richtige Länge eingestellt werden.
- Biegen Sie den Mikrofonarm vorsichtig in Richtung Mund. Zum Erhalt einer maximalen Klangqualität und zur Unterdrückung von Umgebungsgeräuschen muss das Mikrofon 5...10 mm (0,3 Zoll) nahe an den Lippen gehalten werden.

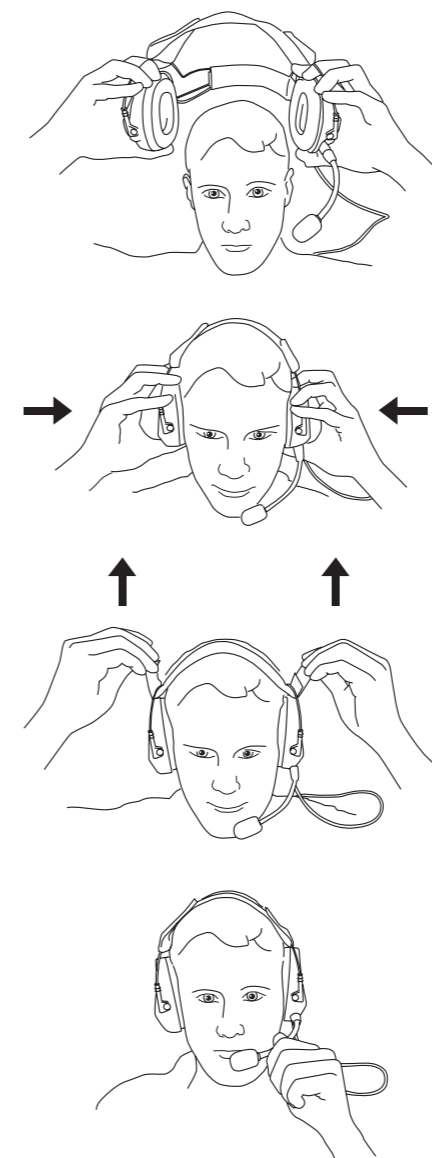


Figure 3.

NIVEAUABHÄNGIGER BETRIEB/BENUTZUNG

HINWEIS: Stellen Sie sicher, dass die Batterien des Headsets nicht leer sind.

Menü-Funktionen:

1. Supergehör: Verstärkt leise Töne, ohne laute Töne übermäßig zu verstärken.
2. EQ: Auswahl aus 3 voreingestellten EQ-Einstellungen, Low (Kurve 1), Mid (Kurve 2), High (Kurve 3)
3. Balance: Einstellung der Hörbalance zwischen linkem und rechtem Lautsprecher, Zurücksetzen der Balance durch gleichzeitiges Drücken beider Tasten.
4. Freigabezeit: Stellen Sie die Zeit der „Hear-Through-Funktion“ ein, um sich von einem hohem Rauschimpuls zu erholen (schnell oder langsam).
5. Werksreset: Setzt alle Einstellungen auf die Werkseinstellungen zurück.

Verwenden Sie das Tastenfeld wie in der folgenden Tabelle beschrieben:

Power Ein/Aus	Drücken Sie vol- für 2 Sekunden
Lautstärke runter	Drücken Sie kurz vol-
Lautstärke hoch	Drücken Sie kurz vol+
Supergehör	Drücken Sie vol+ bei maximaler Lautstärke
Menü aufrufen	Drücken Sie gleichzeitig vol- und vol+
Menü durchblättern	Drücken Sie vol- oder vol+
Gewünschte Funktion auswählen	Drücken Sie vol- und vol+ gleichzeitig nach Sprachaufforderung
Einstellen der Menüfunktion	Drücken Sie vol- oder vol+
Bestätigen der gewünschten Menüfunktion	Drücken Sie keine Tasten. Die gewählte Menüfunktion bleibt im Gerätespeicher gespeichert und kehrt zur Lautstärkeregelung zurück und wird mit einem Signaltone angezeigt

SAVOX NOISE-COM 200

Sprechsatz mit Gehörschutzfunktion



SAVOX

Savox Communications Oy Ab (Ltd)
Keilaranta 15 B
02150 Espoo
FINLAND

tel: +358 9 417 411 00
Email: savox@savox.com

www.savox.com

Gebrauchsanleitung

07/11/2022

DE

ZUSAMMENSCHALTUNG & VERWENDUNG DES HEADSETS

NUR FÜR HEADSETS MIT KOMMUNIKATIONSMIKROFONANSCHLUSS: ANSCHLUSS DES KOMMUNIKATIONSMIKROFONS

Stecken Sie das Mikrofon in den Anschluss für das Kommunikationsmikrofon (10) an der Ohrmuschel.

Für Bügelmikrofon: das Mikrofon mit dem Verschlussring befestigen.

Für das Kehlkopfmikrofon: Lösen Sie den Klettverschluss und legen Sie das Mikrofonband um Ihren Hals. Das Mikrofon sollte sich im oberen Bereich des Halses auf beiden Seiten befinden.

Für Schädelmikrofon: Kann im Inneren des Helms oder unter dem Kopfbügel (5) bei Modellen mit Nackenbügel angebracht werden. Bei Kopfbügelmodellen nicht unter dem Kopfbügel anbringen.

ANSCHLUSS DES SAVOX RSM / PTT / INTERCOM CONTROLLERS

HINWEIS: Die Funkverbindungsschaltung wird nicht mit den Batterien des Headsets betrieben. Verbinden Sie den Stecker des Headsets (9) mit der Buchse des Savox RSM / PTT / Intercom Controllers. Weitere Anweisungen finden Sie im Savox RSM / PTT / Intercom-Controller.

WARTUNG

REINIGUNG

Das Gerät kann mit einem feuchten Schwamm oder einer weichen Bürste und verdünntem Geschirrspülmittel gereinigt werden.

Reinigen Sie die Anschlüsse und verwenden Sie zweimal im Jahr Vaselinespray auf den Anschlüssen (Savox empfiehlt TURBO OIL PRF 290m, hergestellt von Taerosol, www.taerosol.com) oder ein ähnliches Schmiermittel.

ACHTUNG: Vermeiden Sie es, das Gerät in Wasser zu tauchen und verwenden Sie keine Lösungsmittel oder ähnliche ätzende Chemikalien! Falls das Gerät doch in Wasser getaucht wurde, nehmen Sie die Gehörschutzabdeckungen ab und gießen Sie das überschüssige Wasser aus. Lassen Sie das Gerät trocknen, bevor Sie es wieder in Betrieb nehmen.

AUSTAUSCH DER OHRPOLSTER

Die Ohrpolster können sich mit der Zeit abnutzen und sollten in regelmäßigen Abständen auf Risse und Undichtigkeiten untersucht werden.

Tauschen Sie die Polster bei Bedarf, mindestens aber alle 6 Monate, wie folgt aus:

- Ziehen Sie die alten Kissen ab (Abb. 4).
- Drücken Sie die neuen Ohrpolster vorsichtig an allen Stellen fest in die richtige Position der Ohrmuscheln.

Die Polster können vom Benutzer selbst ausgetauscht werden und sind als Savox-Ersatzteile erhältlich.

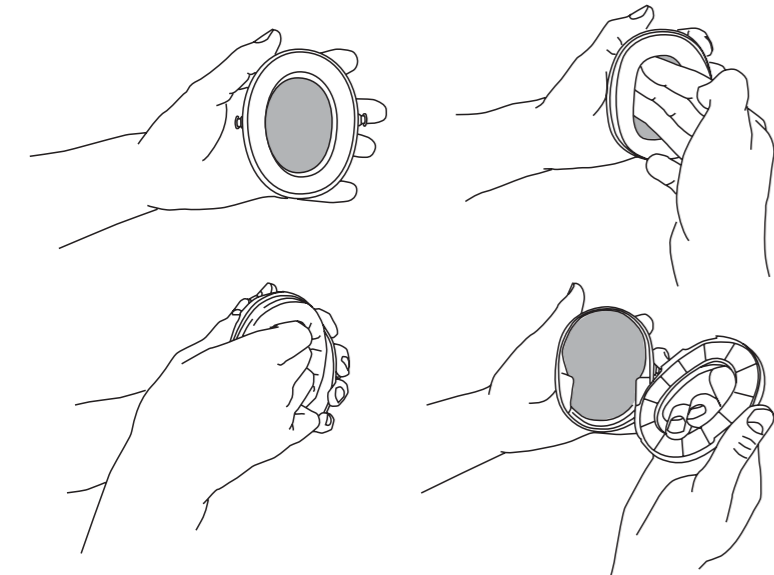


Figure 4.

BATTERIEWECHSEL

Der Ladezustand der Batterie wird durch Sprachansagen angezeigt. Batterien werden gewechselt durch Öffnen des Batteriefachdeckels (xx) des Batteriegehäuses. Es kann von Hand geöffnet werden. Alte Batterien sollten durch Kippen des Batteriefachs nach unten herausfallen. Der positive Pol kommt nach außen. Auf der Unterseite des Deckels befindet sich ein Plus-Symbol, das die positive Seite anzeigt.

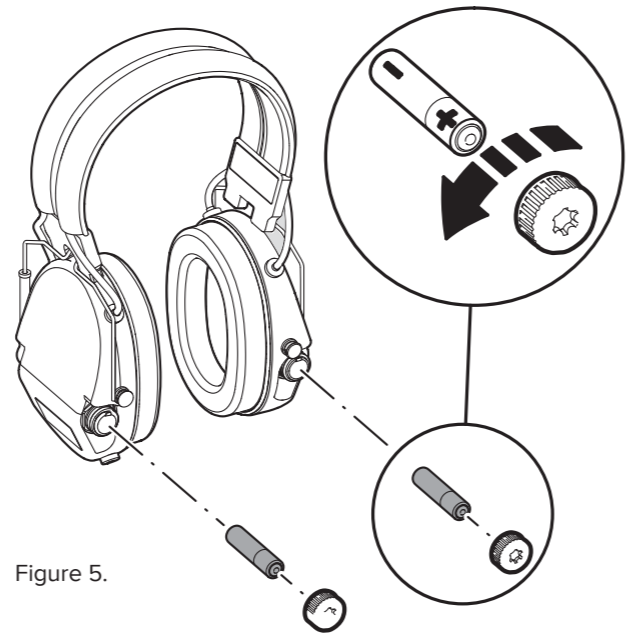


Figure 5.

LAGERUNG

Lagern Sie das Gerät an einem kühlen und trockenen Ort.

Das Gerät kann für eine begrenzte Zeit Temperaturen von bis zu -35° C (-31F) und bis zu +60 ° C (+140F) standhalten.

WARNUNGEN UND SICHERHEIT

WARNUNG! Wenn die Sicherheitsempfehlungen nicht beachtet werden, wird der Schutz des Headsets stark beeinträchtigt werden.

- In Umgebungen mit hohem Lärmpegel muss immer ein Gehörschutz getragen werden.
- Befolgen Sie stets die Installations- und Gebrauchsanweisungen.
- Dieses Headset ist mit einem elektrischen Audioeingang ausgestattet. Der Träger sollte vor der Benutzung die korrekte Funktion überprüfen.
- Falls eine Verzerrung oder ein Ausfall festgestellt wird, sollte der Träger die Hinweise des Herstellers zur Wartung und zum Austausch der Batterie beachten.
- Dieses Headset ist mit einer pegelabhängigen Dämpfung ausgestattet. Der Träger sollte vor Gebrauch die korrekte Funktion überprüfen.
- Dieses Produkt kann durch bestimmte chemische Substanzen beeinträchtigt werden. Weitere Informationen hierzu sollten beim Hersteller eingeholt werden.
- Dieses Produkt muss vor jedem Gebrauch auf seine Funktionsfähigkeit überprüft werden.
- Das Headset, insbesondere die Gehörpolster, können sich mit der Zeit abnutzen und sollten in regelmäßigen Abständen auf Risse und Undichtigkeiten untersucht werden.
- Es wird empfohlen, das Produkt 5 Jahre nach dem ersten Gebrauchstag auszutauschen.
- Das Anbringen von Hygienebezügen an den Polstern kann die akustische Leistung des Gehörschutzes beeinträchtigen.
- Es wird empfohlen, das Hygieneset regelmäßig zu wechseln.
- **WARNUNG:** Die Leistung des elektrischen Audiokreises dieses Gehörschutzes kann den Tagesgrenzwert für den Schallpegel überschreiten.
- **WARNUNG:** Der Ausgang des pegelabhängigen Schaltkreises dieses Gehörschutzes kann den Außenschallpegel überschreiten.
- **WARNUNG:** Die Leistung kann sich mit dem Akkuverbrauch verschlechtern. Die typische zu erwartende Dauer der ununterbrochenen Nutzung der Headset-Batterie beträgt 250 Stunden.

Einhaltung von Vorschriften

EU

Dieses Produkt wurde in Übereinstimmung mit den Normen EN 352-1, EN 352-4 und EN 352-6 von PZT GmbH (1974); Bismarckstraße 264 B 26389 Wilhelmshaven Deutschland getestet. Weitere Informationen erhalten Sie auf Anfrage beim Hersteller: Savox Communications Oy Ab, Adresse: Keilaranta 15B, 02150 Espoo, Finnland.

Die EU-Konformitätserklärung ist diesem Produkt beigelegt.

PPE (EU) 2016/425 Verordnung

Normen:
EN 352-1:2002
EN 352-4:2001/A1:2005
EN 352-6:2002

Benannte Stelle: PZT GmbH (1974); Bismarckstraße 264 B 26389 Wilhelmshaven, Deutschland

EMC-Richtlinie 2014/30/EU

Normen:
EN 61000-6-2:2019
EN 55032:2015
EN55035:2017

RoHS 2011/65/EU-Richtlinie



US FCC

Dieses Gerät wurde getestet und entspricht den Grenzwerten für ein Digitalgerät der Klasse B gemäß Teil 15 der FCC-Vorschriften. Diese Grenzwerte sind so ausgelegt, dass sie einen angemessenen Schutz gegen schädliche Störungen in Wohngebieten bieten. Dieses Gerät erzeugt und verwendet Hochfrequenzenergie und kann diese abstrahlen. Sollte das Gerät nicht gemäß den Anweisungen installiert und verwendet werden, können schädliche Störungen des Funkverkehrs verursacht werden. Es kann jedoch nicht garantiert werden, dass bei einer bestimmten Installation keine Störungen auftreten. Falls dieses Gerät Störungen des Radio- oder Fernsehempfangs verursachen sollte, was durch Ein- und Ausschalten des Geräts festgestellt werden kann, sollte der Benutzer versuchen, die Störung durch eine oder mehrere der folgenden Maßnahmen zu beheben:

- Richten Sie die Empfangsantenne neu aus oder positionieren Sie diese anders.
- Vergrößern Sie den Abstand zwischen dem Gerät und dem Empfänger.
- Schließen Sie das Gerät an eine Steckdose an, die zu einem anderen Stromkreis gehört als die, an dem der Empfänger angeschlossen ist.
- Wenden Sie sich an den Händler oder einen erfahrenen Radio-/Fernsehtechniker, um Hilfe zu erhalten.

Modifikation: Alle Änderungen oder Modifikationen an diesem Gerät, die nicht ausdrücklich in diesem Dokument genehmigt sind, können zum Erlöschen der Garantie und zum Verlust der Berechtigung zum Betrieb dieses Geräts führen.

Kanada ICES-003 (B) / NMB-003 (B)

Dieses digitale Gerät der Klasse (B) entspricht der Norm NMB003 Kanadas.

Für die Garantiebedingungen wenden Sie sich bitte an einen autorisierten Händler.

Dieses Produkt ist für den professionellen Gebrauch bestimmt. Savox behält sich alle Rechte auf Änderungen vor.

Design und Herstellung:
Savox Communications
www.savox.com

TESTERGEBNIS-TABELLEN

ZUSAMMENFASSENDE ERGEBNISSE FÜR PASSIVE DÄMPFUNG nach EN 352-1

Frequenz [Hz]	mittlere Schallschwächung, Mf [dB]	Standardabweichung, Sf [dB]	APV, Mf-Sf [dB]	Grenzwert [dB]
63	16.9	4.1	12.8	
125	16.1	5.6	10.5	5
250	20.5	4.4	16.1	8
500	27.0	2.4	24.6	10
1000	27.5	3.0	24.5	12
2000	35.3	3.5	31.8	12
4000	48.7	4.2	44.5	12
8000	45.2	5.0	40.2	12

STUFENABHÄNGIGE KRITERIEN

SNR	28 dB	gem. EN 352-4 Grenzwert [dB(A)]	
		H	116
H	32 dB	M	108
M	25 dB	L	94
L	18 dB		

ELEKTRISCHER AUDIO-EINGANGSPEGEL nach EN 352-6

für andere Geräte als mit QR4-Anschluss für Geräte mit QR4-Anschluss

	dBm		dBm
Mittelwert [dB]	-18.9 (limit)	Mean [dB]	-13.4 (Grenzwert)
StDev [dB]	1.7 (limit)	StDev [dB]	2.5 (Grenzwert)
Mittelwert+StDev	-20.7 (result)	Mean+StDev	-15.9 (Ergebnis)
Kriterium Eingangsspannung	72 mV	Kriterium Eingangsspannung	124 mV

DÄMPFUNGMESSERGEBNIS nach ANSI S3.19-1974

Frequenz [Hz]	Mittelwert [dB]	Standard [dB]
125	16.8	4.8
250	21.0	3.4
500	26.7	1.7
1000	27.4	1.5
2000	35.3	2.6
3150	45.1	4.4
4000	49.1	2.9
6300	49.6	3.4
8000	46.1	3.4

NRR = 23 dB

Der am Ohr gemessene Umgebungsgeräuschpegel beträgt 92 dBA. Der Lärmpegel, der in das Ohr einer Person eindringt, wenn der Gehörschutz wie vorgeschrieben getragen wird, entspricht in etwa der Differenz zwischen dem A-bewerteten Umgebungsgeräuschpegel und dem NRR.

DÄMPFUNGMESSERGEBNIS nach AS/NZS 1270

Frequency [Hz]	Mean [dB]	StD [dB]	APV [dB]
63	16,4	4,2	12,2
125	16,5	5,8	10,7
250	20,5	4,8	15,7
500	26,9	2,3	24,6
1000	27,4	3	24,4
2000	36,2	3,5	32,7
4000	48,9	3,9	45
8000	45,9	4,7	41,2

SLC₈₀ 28 dB
Class: 5