

## P | Cabling

# Keystone REGplus IP20 unbestückt

## Keystone REGplus IP20 unequipped

### Keystone REGplus IP20 non équipé

1309428103-E

**de** Montagehinweis für den Installateur

**en** Mounting note for the installer

**fr** Notice d'installation pour l'installateur



## Passende Module / Suitable modules / Modules appropriés

Ausführung/Version/Version	Art.-Nr./Part No./Référence
C6 <sub>A</sub> modul K 180°	130B21-E
C6 <sub>A</sub> modul K 270°	130B22-E
E-DATmodul Kupplung/Coupler/Coupleur 8(8) 180°	1309A0-I
UTPmodul Cat.5e	130A08-I-B1
UTPmodul Cat.6 schwarz/black/noir	130A10-29-I-B1
UTPmodul Cat.6 perlweiß/pearl white/blanc perlé	130A10-I-B1
UTPmodul Cat.6 <sub>A</sub> weiß/white/weiß/blanc	130A11KI
UTPmodul Cat.6 <sub>A</sub> schwarz/black/noir	130A11-29KI
E-DATmodul Cat.6 <sub>A</sub> K	130910KI
KOAXmodul F/F K	130898-0103KI

**i HINWEIS / NOTE / NOTICE**


- de** Anschlussfehler vermeiden!  
Vor dem Anschluss Montageanleitung sorgfältig lesen!
- en** Avoid connection errors!  
Read installation instructions carefully before connecting!
- fr** Eviter des erreurs de raccordement !  
A lire attentivement avant de procéder au raccordement !

**de DEUTSCH**

## Beschreibung

- Anschlusseinheit unbestückt zur Montage auf Tragschiene TH35 nach DIN EN 60715
- für ein Einzelmodul in Keystonebauform
- Kabelzugang variabel 45° von oben oder unten möglich, Steckrichtung 45° nach unten geneigt
- die Baubreite von 1TE ermöglicht den Einbau von bis zu 12 REGs in Standard-Elektroverteiler
- bei Einbau als Gerät der Schutzklasse I erfolgt der Potentialausgleich über ein integriertes Potentialausgleichsblech direkt über die Tragschiene. Die Tragschiene ist über entsprechende Maßnahmen in den Gebäudepotentialausgleich zu integrieren.
- Das Gerät ist durch eine Abdeckung vor direkter Berührung geschützt. Bei Montage in schutzisolierten Verteilern bleibt die Schutzklasse II somit bestehen. Hierfür muss das Potentialausgleichsblech entfernt werden.
- integrierte Staubschutzklappe (auch farblich erhältlich)
- geeignete Module bei Kabelzugang 45° von oben: C6<sub>A</sub> modul K 180°, E-DAT modul Kupplung 180°, UTP modul Cat.5e und Cat.6, geeignete Module bei Kabelzugang 45° von unten: C6<sub>A</sub> modul K 270°
- nicht geeignet für Module in Modul-Bauform und C6<sub>A</sub> modul K 90°!

**i HINWEIS**


Zusätzliche Informationen und weiterführende Dokumentationen stehen zum Download unter [www.metz-connect.com](http://www.metz-connect.com) für Sie bereit.


**en ENGLISH**

## Description

- unequipped termination unit for mounting on TH35 rail to DIN EN 60715
- for one individual module in Keystone design
- variable cable feed 45° from the top or bottom, plug direction 45° downwards
- width of 1HP allows mounting up to 12 REG in standard electrical distribution panels
- when mounted as a device of protection class I, the equipotential bonding is realized directly over the rail by means of an integrated equipotential plate. Special measures have to be taken to integrate the rail in the equipotential bonding of the building.
- a cover protects the device against direct contact. If mounted in distributor panels with protective insulation, protection class II is guaranteed. In this case, it is necessary to remove the equipotential bonding plate.
- integrated dust protection cover (also colored)
- suitable modules for cable access 45° from the top: C6<sub>A</sub> modul K 180°, E-DAT modul coupler 180°, UTP modul Cat.5e und Cat.6, suitable modules for cable access 45° from the bottom: C6<sub>A</sub> modul K 270°
- not suitable for modules in Modul design and C6<sub>A</sub> modul K 90°!

**i NOTE**


More detailed information and documentation are available as download at [www.metz-connect.com](http://www.metz-connect.com)


**fr FRANÇAIS**

## Description

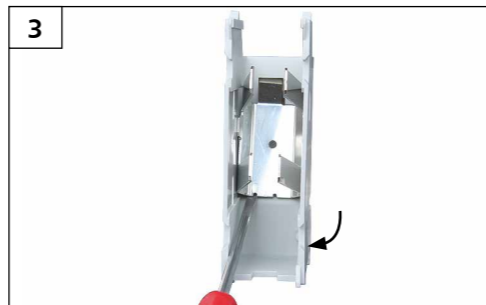
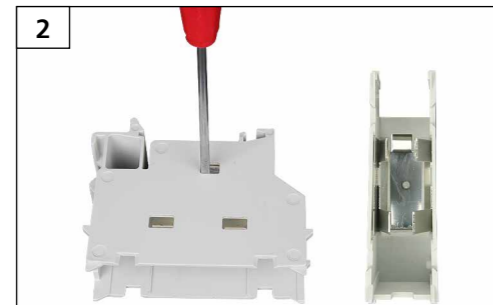
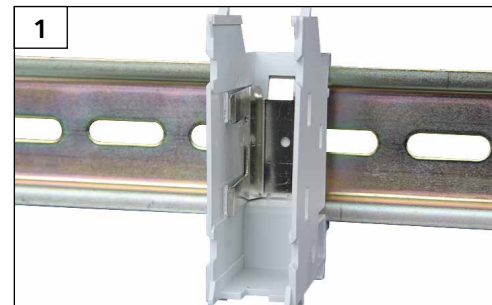
- Unité de raccordement non équipée à monter sur rail DIN TH35 selon DIN EN 60715
- Pour un module individuel, format : Keystone
- Entrée de câble variable 45° par le haut ou par le bas, sens d'embrochage vers le bas, incliné de 45°
- La largeur utile de 1 UL (unité de division) permet de monter 12 REG au maximum dans des répartiteurs électriques standard
- En cas de montage comme appareil de la classe de protection I, la liaison équipotentielle est effectuée via une plaque de mise à la terre intégrée directement via le rail DIN. Le rail DIN doit être intégré dans la mise à la terre du bâtiment par des mesures appropriées.
- Un cache sur le module empêche le contact direct. Le montage sur des répartiteurs à double isolation permet ainsi de maintenir la classe de protection II. Dans ce but, il convient d'enlever le ressort de mise à la terre
- Clapet anti-poussière intégré (existe aussi en couleur)
- Modules appropriés pour l'arrivée du câble par le haut à 45° : C6<sub>A</sub> modul K 180°, E-DAT modul coupleur 180°, UTP modul Cat.5e et Cat.6, Modules appropriés pour l'arrivée du câble par le bas à 45° : C6<sub>A</sub> modul K 270°
- Ne convient pas pour les modules du format Modul et C6<sub>A</sub> modul K 90°!

**i NOTICE**


Des informations et documentations supplémentaires sont disponibles pour téléchargement sur [www.metz-connect.com](http://www.metz-connect.com).



## A | Montagevorbereitung / Preparation / Préparation



## A | Montagevorbereitung

- Abb. 1:** Erdung/ Potentialausgleich  
Die Erdung der Module erfolgt über das Potentialausgleichsblech direkt auf die Tragschiene. Diese wird durch eine Erdungsklemme mit dem Potentialausgleich verbunden. Die Tragschiene muss elektrisch leitend sein.
- Abb. 2:** Isolierter Einbau  
Soll das Modul nicht geerdet werden, die Rasthaken beidseitig am Gehäuseunterteil nach innen in das Gehäuse biegen...
- Abb. 3:** ... und das Potentialausgleichsblech mit einem Schraubendreher aus dem Gehäuseunterteil herausnehmen. Das Potentialausgleichsblech ist nach dem Entfernen unbrauchbar.

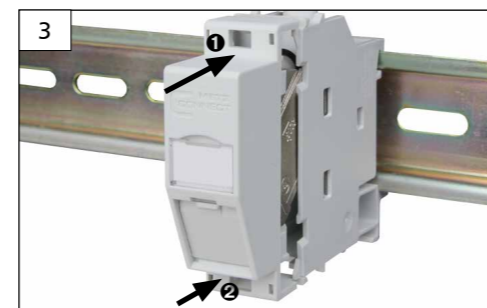
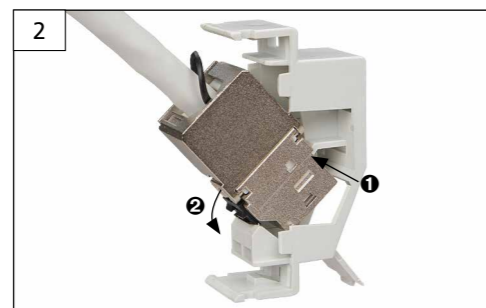
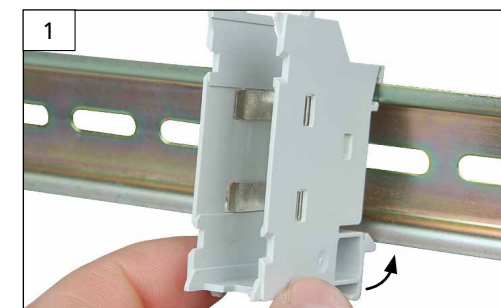
## A | Preparation

- Fig. 1:** Grounding/Potential balance  
The modules are directly grounded to the mounting rail by the potential balance sheet. The mounting rail is connected to the potential balance by a ground clamp. The mounting rail needs to be electrically conductive.
- Fig. 2:** Isolated Mounting  
If the module is to be mounted without grounding, bend the mounting latches on both sides of the lower housing part inwards into the housing.
- Fig. 3:** ... and remove the potential balance sheet with a screw driver. The potential balance sheet is no longer usable after removal.

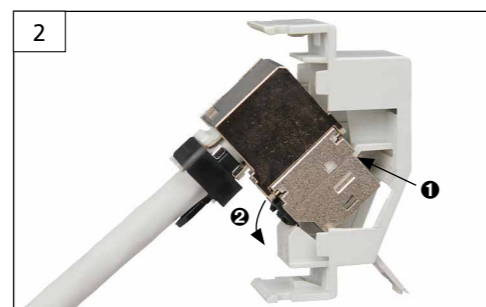
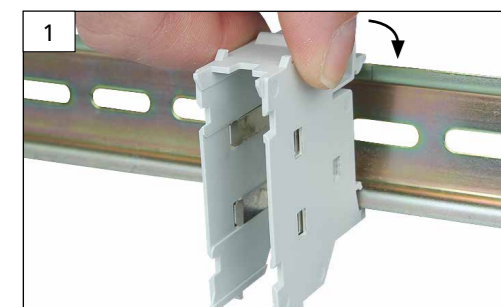
## A | Préparation

- Fig. 1:** Mise à la terre/liaison équipotentielle  
Les modules sont directement mis à la terre sur le rail par la plaque de mise à la terre. Le rail est raccordé à la liaison équipotentielle par une borne de terre. Le rail doit être électriquement conducteur.
- Fig. 2:** Montage isolé  
Si le module ne doit pas être mis à la terre plier les brides de fixation des deux côtés de la partie inférieure du boîtier vers l'intérieur ...
- Fig. 3:** ... et enlever la plaque de mise à la terre à l'aide d'un tournevis de la partie inférieure du boîtier. Une fois enlevée, la plaque de mise à la terre est inutilisable.

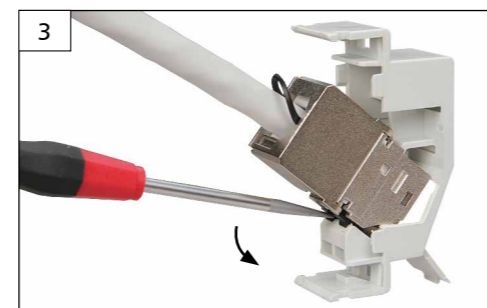
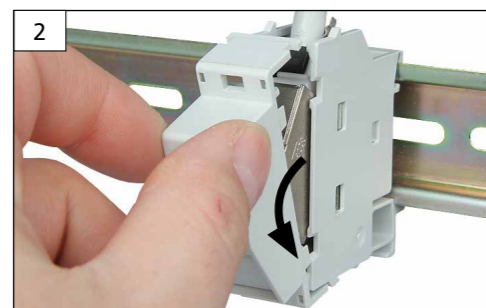
## B | Montage der Module/Kupplungen 180° / Mounting of modules/couplers 180° / Montage de modules ou coupleurs 180°



## C | Montage der Module/Kupplungen 270° / Mounting of modules/couplers 270° / Montage de modules ou coupleurs 270°



## D | Demontage der Module/Kupplungen / Disassembly of modules/couplers / Démontage de modules ou coupleurs



de

DEUTSCH

## B | Montage der Module/Kupplungen 180°

**Abb. 1:** Für Kabelzuführung von oben das Gehäuseunterteil des Modul REGplus mit der Öffnung nach oben auf die Tragschiene rasten.

**Abb. 2:** Das fertig angeschlossene Modul in das Gehäuseoberteil des Modul REGplus einsetzen.

**Abb. 3:** Gehäuseoberteil mit dem Modul auf das Gehäuseunterteil aufsetzen und durch Druck oben ❶ und unten ❷ einrasten.

## C | Montage der Module/Kupplungen 270°

**Abb. 1:** Für Kabelzuführung von unten das Gehäuseunterteil des Moduls REGplus mit der Öffnung nach unten auf die Tragschiene rasten.

**Abb. 2:** Das fertig angeschlossene Modul in das Gehäuseoberteil des Modul REGplus einsetzen.

**Abb. 3:** Gehäuseoberteil mit dem Modul auf das Gehäuseunterteil aufsetzen und durch Druck oben ❶ und unten ❷ einrasten.

## D | Demontage der Module/Kupplungen

**Abb. 1:** Gehäuseoberteil mittels eines Schraubendrehers oben lösen ...

**Abb. 2:** ... und Gehäuseoberteil mit Modul vom Gehäuseunterteil abziehen.

**Abb. 3:** Klemmblech auf der Unterseite des Moduls mittels Schraubendreher eindrücken und Gehäuseoberteil abnehmen.

en

ENGLISH

## B | Mounting of Modules/Couplers 180°

**Fig. 1:** For cable top entry click the lower housing part of the Modul REGplus onto the mounting rail with the opening showing upwards.

**Fig. 2:** Insert the terminated module onto the upper housing part of the Modul REGplus.

**Fig. 3:** Put the upper housing part with the module onto the lower part and engage it with pressure on top ❶ and bottom ❷.

## C | Mounting of Modules/Couplers 270°

**Fig. 1:** For cable entry from below click the lower housing part of the Modul REGplus onto the mounting rail with the opening showing downwards.

**Fig. 2:** Insert the terminated module onto the upper housing part of the Modul REGplus.

**Fig. 3:** Put the upper housing part with the module onto the lower part and engage it with pressure on top ❶ and bottom ❷.

## D | Disassembly of modules/couplers

**Fig. 1:** Unclip the upper housing part with a screw driver ...

**Fig. 2:** ... and remove the upper housing part with the module from the lower housing part.

**Fig. 3:** Use a screw driver to press down the metal locking latch at the bottom of the module and remove the upper housing part.

fr

FRANÇAIS

## B | Montage de modules ou coupleurs 180°

**Fig. 1:** Pour l'entrée du câble par le haut encliquer la partie inférieure de boîtier du Modul REGplus au rail avec l'ouverture en haut.

**Fig. 2:** Insérer le module raccordé dans la partie supérieure du boîtier du Modul REGplus.

**Fig. 3:** Placer la partie supérieure du boîtier avec le module sur la partie inférieure du boîtier et l'enclencher en pressant en haut ❶ et en bas ❷.

## C | Montage de modules ou coupleurs 270°

**Fig. 1:** Pour l'entrée du câble par le bas encliquer la partie inférieure du boîtier du Modul REGplus au rail avec l'ouverture en bas.

**Fig. 2:** Encliquer le module raccordé dans la partie supérieure du boîtier du Modul REGplus.

**Fig. 3:** Place la partie supérieure du boîtier avec le module sur la partie inférieure du boîtier et l'enclencher en pressant en haut ❶ et en bas ❷.

## D | Démontage de modules ou coupleurs

**Fig. 1:** Débloquer la partie supérieure du boîtier en haut avec un tournevis ...

**Fig. 2:** ... et retirer la partie supérieure avec le module de la partie inférieure du boîtier.

**Fig. 3:** Enfoncer la tôle de fixation en bas du module avec un tournevis et enlever la partie supérieure du boîtier.