

Polar 12C – 16CH

User Manual

NL 2

EN 17

DE 30

FR 45



Model: Polar 12C- 16CH Date: 10/03/2022
Product code: 382419 (12C) Version: v2.0
382426 (16CH)

EUROM[®]
POWERFUL PRODUCTS SINCE 1974

Gefeliciteerd met uw aankoop van dit EUROM-apparaat. U heeft een hoogwaardig apparaat gekocht waar u nog vele jaren plezier van zal hebben. Door dit apparaat met aandacht en zorg te gebruiken, beperkt u het risico op persoonlijk letsel of materiële schade.

**LET OP**

Lees deze gebruiksaanwijzing eerst grondig door en zorg dat u alles goed begrijpt voordat u het apparaat installeert en gebruikt.

Inleiding

In deze handleiding staat het correcte en veilige gebruik van dit apparaat beschreven. Bewaar deze handleiding voor toekomstig gebruik. De handleiding is een onmisbaar onderdeel van het apparaat en moet bij doorverkoop of inruil aan de nieuwe eigenaar worden overhandigd. Deze handleiding is met de grootst mogelijke zorg samengesteld. Wij behouden ons desalniettemin het recht voor deze handleiding te allen tijde te verbeteren en aan te passen. De gebruikte afbeeldingen kunnen afwijken.

De volgende symbolen en termen worden in deze handleiding gebruikt om de lezer te wijzen op veiligheidskwesties en belangrijke informatie:

**WAARSCHUWING**

Duidt op een gevaarlijke situatie die, indien de veiligheidsinstructies niet worden opgevolgd, kan leiden tot letsel bij de operator of omstanders, lichte en/of matige schade aan het product of aan het milieu.


**LET OP**

Duidt op een gevaarlijke situatie die, indien de veiligheidsinstructies niet worden opgevolgd, kan leiden tot lichte en/of matige schade aan het product of aan het milieu.

Garantie

EUROM biedt 36 maanden garantie op dit apparaat vanaf de datum van aankoop. Slijtage door normaal gebruik valt niet onder de garantie. De garantie vervalt als een defect het gevolg is van onopzettelijk of onzorgvuldig gebruik van het apparaat. De fabrikant, importeur en leverancier zijn niet aansprakelijk voor onjuiste aansluitingen.

Identificatie

EUROM POWERFUL PRODUCTS SINCE 1974		Polar 12C Art.nr. 382419	
BATCH		*****	
COOLING CAPACITY		12000 Btu/h	
HEATING CAPACITY		----	
REFRIGERANT		R290/240g	
PERMISSIBLE EXCESSIVE OPERATING PRESSURE		DISCHARGE 0.7MPa SUCTION 3.2MPa	
MAX ALLOWABLE PRESSURE		DISCHARGE 0.7MPa SUCTION 3.2MPa	
WEIGHT		31 kg	
RATED VOLTAGE		220-240V~	
RATED FREQUENCY		50Hz	
STANDARD RATING CONDITIONS	CURRENT	COOLING	5.9A
		HEATING	----
	INPUT	COOLING	1337W
		HEATING	----
RATED CURRENT		COOLING	5.9A
		HEATING	----
RATED INPUT		COOLING	1337W
		HEATING	----
RESISTANCE CLASS		IPX1	
DIMENSION(mm)		W353XH762XD470	
SOUND PRESSURE LEVEL		56dB(A)	
SOUND POWER LEVEL		65dB(A)	
			
Eurom - Kokosstraat 20 - 8281 JC Genemuiden - The Netherlands			

Afbeelding 1

EUROM POWERFUL PRODUCTS SINCE 1974		Polar 16CH Art.nr. 382426	
BATCH		*****	
COOLING CAPACITY		16000 Btu/h	
HEATING CAPACITY		11200 Btu/h	
REFRIGERANT		R290/265g	
PERMISSIBLE EXCESSIVE OPERATING PRESSURE		DISCHARGE 0.7MPa SUCTION 3.2MPa	
MAX ALLOWABLE PRESSURE		DISCHARGE 0.7MPa SUCTION 3.2MPa	
WEIGHT		32 kg	
RATED VOLTAGE		220-240V~	
RATED FREQUENCY		50Hz	
STANDARD RATING CONDITIONS	CURRENT	COOLING	7.5A
		HEATING	5.7A
	INPUT	COOLING	1712W
		HEATING	1300W
RATED CURRENT		COOLING	7.5A
		HEATING	5.7A
RATED INPUT		COOLING	1712W
		HEATING	1300W
RESISTANCE CLASS		IPX1	
DIMENSION(mm)		W353XH762XD470	
SOUND PRESSURE LEVEL		61dB(A)	
SOUND POWER LEVEL		65dB(A)	
			
Eurom - Kokosstraat 20 - 8281 JC Genemuiden - The Netherlands			

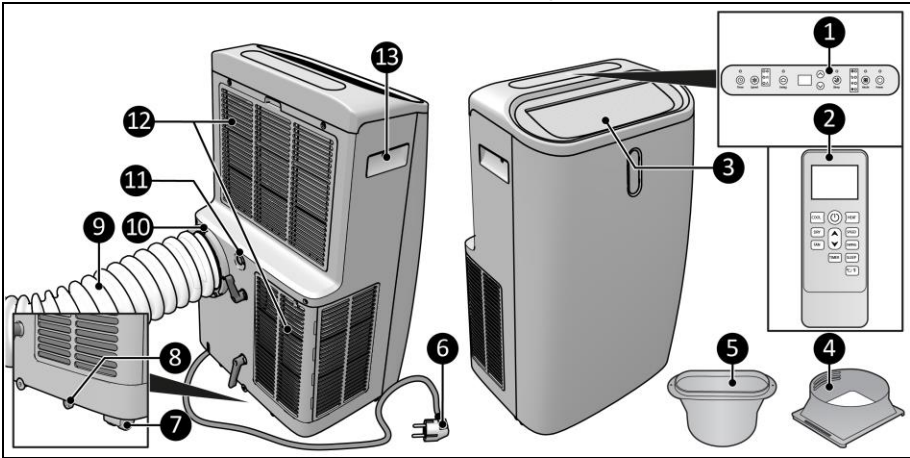
Afbeelding 2

Specificaties

Type:	Polar 12C	Polar 16CH
Productafmeting:	353 x 470 x 762 mm	353 x 470 x 762 mm
Gewicht:	31 kg	32 kg
Spanning:	220-240 V / 50 Hz	220-240 V / 50 Hz
Energieverbruik:	1337 W	1712 W 1300 W (verwarmen)
Stroomverbruik:	5,9 A	7,5 A (koelen) 5,7 A (verwarmen)
Verwarmingsvermogen	x	3280 W (11200 Btu)
Koelvermogen:	3520 W (12000 Btu)	4689 W (16000 Btu)
Koelvloeistof:	R290 (240 g)	R290 (265 g)
Luchtstroom:	330/360/400 m ³ /u	370/410/450 m ³ /u
Afmeting afvoerpijp:	Ø 150 x 1600 mm	Ø 150 x 1600 mm
Zekering	Explosiebestendige keramische zekering	Explosiebestendige keramische zekering
Bedrijfstemperatuur:	16-35 °C	5-35 °C
Beschermingsgraad:	IPX1	IPX1
Geluidsniveau:	Drukniveau: 56 dB(A) Vermogensniveau: 65 dB(A)	Drukniveau: 61 dB(A) Vermogensniveau: 65 dB(A)

Beschrijving

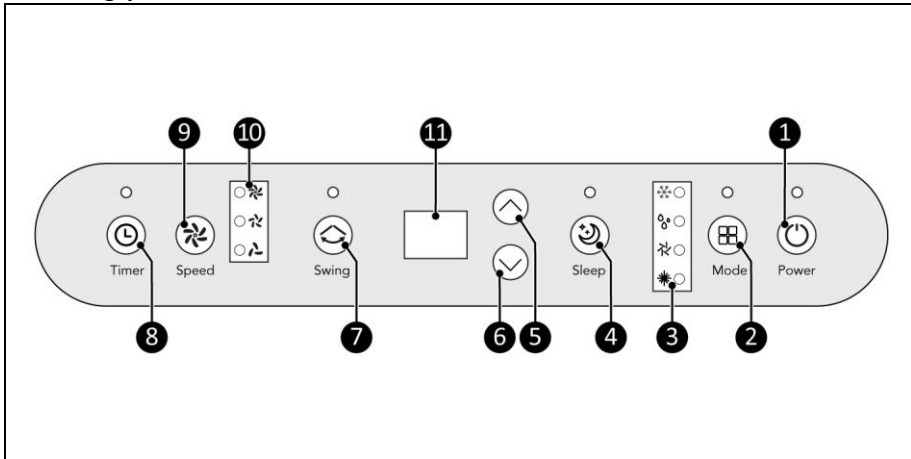
De Polar is een gebruiksvriendelijke airconditioner, uitsluitend bedoeld voor gebruik binnenshuis (Afbeelding 3). Het apparaat koelt continu en voert het gecondenseerde water automatisch af. De Polar 16CH heeft ook een verwarmingsfunctie.



Afbeelding 3

- | | |
|--------------------------------|--------------------------------|
| 1. Bedieningspaneel | 8. Waterafvoerpunt |
| 2. Afstandsbediening | 9. Warmeluchtuitgangsslang |
| 3. Rooster voor luchtuitstroom | 10. Warmeluchtuitgang |
| 4. Slangaansluiting | 11. Afvoer |
| 5. Raamaansluitingskit | 12. Rooster voor luchtinstroom |
| 6. Stekker | 13. Handvat |
| 7. Wielen | |

Bedieningspaneel

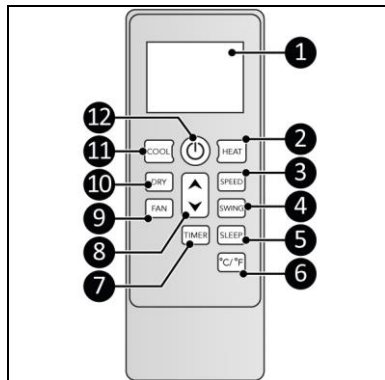


Afbeelding 4

- | | |
|----------------------|-------------------------|
| 1. AAN/UIT-knop | 7. Draaiknop |
| 2. Mode-knop (modus) | 8. Timer-knop |
| 3. Modusaanduiding | 9. Snelheidsknop |
| 4. Slaapknop | 10. Snelheidsaanduiding |
| 5. Omhoog-knop | 11. Scherm |
| 6. Omlaag-knop | |

Afstandsbediening*

1. Scherm
2. Verwarmingsknop
3. Snelheidsknop
4. Draaiknop
5. Slaapknop
6. Temperatuurinstellingsknop
7. Timer-knop
8. Knop omhoog-omlaag
9. Ventilatieknop
10. Ontvochtigingsknop
11. Koelknop
12. AAN/UIT-knop



Afbeelding 5

*Batterijen niet inbegrepen

Veiligheid

Lees deze veiligheidsinstructies grondig door en zorg dat u alles goed begrijpt. Onjuist gebruik kan leiden tot letsels en zorgt ervoor dat de garantie van EUROM vervalt.

Dit apparaat is niet geschikt voor personen met een fysieke, zintuiglijke of mentale beperking of met gebrek aan ervaring en kennis (inclusief kinderen). Houd het apparaat buiten het bereik van kinderen, onbevoegden en huisdieren. Laat het apparaat nooit onbeheerd achter als het aanstaat.

Het apparaat is uitgerust met een beveiliging tegen oververhitting. In geval van interne oververhitting wordt de verwarming meteen uitgeschakeld. Trek de stekker uit het stopcontact, verwijder de bron van oververhitting en laat het apparaat afkoelen. Daarna kunt u het weer gebruiken als voorheen. Gebruik het apparaat niet als de bron van de oververhitting niet kan worden gevonden of als het probleem aanhoudt. Neem in dat geval altijd contact op met uw leverancier.

Algemene veiligheidsinstructies



WAARSCHUWING

Dit apparaat is gevuld met het ontvlambare koelgas R290. Wanneer er R290 lekt en aan een ontbrandingsbron wordt blootgesteld, kan er brand ontstaan. Controleer of het apparaat niet beschadigd is. Een lek is moeilijk vast te stellen, omdat R290 geurloos is en zwaarder dan lucht is. Als er een lek vastgesteld wordt, dient de ruimte te worden geëvacueerd en geventileerd. Neem contact op met de lokale brandweer om hen te informeren over het propaangaslek.



WAARSCHUWING

- Zorg dat er geen water op of in het apparaat spat.
- Dompel geen enkel deel van het apparaat onder in water of andere vloeistoffen.
- Steek nooit vingers of andere voorwerpen in de openingen van het apparaat.
- Stel het apparaat niet bloot aan sterke trillingen of mechanische belasting.



LET OP

Zorg dat het apparaat altijd rechtop staat. Indien het apparaat of een deel ervan horizontaal heeft gelegen, wacht dan 24 uur voordat u het gebruikt.



LET OP

Dek het apparaat niet af tijdens het gebruik. Houd textiel, gordijnen, tentdoeken en ander brandbaar materiaal op een minimumafstand van 50 centimeter van het apparaat om het brandgevaar te verminderen.

Veiligheid tijdens gebruik

WAARSCHUWING

Gebruik het apparaat niet:

- buiten of in een luchtdichte of kleine ruimte (<15 m³);;
- liggend, leunend, scheef of gekanteld;
- als de onderdelen vuil of nat zijn;
- als u een vreemd geluid, een vreemde geur of rook waarneemt;
- in de buurt van een waterbron, zoals een gootsteen, douche of zwembad;
- in constant en direct zonlicht;
- in de buurt van of in een stoffige en vuile omgeving, zoals een bouwplaats;
- in de buurt van brandbare materialen, vloeistoffen of dampen, zoals een insectenspray, spattende olie, gasflessen of gasleidingen;
- in de buurt van een warmtebron, ontbrandingsbron of open vuur, zoals sigaretten en vonkende elektrische apparatuur;
- in combinatie met een toestel dat het apparaat automatisch inschakelt, zoals een timer, dimmer of een ander vergelijkbaar apparaat.



Als het apparaat, het netsnoer of de stekker schade vertoont of slecht werkt, stel het apparaat dan onmiddellijk buiten gebruik en onderbreek de stroomtoevoer meteen.

Vervoer en opslag

- Maak het apparaat schoon voordat u het opbergt.
- Vervoer het apparaat rechtopstaand.
- Bewaar het apparaat rechtopstaand in de originele verpakking in een droge, geventileerde, stofvrije ruimte groter dan 15 m³.

Installatie

Het apparaat is verpakt in één doos. Verwijder al het verpakkingsmateriaal en controleer of het apparaat niet beschadigd is. Gebruik het apparaat niet als het beschadigd is, maar neem in dat geval altijd eerst contact op met uw leverancier. Bewaar de verpakking voor veilige opslag en vervoer.

WAARSCHUWING

Steek de stekker niet in het stopcontact voordat het apparaat correct gemonteerd is.

Gebruik geen verlengsnoer, dit kan leiden tot oververhitting en brand. Als een verlengsnoer onvermijdelijk is, gebruik dan een onbeschadigde en geaarde versie. Gebruik een verlengsnoer met een minimumvermogen van 1800 watt. Wikkel de verlengsnoer altijd volledig af om oververhitting te voorkomen.

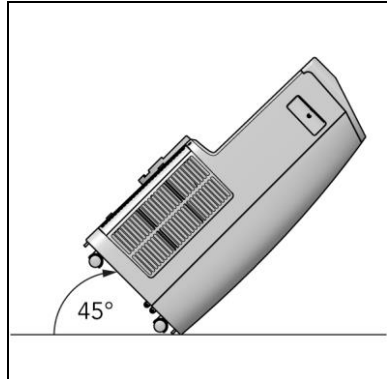




LET OP

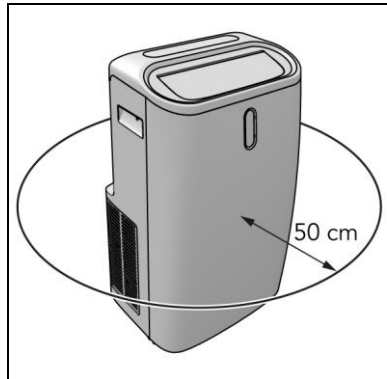
Zorg dat de hoofdspanning gelijk is aan de spanning die aangegeven staat op het identificatielabel van het apparaat. Alle elektrische aansluitingen moeten onder alle omstandigheden droog blijven.

1. Het apparaat tussen ruimtes worden verplaatst. Kantel het apparaat niet verder dan 45 graden. (Afbeelding 6).
2. Plaats het apparaat op een stevig, horizontaal oppervlak, in de buurt van een stopcontact en met afvoermogelijkheden.



Afbeelding 6

3. Plaats het apparaat zo dat het een minimale vrije afstand van 50 cm aan alle zijden heeft (Afbeelding 7).



Afbeelding 7

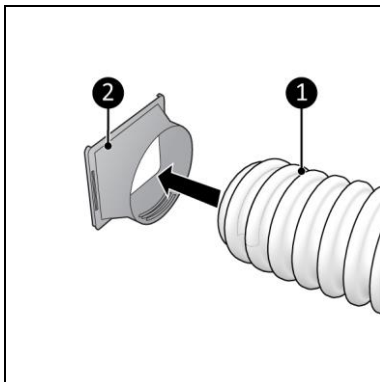
Opstelling voor koeling



LET OP

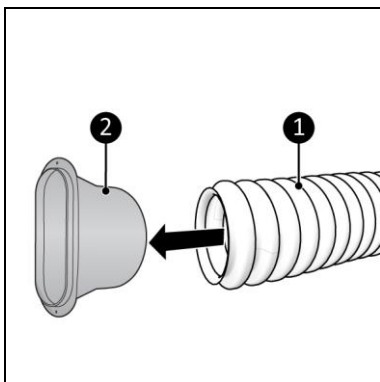
De lengte van de warmeluchtuitgangsslang is speciaal ontworpen voor de technologie van dit apparaat. Vervang of verleng deze slang niet. De slang kan worden gerekt, maar voor optimale resultaten houdt u de lengte ervan zo kort mogelijk.

1. Sluit de slangaansluiting (Afbeelding 8, pos. 2) aan op het ene uiteinde van de warmeluchtuitgangsslang (Afbeelding 8, pos. 1).



Afbeelding 8

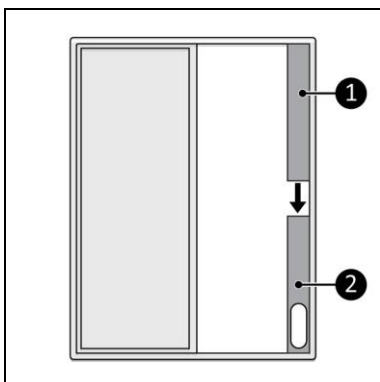
2. Sluit de raamaansluitingskit (Afbeelding 9, pos. 2) aan op het andere uiteinde van de warmeluchtuitgangsslang (Afbeelding 9, pos. 1).



Afbeelding 9

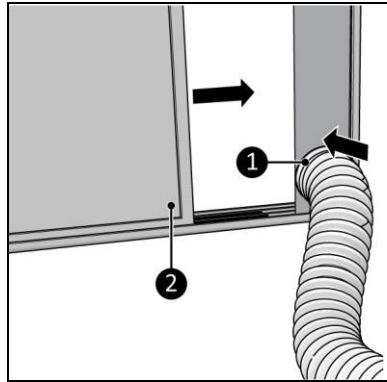
3. Plaats de meegeleverde raamaansluitingskit in de raamopening (Afbeelding 10, pos. 2). Pas aan op de raamhoogte met het bovenste deel (Afbeelding 10, pos. 1).

De raamaansluitingskit werkt alleen met schuित्रamen. Voor andere ramen raden we aan de EUROM Cloth Window Kit te gebruiken.



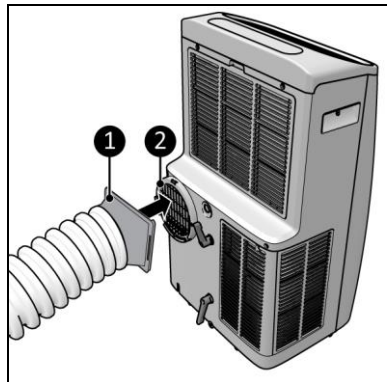
Afbeelding 10

4. Sluit het raam (Afbeelding 11, pos. 2). Dit houdt de kit op zijn plek.
5. Sluit de raamaansluitingskit aan op de raamaansluiting (Afbeelding 11, pos. 1).



Afbeelding 11

6. Sluit de slangaansluiting (Afbeelding 12, pos. 1) aan op de warmeluchtuitgang van het apparaat (Afbeelding 12, pos 2)
- Buig of knik de warmeluchtuitgangsslang niet.

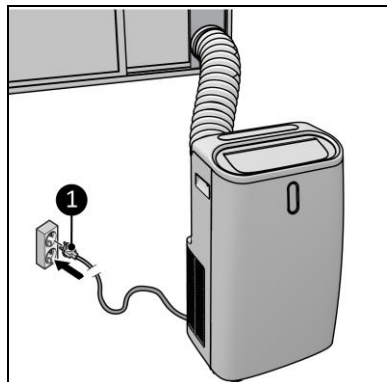


Afbeelding 12

7. Steek de stekker (Afbeelding 13, pos. 1) in een geaard stopcontact waar u eenvoudig bij kunt. Gebruik een geaard stopcontact met een minimumvermogen van 1800 watt.

Opstelling voor verwarming

1. Volg de instructies voor 'Opstelling voor koeling'. Het apparaat werkt dan omgekeerd. De koude lucht wordt afgevoerd via de uitlaatslang en de warme lucht wordt in de ruimte geblazen.
2. Als u de verwarming lang wilt gebruiken, dient u ook de waterafvoerslang aan te sluiten (Afbeelding 14).

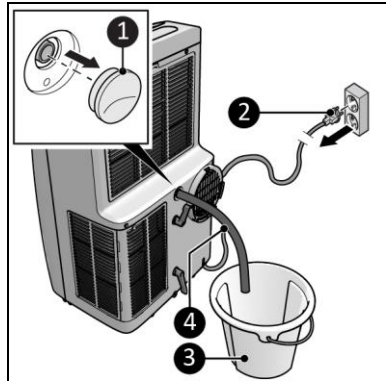


Afbeelding 13

Opstelling voor ontvochtiging

1. Zorg dat het apparaat is uitgeschakeld en dat de stekker uit het stopcontact is verwijderd (Afbeelding 14, pos. 2).
2. Trek de rubberen stop uit de afvoer van het apparaat en bewaar deze op een veilige plek (Afbeelding 14, pos. 1).
3. Sluit de meegeleverde waterafvoerslang aan op de afvoer van het apparaat (Afbeelding 14, pos. 4).
4. Plaats het uiteinde van de waterafvoerslang in een emmer (Afbeelding 14, pos. 3).
5. Controleer regelmatig het waterniveau in de emmer. Het uiteinde van de slang mag niet ondergedompeld zijn in water.

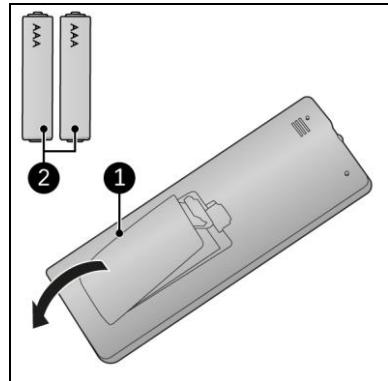
In de ontvochtigingsmodus hoeft de warmeluchtuitgangsslang niet aangesloten te worden.



Afbeelding 14

Afstandsbediening

1. Verwijder het afschermplaatje (Afbeelding 15, pos. 1).
2. Verwijder de batterijen (indien aanwezig).
3. Plaats twee batterijen (AAA 1,5 V) (Afbeelding 15, pos. 2) zoals aangegeven in het batterijvakje. Zorg dat u de batterijen er correct in doet.
4. Plaats het afschermplaatje terug.



Afbeelding 15

Werking

WAARSCHUWING

Controleer voor elk gebruik of:

- uw handen droog zijn voordat u het apparaat bedient;
- het apparaat schoon en droog is;
- het apparaat niet beschadigd is;
- het apparaat niet bedekt of geblokkeerd is;
- het apparaat stevig en horizontaal staat of hangt.



1. Zorg dat het apparaat correct opgesteld is.
2. Druk op de AAN/UIT-knop op het apparaat (Afbeelding 4, pos. 1) of op de afstandsbediening (Afbeelding 5, pos. 12). Het apparaat start op in ventilatiemodus.
3. Druk op de modusknop op het apparaat (Afbeelding 4, pos. 2) of de verwarmings-, ventilator-, ontvochtigings- of koelingsknop op de afstandsbediening (Afbeelding 5, pos. 2, 9, 910, 11) om de gewenste modus te kiezen. (De verwarmingsmodus is alleen beschikbaar op de Polar 16CH).

Ventilatormodus

1. Druk op de snelheidsknop om de gewenste ventilatorsnelheid te kiezen (laag, gemiddeld, hoog).
2. Indien gewenst, kunt u met de draaiknop de draaibeweging in- of uitschakelen.

Koelmodus

1. Druk op de knop omhoog-omlaag om de gewenste temperatuur in te stellen (16 °C-32 °C).
2. Druk op de snelheidsknop om de gewenste ventilatorsnelheid te kiezen (laag, gemiddeld, hoog).
3. Indien gewenst, kunt u met de draaiknop de draaibeweging in- of uitschakelen.
4. Het apparaat stopt met koelen wanneer de omgevingstemperatuur lager is dan de gewenste temperatuur.

Verwarmingsmodus (alleen op Polar 16CH)

1. Druk op de knop omhoog-omlaag om de gewenste temperatuur in te stellen (16 °C-32 °C).
2. Druk op de snelheidsknop om de gewenste ventilatorsnelheid te kiezen (laag, gemiddeld, hoog).
3. Indien gewenst, kunt u met de draaiknop de draaibeweging in- of uitschakelen.
4. Het apparaat stopt met verwarmen wanneer de omgevingstemperatuur hoger is dan de gewenste temperatuur.

Als u de verwarming lang wilt gebruiken, dient u ook de waterafvoerslang aan te sluiten (Afbeelding 14).

Ontvochtigingsmodus

1. Volg de instructies voor 'Opstelling voor ontvochtiging' voordat u deze modus kiest.
2. Controleer regelmatig het waterniveau in de emmer. Het uiteinde van de slang mag niet ondergedompeld zijn in water.
3. Indien gewenst, kunt u met de draaiknop de draaibeweging in- of uitschakelen.

Slaapmodus

1. Druk op de slaapknop om de slaapmodus in te schakelen. Deze modus kan alleen worden ingeschakeld vanuit de koelmodus. Na één uur koelen wordt de gewenste temperatuur automatisch met één graad verhoogd. Na nog één uur koelen wordt de gewenste temperatuur nogmaals automatisch met één graad verhoogd.

Timer

Het apparaat kan automatisch starten en stoppen op een vooraf ingestelde tijd.

Automatisch starten

1. Stel het apparaat in op de gewenste modus en temperatuur.
2. Druk op de AAN/UIT-knop. Het apparaat staat nu in de stand-bymodus.
3. Druk op de timerknop.
4. Stel met de knop omhoog-omlaag in wanneer het apparaat automatisch moet starten. (1-24 uur)
5. Druk op de timerknop. Op het scherm wordt getoond hoe lang het nog duurt tot het apparaat start.

Automatisch stoppen

1. Stel het apparaat in op de gewenste modus en temperatuur.
2. Druk op de timerknop.
3. Stel met de knop omhoog-omlaag in wanneer het apparaat automatisch moet stoppen. (1-24 uur)
4. Druk op de timerknop. Op het scherm wordt getoond hoe lang het nog duurt tot het apparaat stopt.

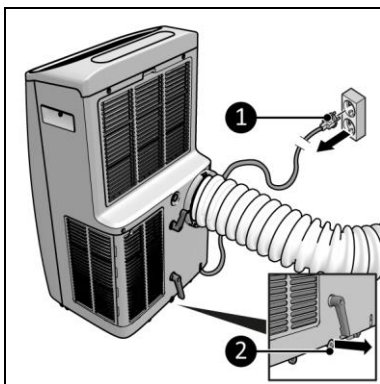
Automatische timer uitschakelen

1. Druk de knoppen omhoog-omlaag herhaaldelijk tegelijkertijd in tot er '00' op het scherm wordt weergegeven.
- Druk op de AAN/UIT-knop om de timerinstelling te verlaten.

Afvoer van condenswater

Het apparaat filtert waterdeeltjes uit de lucht. Het water verdampt gedeeltelijk bij de afvoer van de warme lucht. Het resterende water wordt opgevangen in het waterreservoir. Wanneer het reservoir vol is, stop het apparaat automatisch. Op het scherm wordt dan het bericht Ft getoond.

1. Zorg dat het apparaat is uitgeschakeld en dat de stekker uit het stopcontact is verwijderd (Afbeelding 16, pos. 2).
2. Verwijder het kapje van het waterafvoerpunt (Afbeelding 16, pos. 2). Leeg het waterreservoir in een container of put.
3. Plaats het kapje weer terug op het waterafvoerpunt.



Afbeelding 16

Automatisch ontdooien

Dit apparaat werkt in de koel- of ontvochtigingsmodus. Er wordt vorst gedetecteerd door de ingebouwde temperatuursensor wanneer de temperatuur lager is dan $-1\text{ }^{\circ}\text{C}$.

De compressor stopt tijdelijk en het apparaat start automatisch met ontdooien. De indicatielampjes knipperen.

Nadat de temperatuur voldoende is gestegen, start de compressor automatisch weer.

Na de werking



LET OP

Gebruik de stroomkabel niet om het apparaat los te koppelen of te dragen.

Wind de stroomkabel niet te strak op en niet in scherpe hoeken. Wikkel de stroomkabel niet om het apparaat heen.

1. Zorg dat het apparaat is uitgeschakeld en dat de stekker uit het stopcontact is verwijderd (Afbeelding 16, pos. 1).
2. Laat het apparaat eerst afkoelen voordat u het aanraakt.
3. Haal de warmeluchtuitgangsslang uit het raam.
4. Rol de stroomkabel op.

Onderhoud



WAARSCHUWING

Voer geen reparaties of wijzigingen aan dit apparaat uit.

Onderhoud en reparaties moeten worden uitgevoerd door een vakman die bevoegd is door EUROM. Indien de elektrische kabel en/of de elektrische stekker beschadigd is, moet deze worden vervangen door de fabrikant, servicemedewerker of personen met vergelijkbare kwalificaties om risico's te voorkomen.

Reparaties moeten worden uitgevoerd door een vakman die bevoegd is door de fabrikant. Onderhoud en reparaties waarbij de hulp van overig gekwalificeerd personeel nodig is, dienen uitgevoerd te worden onder toezicht van iemand die gespecialiseerd is in het gebruik van ontvlambare koelmiddelen. Nationale gaswetgeving moet worden nageleefd. Iemand die werkt met koelcircuits of een koelcircuit verstoort, moet in het bezit zijn van de juiste certificering, uitgegeven door een geaccrediteerde organisatie die bevestigt dat de persoon in kwestie competent is in het gebruik van koelmiddelen volgens een speciale door brancheorganisaties erkende beoordeling. Alle onderdelen zijn speciaal ontworpen voor gebruik met airconditioners waarin het koelmiddel R290 wordt gebruikt. Deze onderdelen zijn niet-ontkennend. Onderdelen dienen alleen vervangen te worden door identieke reparatieonderdelen.

Reiniging

LET OP



Gebruik geen:

- schuursponsjes;
- harde borstels;
- ontvlambare, agressieve of chemische reinigingsmiddelen.

Voorkom dat er water in het apparaat komt. Dompel geen enkel deel van het apparaat onder in water of andere vloeistoffen.

We raden aan het apparaat na elk gebruik en voor het opbergen te reinigen.

1. Zorg dat het apparaat is uitgeschakeld en dat de stekker uit het stopcontact is verwijderd (Afbeelding 16, pos. 1).
2. Stofzuig de openingen zorgvuldig om stof en vuil te verwijderen.
3. Veeg het apparaat af met een vochtige, schone, zachte, pluivrije doek of een zachte borstel.
4. Laat het apparaat volledig drogen voor gebruik en opslag.

Filter reinigen

Wanneer het apparaat in het seizoen regelmatig wordt gebruikt, dient het filter tweewekelijks te worden gereinigd.

1. Zorg dat het apparaat is uitgeschakeld en dat de stekker uit het stopcontact is verwijderd (Afbeelding 16, pos. 1).
2. Het apparaat heeft twee filters aan de achterkant. Klik het bovenste rooster open en draai van het onderste rooster de schroeven los. Verwijder het filter.
3. Stofzuig de filters voorzichtig.
4. De filters kunnen met lauwwarm schoon water worden gereinigd.
5. Laat de filters volledig drogen voordat u ze terugplaatst.

Gebruik het apparaat nooit zonder filters.

Reiniging aan het eind van het seizoen

1. Laat al het condenswater wegvloeden via het waterafvoerpunt.
2. Laat het apparaat gedurende 2 uur in de ventilatormodus werken.
3. Schakel het apparaat uit en trek de stekker uit het stopcontact.
4. Reinig en vervang beide filters.
5. Ontkoppel de warmeluchtuitgangsslang van het apparaat.
6. Verwijder de batterijen uit de afstandsbediening. (Afbeelding 15).

Probleemoplossing

Het apparaat start niet wanneer er op de AAN/UIT-knop wordt gedrukt.	Is de stekker correct aangesloten op het stopcontact? Is de aardlekschakelaar ingeschakeld? Is er sprake van stroomuitval? Is het waterreservoir vol? Leeg het waterreservoir. De kamertemperatuur is lager dan de ingestelde temperatuur. Pas de ingestelde temperatuur aan.
Het apparaat lijkt niet veel te doen.	Meet de uitgangstemperatuur. Die zou ± 10 °C kouder moeten zijn dan de kamertemperatuur. Staat het apparaat in direct zonlicht? Doe de gordijnen dicht. Staan er ramen of deuren open? Sluit deze. Zijn er teveel mensen in de ruimte aanwezig? Is de ruimte te groot? Staat er iets in de ruimte wat (veel) warmte uitstraalt? Schakel het uit of haal het weg. Is het filter stoffig, vies? Maak het schoon. Wordt de luchtinlaat of luchtuitlaat geblokkeerd? Haal de blokkade weg.
Het apparaat is luid.	Staat het apparaat op een stevig, waterpas en horizontaal oppervlak? De koelmiddelstroom in het apparaat maakt veel geluid. Dit is normaal.
Er lekt water uit het apparaat.	Is de waterafvoerslang correct aangesloten? Is de lekkage ontstaan toen het apparaat werd verplaatst met een vol waterreservoir? Leeg eerst het waterreservoir. Controleer de kraan op de afvoer en het waterafvoerpunt.
Het apparaat schakelt zichzelf UIT.	Het apparaat is mogelijk uitgeschakeld door de oververhittingsbeveiliging. Zie 'Veiligheid'.
Foutcode Ft	Het waterreservoir is vol. Zie 'Afvoer van condenswater'.
Foutcode E0/E1/E2	Neem contact op met uw leverancier.

Afdanken



Gooi het apparaat aan het einde van de levensduur weg volgens de plaatselijke wetten en voorschriften of lever het apparaat in bij uw leverancier. Verwijder de batterijen uit de afstandsbediening zodat u ze apart kunt weggooiden.

Thank you for choosing this EUROM device. You have purchased a quality device that you will enjoy for many years. Using this device with respect and care will reduce the risk of personal injury or material damage.



CAUTION

It is important to read and understand this instruction manual before installing and using the device.

Introduction

This manual describes the correct and safe use of this device. Keep this manual for future reference. The manual is an essential part of the device and must be given to the new owner upon resale or exchange. This manual has been compiled with the utmost care. Nevertheless, we reserve the right to improve and adjust this manual at any time. The images used may differ. The following symbols and terms are used in this manual to alert the reader on safety issues and important information:



WARNING

Indicates a hazardous situation which, if the safety instructions are not followed, can lead to injuries to the operator or bystanders, light and/or moderate damage to the product or to the environment.



CAUTION

Indicates a hazardous situation which, if the safety instructions are not followed, can lead to light and/or moderate damage to the product or to the environment.

Identification

EUROM® POWERFUL PRODUCTS SINCE 1974		Polar 12C Art.nr. 382419
BATCH		*****
COOLING CAPACITY		12000 Btu/h
HEATING CAPACITY		---
REFRIGERANT		R290/240g
PERMISSIBLE EXCESSIVE OPERATING PRESSURE		DISCHARGE 0.7MPa SUCTION 3.2MPa
MAX ALLOWABLE PRESSURE		DISCHARGE 0.7MPa SUCTION 3.2MPa
WEIGHT		31 kg
RATED VOLTAGE		220-240V~
RATED FREQUENCY		50Hz
STANDARD RATING CONDITIONS	CURRENT	COOLING 5.9A
		HEATING ---
	INPUT	COOLING 1337W
		HEATING ---
RATED CURRENT	COOLING 5.9A	
	HEATING ---	
RATED INPUT	COOLING 1337W	
	HEATING ---	
RESISTANCE CLASS		IPX1
DIMENSION(mm)		W363XH762XD470
SOUND PRESSURE LEVEL		56dB(A)
SOUND POWER LEVEL		66dB(A)
Eurom - Kokosstraat 20 - 8281 JC Genemuiden - The Netherlands		

Figure 1

EUROM® POWERFUL PRODUCTS SINCE 1974		Polar 16CH Art.nr. 382426
BATCH		*****
COOLING CAPACITY		16000 Btu/h
HEATING CAPACITY		11200 Btu/h
REFRIGERANT		R290/265g
PERMISSIBLE EXCESSIVE OPERATING PRESSURE		DISCHARGE 0.7MPa SUCTION 3.2MPa
MAX ALLOWABLE PRESSURE		DISCHARGE 0.7MPa SUCTION 3.2MPa
WEIGHT		32 kg
RATED VOLTAGE		220-240V~
RATED FREQUENCY		50Hz
STANDARD RATING CONDITIONS	CURRENT	COOLING 7.5A
		HEATING 5.7A
	INPUT	COOLING 1712W
		HEATING 1300W
RATED CURRENT	COOLING 7.5A	
	HEATING 5.7A	
RATED INPUT	COOLING 1712W	
	HEATING 1300W	
RESISTANCE CLASS		IPX1
DIMENSION(mm)		W353XH762XD470
SOUND PRESSURE LEVEL		61dB(A)
SOUND POWER LEVEL		65dB(A)
Eurom - Kokosstraat 20 - 8281 JC Genemuiden - The Netherlands		

Figure 2

Warranty

EUROM offers a 36-month warranty on this device from the date of purchase. The warranty does not cover wear and tear from normal use. The warranty expires if a defect is the result of unintentional or careless use of the device. The manufacturer, importer and supplier are not liable for incorrect connections.

Specifications

Type:	Polar 12C	Polar 16CH
Product size:	353 x 470 x 762 mm	353 x 470 x 762 mm
Weight:	31 kg	32 kg
Voltage:	220 - 240 V / 50 Hz	220 - 240 V / 50 Hz
Power consumption:	1337 W	1712 W (cooling) 1300 W (heating)
Current consumption:	5.9 A	7.5 A (cooling) 5.7 A (heating)
Heating capacity:	x	3280 W (11200 Btu)
Cooling capacity:	3520 W (12000 Btu)	4689 W (16000 Btu)
Cooling liquid:	R290 (240 g)	R290 (265 g)
Airflow:	330/360/400 m ³ /h	370/410/450 m ³ /h
Drain pipe size:	Ø 150 x 1600 mm	Ø 150 x 1600 mm
Fuse	Explosion-Proof Ceramic Fuse F/T 250 V AC, 2/3.15A	Explosion-Proof Ceramic Fuse F/T 250 V AC, 2/3.15A
Working temperature:	16-35 °C	5-35 °C
Protection rating:	IPX1	IPX1
Sound level:	Pressure Level: 56 dB(A) Power Level: 65 dB(A)	Pressure Level: 61 dB(A) Power Level: 65 dB(A)

Maximum effect usage

The maximum surface area that this air conditioner can cool depends on several factors:

- outside temperature;
- number and/or size of windows;
- flat roof;
- people in the space;
- electrical equipment in the space.

When these factors are present to a lesser extent (so-called low heat loads), the device can cool a larger surface area than when these factors are present to a greater extent (so-called high heat loads).

	Polar 12C	Polar 16CH
Low heat loads	38 m ² / 105 m ³	50 m ² / 140 m ³
High heat loads	24 m ² / 66 m ³	32 m ² / 90 m ³

Description

The Polar is an easy-to-use portable air-conditioner for domestic indoor use only (Figure 3). The device provides continuous cooling and drains the condensed water automatically. The Polar 16CH provides a heating function.

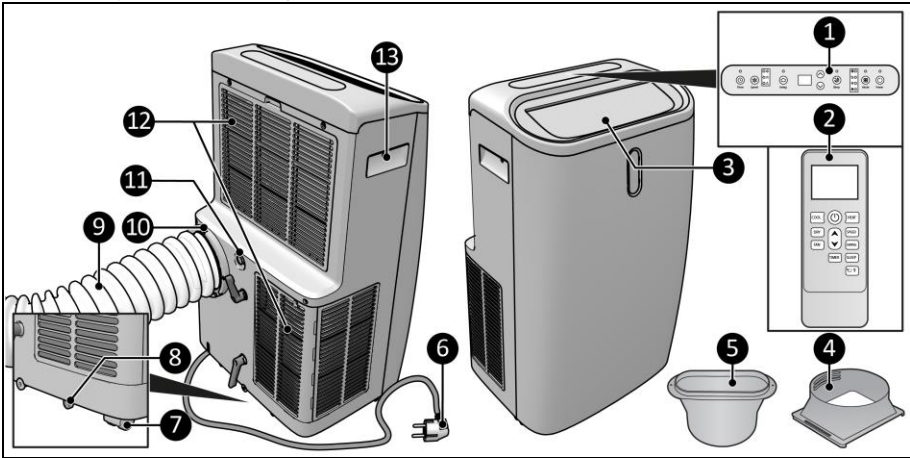


Figure 3

- | | |
|-------------------------|--------------------------|
| 1. Control panel | 8. Water discharge point |
| 2. Remote control | 9. Hot air outlet hose |
| 3. Air outflow grid | 10. Hot air outlet |
| 4. Hose connector | 11. Drain |
| 5. Window kit connector | 12. Air inflow grills |
| 6. Power plug | 13. Handle |
| 7. Wheels | |

Control panel

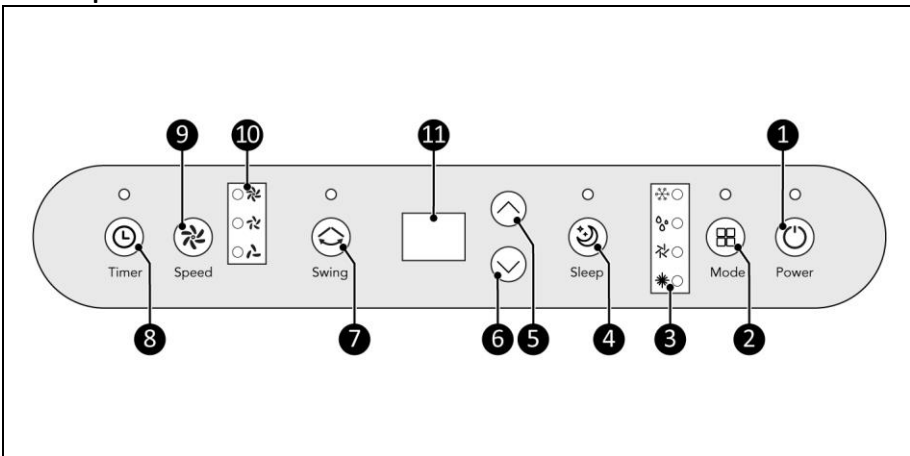


Figure 4

1. ON/OFF button
2. Mode button
3. Mode indication
4. Sleep button
5. Up button
6. Down button
7. Swing button
8. Timer button
9. Speed button
10. Speed indication
11. Display

Remote control*

1. Display
2. Heat button
3. Speed button
4. Swing button
5. Sleep button
6. Temperature denotation button
7. Timer button
8. Up and Down button
9. Fan button
10. Dehumidify button
11. Cool button
12. ON/OFF button

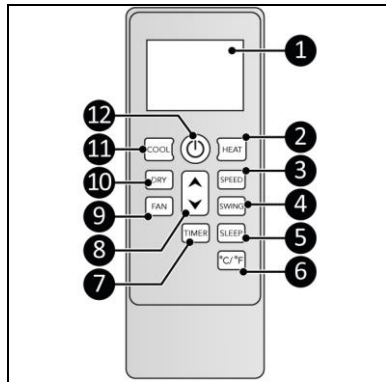


Figure 5

*Batteries not included

Safety

Please read and understand these safety instructions. Incorrect use can cause injury and will void EUROM's warranty.

This device is not suitable for use by persons with a physical, sensory or mental disability, or lack of experience and knowledge (including children). Keep the device out of reach of children, unqualified persons and pets. Never leave the device unattended while it is in operation.

The device is equipped with an overheating protection, which switches it off automatically in case of internal overheating. Unplug the power plug, remove the source of overheating, let it cool down and use as normal. Do not use the device if the source of overheating cannot be traced or if the problem persists, but always contact your supplier.

General safety instructions

WARNING



This device is filled with the flammable propane gas R290 refrigerant. There is a risk of fire, if R290 leaks and is exposed to an ignition source. Make sure the device is not damaged, a leak is difficult to detect because R290 is odorless and heavier than air. If a leak is detected, immediately evacuate all persons from the area, ventilate the area and contact the local fire department to inform them that a propane leak has occurred.



WARNING

- Prevent splashing water on or in the device.
- Do not immerse any part of the device in water or other liquids.
- Never insert fingers or other objects into the openings of the device.
- Do not expose the device to strong vibrations or mechanical stress.



CAUTION

Make sure the device remains upright at all times. If, however, the device or part of it has been lying horizontally, wait 24 hours before use.



CAUTION

Do not cover the device during usage. To reduce the risk of fire, keep textiles, curtains, tent canvasses and other flammable material at a minimum distance of 50 centimeters from the device.

Safety during operation



WARNING

Do not use the device:

- outdoors, in an airtight room or in a small space (<math><15\text{m}^3</math>);
- lying, leaning, hanging or tilted;
- if any parts are dirty or wet;
- if there is a strange noise, smell or smoke;
- near a water source, like a sink, shower or swimming pool;
- in constant direct sunlight exposure;
- near or in a dusty and dirty environment, like a construction site;
- near flammable materials, liquids or fumes, like an insect repellent spray, splattering oil, gas cylinder or gas pipes;
- near a heat source, ignition source or open fire, like cigarettes and sparking electrical equipment;
- with an appliance that automatically switches the device on, such as a timer, dimmer or any other similar device.

If the device, the electric cable or plug shows damage or is malfunctioning, immediately take the appliance out of use and disconnect the power supply.

Transport and storage

- Clean the device before storing it.
- Transport the device upright.
- Store the device upright in its original packaging in a cool, dry, ventilated and dust-free area larger than 15 m^3 .

Installation

The device is packed in one box. Remove all packaging material and check that the device is not damaged. Do not use the device if it is damaged, but always contact your supplier. Keep the packaging for safe storage and transport.

WARNING



Do not put the power plug into the wall socket before the device is correctly mounted.

Do not use an extension cable; this can cause overheating and fire. If using an extension cable is unavoidable, make sure it is undamaged and earthed. Use an extension cable with a minimum power of 1800 Watt. Always unwind the extension cable completely to prevent overheating.

CAUTION



Make sure that the main voltage is the same as indicated on the identification label of the device. All electrical connections must stay dry under all circumstances.

1. The device can be moved from room to room. Make sure to not tilt the device more than 45 degrees. (Figure 6).
2. Place the device on a firm and horizontal surface near a power socket and an outlet possibility.

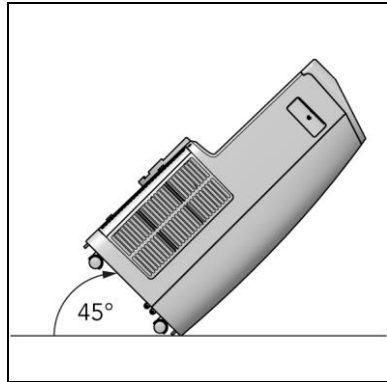


Figure 6

3. Place the device with a minimum clearance distance of 50 cm on all sides (Figure 7).

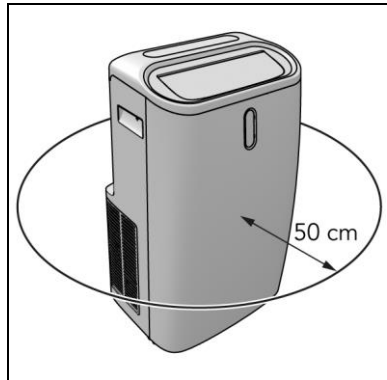


Figure 7

Nu Installation to cool



CAUTION

The length of the hot air outlet hose is specially adapted to the technology of this device. Do not replace or extend the hose. The hose can be stretched, but to achieve the best effect, keep the length as short as possible.

1. Connect the hose connector (Figure 8, pos. 2) to one end of the hot air outlet hose (Figure 8, pos. 1).

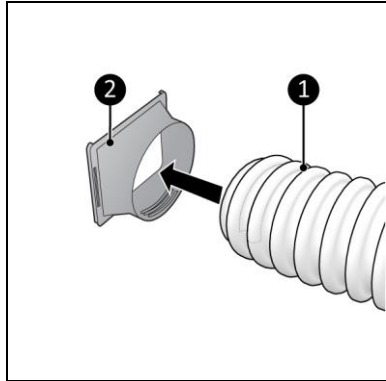


Figure 8

2. Connect the window kit connector (Figure 9, pos. 2) to the other end of the hot air outlet hose (Figure 9, pos. 1).

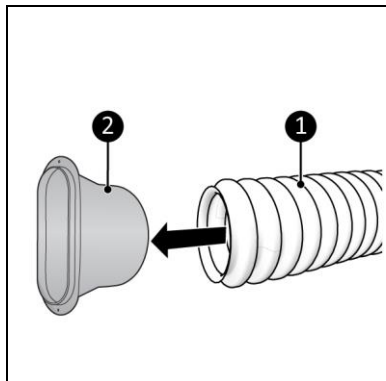


Figure 9

3. Place the included window kit in the opening of the window (Figure 10, pos. 2) use the top part (Figure 10, pos. 1) to adjust to the height of the window.

The window kit only works with a sliding window, for other windows we recommend the EUROM Cloth Window Kit.

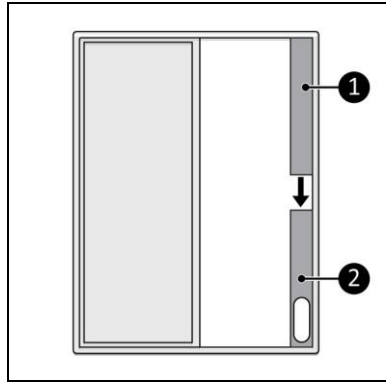


Figure 10

4. Close the window (Figure 11, pos. 2) this will hold the window kit in place.
5. Connect the window kit connector to the window kit (Figure 11, pos. 1).

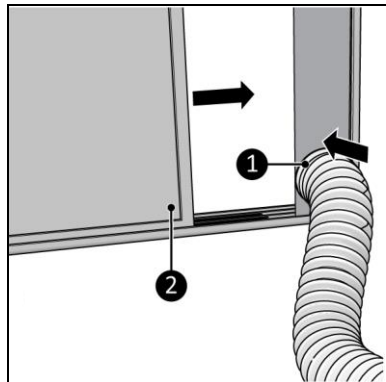


Figure 11

6. Connect the hose connector (Figure 12, pos. 1) to the hot air outlet of the device (Figure 12, pos. 2)
- Avoid kinks or bends in the hot air outlet hose.

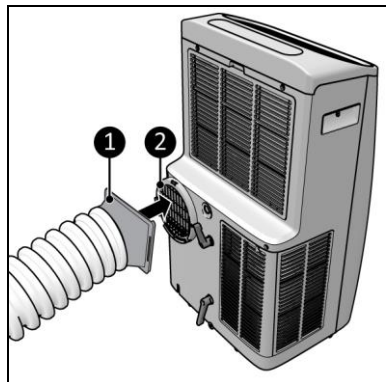


Figure 12

7. Place the power plug (Figure 13, pos. 1) into an earthed wall socket that is easily accessible. Use an earthed wall socket with a minimum power of 1800 Watt.

Installation to heat

1. Follow the instructions for 'Installation to cool'. The device then works in reverse. The cold air is discharged outside through the exhaust hose and the warm air is blown into the room.
2. If heating for a longer period, install the water drain hose (Figure 14).

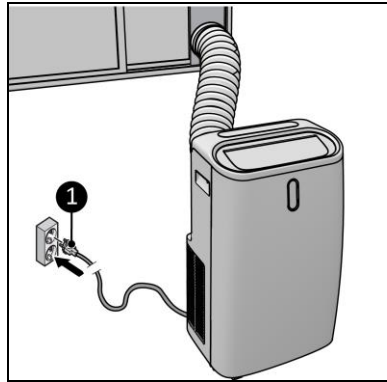


Figure 13

Installation to dehumidify

1. Make sure the device is switched off and the plug is removed from the power outlet (Figure 14, pos. 2).
2. Remove the rubber plug from the drain of the device and keep it in a safe place (Figure 14, pos. 1).
3. Connect the included water drain hose to the drain of the device (Figure 14, pos. 4).
4. Place the outlet of the water drain hose in a bucket (Figure 14, pos. 3).
5. Regularly check the water level in the bucket the end of the hose should not be immersed in water.

In the dehumidifying mode it is not necessary to mount the hot air outlet hose.

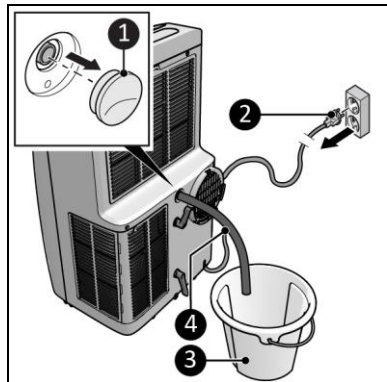


Figure 14

Remote control

1. Remove the cover (Figure 15, pos. 1).
2. Remove the batteries (if present).
3. Insert two batteries (AAA 1.5 V) (Figure 15, pos. 2) as indicated in the battery compartment. Make sure to insert the batteries correctly.
4. Replace the cover.

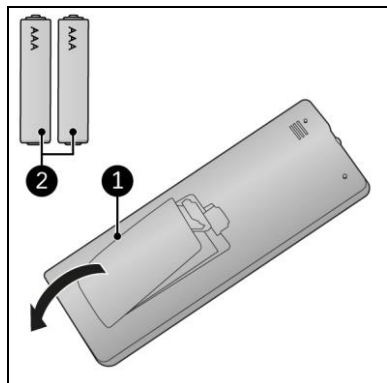


Figure 15

Operation

WARNING



Before every use, make sure that:

- you operate the device with dry hands;
- the device is clean and dry;
- the device is not damaged;
- the device is not covered or blocked;
- the device stands securely and horizontally.

1. Make sure the device is correctly installed.
2. Press the ON/OFF button on the device (Figure 4, pos. 1) or the remote control (Figure 5, pos. 12). The device will start in Fan mode.
3. Press the Mode button on the device (Figure 4, pos. 2) or the Heat, Fan, Dehumidify or Cool button on the remote control (Figure 5, pos. 2, 9, 10, 11) to select the desired mode. (Heat mode is only available on the Polar 16CH).

Fan mode

1. Press the Speed button to select the desired fan speed (Low-Medium-High).
2. If desired, press the Swing button to activate or deactivate the swing motion.

Cooling mode

1. Press the Up and Down button(s) to set the required temperature (16 °C-32 °C).
2. Press the Speed button to select the desired fan speed (Low-Medium-High).
3. If desired, press the Swing button to activate or deactivate the swing motion.
4. The device will stop cooling when the ambient temperature is lower than the required temperature.

Heating mode (Polar 16CH only)

1. Press the Up and Down button(s) to set the required temperature (16 °C-32 °C).
2. Press the Speed button to select the desired fan speed (Low-Medium-High).
3. If desired, press the Swing button to activate or deactivate the swing motion.
4. The device will stop heating when the ambient temperature is higher than the required temperature.

If heating for a longer period, install the water drain hose (Figure 14).

Dehumidify mode

1. Follow the instructions for 'Installation to dehumidify' before choosing this mode.
2. Regularly check the water level in the bucket the end of the hose should not be immersed in water.
3. If desired, press the Swing button to activate or deactivate the swing motion.

Sleep mode

1. Press the Sleep button, can only be activated in Cooling mode, to activate sleep mode. After 1 hour of cooling, the required temperature is automatically increased by 1 degree. After another hour of cooling, the required temperature is again automatically increased by 1 degree.

Timer

The device can automatically start and stop at a preset time.

Automatically start

1. Set the device in the desired mode and the desired temperature.
2. Press the ON/OFF button, the device is now in standby mode.
3. Press the Timer button.
4. Use the Up and Down button(s) to set the countdown timer the device will automatically start. (1-24 hours)
5. Press the Timer button, the display shows the selected time until the device starts.

Automatically stop

1. Set the device in the desired mode and the desired temperature.
2. Press the Timer button.
3. Use the Up and Down button(s) to set the countdown timer the device will automatically stop. (1-24 hours)
4. Press the Timer button, the display shows the selected time until the device stops.

Deactivate automatic timer

1. Press the Up and Down button(s) simultaneously repeatedly until the display shows '00'. Pressing the Power button exits the Timer setting.

Drainage of condensed water

The device extracts water from the air. The water is partially evaporated with the discharge of the warm air. The remaining water accumulates in the water tank. When the tank is full the device stops automatically and the message Ft will appear on the display.

1. Make sure the device is switched off and the plug is removed from the power outlet (Figure 16, pos. 2).
2. Remove the cap from the water discharge point (Figure 16, pos. 2), drain the tank in a container or a well.
3. Don't forget to put the cap back on the water discharge point.

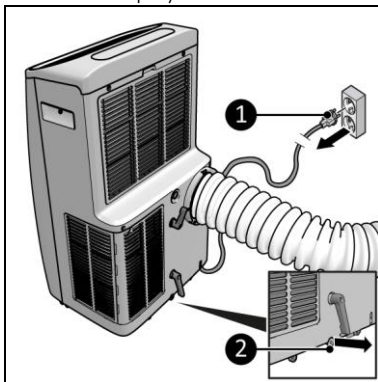


Figure 16

Automatic defrost

The device is operating in the cooling or dehumidify mode and the built-in temperature sensor detects that the temperature is lower than -1°C frost is detected.

The compressor will stop temporarily and the device starts to defrost automatically and indicator lights start blinking.

After the temperature has risen sufficiently, the compressor will start working automatically.

After operation



CAUTION

Do not use the power cable to unplug or carry the device. Do not wind the power cable too tightly or in sharp corners. Do not wrap the power cable around the device.

1. Make sure the device is switched off and the plug is removed from the power outlet (Figure 16, pos. 1).
2. Let the device cool down before touching it.
3. Remove the hot air outlet hose from the window.
4. Wind the power cable.

Maintenance



WARNING

Do not perform any repairs or modifications to this device.

Maintenance and repairs must be carried out by a EUROM authorized professional. If the electric cable and/or electric plug is damaged, it should be replaced by the manufacturer or its service employee or persons with similar qualifications to prevent risks.

Repairs must be carried out in accordance with the appliance manufacturer's recommendations. Maintenance and repairs requiring the assistance of other qualified personnel must be carried out under the supervision of a person specialized in the use of flammable refrigerant media. National gas regulations must be complied with. Persons working with or intervening in a refrigerant circuit must hold appropriate certification issued by an accredited body certifying that the person concerned is competent to handle refrigerant media in accordance with a special assessment recognized by industry associations. All parts are specially designed for use in air conditioners with R290 refrigerant. These parts are non-incendiary and should only be replaced with identical repair parts.

Cleaning



CAUTION

Do not use:

- scouring pads;
- hard brushes;
- flammable, aggressive or chemical cleaning products.

Prevent water from entering the device. Do not immerse any part of the device in water or other liquids.

It is recommended to clean the device after each use and prior to storage.

1. Make sure the device is switched off and the plug is removed from the power outlet (Figure 16, pos. 1).
2. Carefully vacuum the openings to remove dust and dirt.
3. Wipe the device with a damp, clean, soft, lint-free cloth or a soft brush.
4. Let the device dry completely prior to use and storage.

Filter cleaning

In season when the device is used regularly, clean the filter every two weeks.

1. Make sure the device is switched off and the plug is removed from the power outlet (Figure 16, pos. 1).
2. The device has two filters on the back. Open the top grill with a click system, the bottom grill with screws and remove the filters.
3. Carefully vacuum the filters.
4. The filters can be cleaned with lukewarm clean water.
5. Let the filters dry completely prior to returning it to its place.

Never use the device without the filters.

End-of-season cleaning

1. Completely remove the condensed water via the water discharge point.
2. Run the device on the fan function for 2 hours.
3. Switch off the device and remove the plug from the power outlet.
4. Clean and replace both filters.
5. Remove the hot air outlet hose from the device.
6. Remove the batteries from the remote control. (Figure 15).

Troubleshooting

The device does not start when the ON/OFF button is pressed	Is the plug connected to the power socket? Is the earth leakage circuit breaker switched on? Is there a power outage? Could the water tank be full? Empty the water tank. The room temperature is lower than the set temperature; adjust the set temperature.
The device does not seem to do much	Measure the outlet temperature; it should be $\pm 10^\circ$ cooler than the room temperature. Is there direct sunlight? Close the curtains. Are windows and/or doors open? Close them. Are there too many people in the room? Is the room too big? Is there something in the room that produces (a lot of) heat? Turn it off or delete it. Is the filter dusty, covered with dirt? Clean it. Is the air inlet or outlet blocked? Provide free airflow.
The device produces noise	Is the surface of the machine firm, level and horizontal? The flowing refrigerant in the unit also produces some noise. This is normal.
The device leaks water	Is the water drain hose installed correctly? Is the leakage due to moving the device with a full water tank? Then empty the water reservoir first. Check the tap on the drain and the water discharge point.
The device switches itself OFF	The overheating protection may have turned it off. See 'Safety'.
Error code Ft	The water tank is full. See 'Drainage of condensed water'.
Error code E0/E1/E2	Contact your supplier.

Disposal



At its end of life, discard the device according to the local laws and regulations, or deliver the device to your supplier. Remove the batteries from the remote control for separate disposal.

Vielen Dank, dass Sie sich für dieses EUROM-Gerät entschieden haben. Sie haben ein Qualitätsgerät gekauft, an dem Sie viele Jahre Freude haben werden. Wenn Sie dieses Gerät mit Respekt und Sorgfalt verwenden, wird das Risiko von Personen- oder Sachschäden verringert.



VORSICHT

Es ist wichtig, diese Bedienungsanleitung zu lesen und zu verstehen, bevor Sie das Gerät installieren und verwenden.

Einführung

Dieses Handbuch beschreibt die korrekte und sichere Verwendung dieses Geräts. Bewahren Sie das Handbuch zum späteren Nachschlagen auf. Das Handbuch ist ein wesentlicher Bestandteil des Geräts und muss dem neuen Besitzer beim Weiterverkauf oder Austausch übergeben werden. Das Handbuch wurde mit größter Sorgfalt erstellt. Wir behalten uns jedoch das Recht vor, das Handbuch jederzeit zu verbessern und anzupassen. Die verwendeten Bilder können abweichen.

Die folgenden Symbole und Begriffe werden in diesem Handbuch verwendet, um den Leser auf Sicherheitsfragen und wichtige Informationen aufmerksam zu machen:



WARNUNG

Weist auf eine gefährliche Situation hin, die, wenn die Sicherheitshinweise nicht befolgt werden, zu Verletzungen des Bedieners oder von Umstehenden, zu leichten und/oder mäßigen Schäden am Produkt oder an der Umwelt führen kann.



VORSICHT

Weist auf eine gefährliche Situation hin, die, wenn die Sicherheitshinweise nicht befolgt werden, zu leichten und/oder mäßigen Schäden am Produkt oder an der Umwelt führen kann.

Garantie

EUROM gewährt ab Kaufdatum eine Garantie von 36 Monaten auf dieses Gerät. Die Garantie deckt keine Abnutzung durch normale Verwendung ab. Die Garantie erlischt, wenn ein Defekt auf eine unbeabsichtigte oder unachtsame Verwendung des Geräts zurückzuführen ist. Der Hersteller, Importeur und Lieferant haften nicht für fehlerhafte Verbindungen.

Identifizierung

EUROM[®] POWERFUL PRODUCTS SINCE 1974		Polar 12C Art.nr. 382419	
BATCH		*****	
COOLING CAPACITY		12000 Btu/h	
HEATING CAPACITY		----	
REFRIGERANT		R290/240g	
PERMISSIBLE EXCESSIVE OPERATING PRESSURE		DISCHARGE 0.7MPa SUCTION 3.2MPa	
MAX ALLOWABLE PRESSURE		DISCHARGE 0.7MPa SUCTION 3.2MPa	
WEIGHT		31 kg	
RATED VOLTAGE		220-240V~	
RATED FREQUENCY		50Hz	
STANDARD RATING CONDITIONS	CURRENT	COOLING	5.9A
		HEATING	----
	INPUT	COOLING	1337W
		HEATING	----
RATED CURRENT		COOLING	5.9A
		HEATING	----
RATED INPUT		COOLING	1337W
		HEATING	----
RESISTANCE CLASS		IPX1	
DIMENSION(mm)		W353XH762XD470	
SOUND PRESSURE LEVEL		56dB(A)	
SOUND POWER LEVEL		65dB(A)	
			
Eurom - Kokosstraat 20 - 8281 JC Genemuiden - The Netherlands			

Abbildung 1


EUROM[®] POWERFUL PRODUCTS SINCE 1974		Polar 16CH Art.nr. 382426	
BATCH		*****	
COOLING CAPACITY		16000 Btu/h	
HEATING CAPACITY		11200 Btu/h	
REFRIGERANT		R290/265g	
PERMISSIBLE EXCESSIVE OPERATING PRESSURE		DISCHARGE 0.7MPa SUCTION 3.2MPa	
MAX ALLOWABLE PRESSURE		DISCHARGE 0.7MPa SUCTION 3.2MPa	
WEIGHT		32 kg	
RATED VOLTAGE		220-240V~	
RATED FREQUENCY		50Hz	
STANDARD RATING CONDITIONS	CURRENT	COOLING	7.5A
		HEATING	5.7A
	INPUT	COOLING	1712W
		HEATING	1300W
RATED CURRENT		COOLING	7.5A
		HEATING	5.7A
RATED INPUT		COOLING	1712W
		HEATING	1300W
RESISTANCE CLASS		IPX1	
DIMENSION(mm)		W353XH762XD470	
SOUND PRESSURE LEVEL		61dB(A)	
SOUND POWER LEVEL		65dB(A)	
			
Eurom - Kokosstraat 20 - 8281 JC Genemuiden - The Netherlands			

Abbildung 2

Spezifikationen

Typ:	Polar 12C	Polar 16CH
Produktgröße:	353 x 470 x 762 mm	353 x 470 x 762 mm
Gewicht:	31 kg	32 kg
Stromspannung:	220 - 240 V / 50 Hz	220 - 240 V / 50 Hz
Energieverbrauch:	1337 W	1712 W (Kühlen) 1300 W (Heizen)
Stromverbrauch:	5.9 A	7.5 A (Kühlen) 5.7 A (Heizen)
Heizleistung:	x	3280 W (11200 BTU)
Kühlkapazität:	3520 W (12000 BTU)	4689 W (16000 BTU)
Kühlflüssigkeit:	R290 (240 g)	R290 (265 g)
Luftstrom:	330/360/400 m ³ /h	370/410/450 m ³ /h
Abflussrohrgröße:	Ø 150 x 1600 mm	Ø 150 x 1600 mm
Sicherung	Explosionsgeschützte Keramiksicherung	Explosionsgeschützte Keramiksicherung
Arbeitstemperatur:	16-35 °C	5-35 °C
Schutzart:	IPX1	IPX1
Schallpegel:	Druckpegel: 56 dB(A) Leistungspegel: 65 dB(A)	Druckpegel: 61 dB(A) Leistungspegel: 65 dB(A)

Maximale Effektnutzung

Die maximale Oberfläche, die diese Klimaanlage kühlen kann, hängt von mehreren Faktoren ab:

- Außentemperatur;
- Anzahl und/oder Größe der Fenster;
- Flachdach;
- Menschen im Raum;
- Elektrogeräte im Raum.

Bei geringerem Vorliegen dieser Faktoren (sog. geringe Wärmebelastung) kann das Gerät eine größere Fläche kühlen als bei stärkerem Vorliegen dieser Faktoren (sog. hohe Wärmebelastung).

	Polar 12C	Polar 16CH
Geringe Wärmebelastung	38 m ² / 105 m ³	50 m ² / 140 m ³
Hohe Wärmebelastung	24 m ² / 66 m ³	32 m ² / 90 m ³

Beschreibung

Die Polar ist eine benutzerfreundliche tragbare Klimaanlage, die ausschließlich für den Hausgebrauch in Innenräumen bestimmt ist (Abbildung 3). Das Gerät sorgt für eine kontinuierliche Kühlung und leitet das Kondenswasser automatisch ab. Die Polar 16CH bietet eine Heizfunktion.

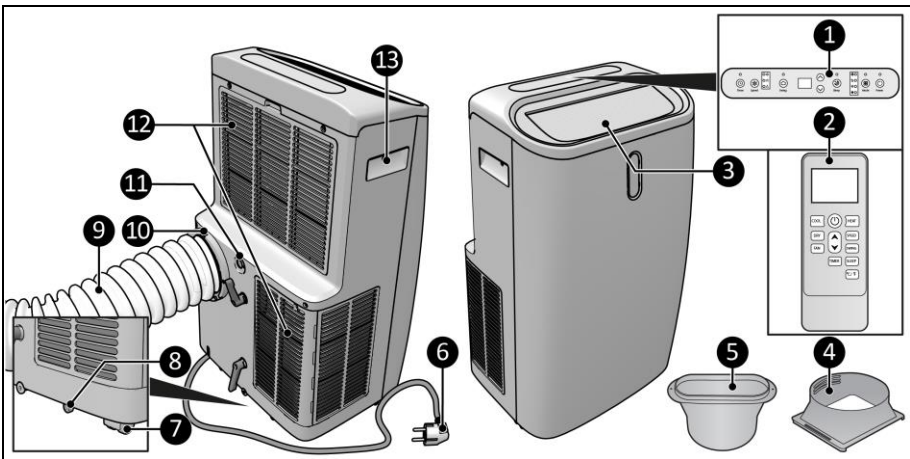


Abbildung 3

- | | |
|--------------------------|-----------------------------|
| 1. Schalttafel | 8. Wassereinleitungsstelle |
| 2. Fernbedienung | 9. Heißluft-Auslassschlauch |
| 3. Luftaustrittsgitter | 10. Heißluftauslass |
| 4. Schlauchanschluss | 11. Abfluss |
| 5. Fenster-Kit-Anschluss | 12. Lufteinlassgitter |
| 6. Netzstecker | 13. Griff |
| 7. Räder | |

Schalttafel

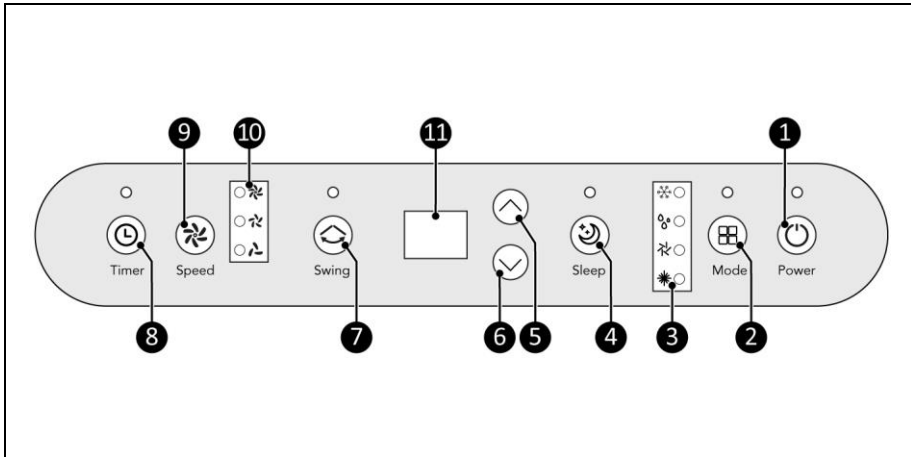


Abbildung 4

- | | |
|--------------------|-----------------------------|
| 1. AUS-Schalter | 7. SWING-Schalter |
| 2. Mode-Schalter | 8. Timer-Taste |
| 3. Modusanzeige | 9. Geschwindigkeitstaste |
| 4. Schlaf-Schalter | 10. Geschwindigkeitsanzeige |
| 5. Auf-Schalter | 11. Anzeige |
| 6. Ab-Schalter | |

Fern bedienung*

1. Anzeige
2. Heizschalter
3. Geschwindigkeitstaste
4. SWING-Schalter
5. Schlaf-Schalter
6. Taste für die Temperaturbezeichnung
7. Timer-Taste
8. Auf- und Ab-Schalter
9. Ventilator-Schalter
10. Entfeuchtungsschalter
11. Kühltaste
12. AUS-Schalter

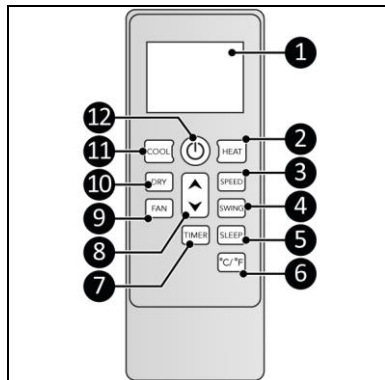


Abbildung 5

*Batterien nicht enthalten

Sicherheit

Bitte lesen und verstehen Sie diese Sicherheitshinweise. Eine falsche Verwendung kann zu Verletzungen führen und macht die EUROM-Garantie ungültig.

Dieses Gerät ist nicht für Personen mit einer körperlichen, sensorischen oder geistigen Behinderung oder mangelnder Erfahrung und Wissen (einschließlich Kinder) geeignet. Bewahren Sie das Gerät außerhalb der Reichweite von Kindern, nicht qualifizierten Personen und Haustieren auf. Lassen Sie das Gerät niemals unbeaufsichtigt, während es in Betrieb ist.

Das Gerät ist mit einem Überhitzungsschutz ausgestattet, der es bei interner Überhitzung automatisch ausschaltet. Ziehen Sie den Netzstecker, entfernen Sie die Überhitzungsquelle, lassen Sie es abkühlen und verwenden Sie es wie gewohnt. Verwenden Sie das Gerät nicht, wenn die Überhitzungsquelle nicht zurückverfolgt werden kann oder wenn das Problem weiterhin besteht. Wenden Sie sich in diesem Fall immer an Ihren Lieferanten.

Allgemeine Sicherheitshinweise

WARNUNG



Dieses Gerät ist mit dem brennbaren Kältemittel Propangas R290 gefüllt. Es besteht Brandgefahr, wenn R290 austritt und einer Zündquelle ausgesetzt wird. Stellen Sie sicher, dass das Gerät nicht beschädigt ist. Ein Leck ist schwer zu erkennen, da R290 geruchlos und schwerer als Luft ist. Wenn ein Leck festgestellt wird, evakuieren Sie sofort alle Personen aus dem Bereich, lüften Sie den Bereich und wenden Sie sich an die örtliche Feuerwehr, um diese darüber zu informieren, dass ein Propangasleck aufgetreten ist.

WARNUNG



- Vermeiden Sie Spritzwasser auf oder im Gerät.
- Tauchen Sie keinen Teil des Geräts in Wasser oder andere Flüssigkeiten.
- Führen Sie niemals Finger oder andere Gegenstände in die Öffnungen des Geräts ein.
- Setzen Sie das Gerät keinen starken Vibrationen oder mechanischen Belastungen aus.

VORSICHT



Stellen Sie sicher, dass das Gerät immer aufrecht steht. Wenn das Gerät oder ein Teil davon jedoch waagrecht lag, warten Sie 24 Stunden, bevor Sie es verwenden.

VORSICHT



Decken Sie das Gerät während des Gebrauchs nicht ab. Um die Brandgefahr zu verringern, halten Sie Textilien, Vorhänge, Zeltplanen und andere brennbare Materialien in einem Mindestabstand von 50 Zentimetern zum Gerät.

Sicherheit während des Betriebs

WARNUNG

Verwenden Sie das Gerät nicht:

- im Freien, in einem luftdichten Raum oder auf kleinem Raum (<15 m³);
- liegend, angelehnt, hängend oder schräg hängend;
- wenn Teile verschmutzt oder nass sind;
- wenn ungewöhnliche Geräusche, Gerüche oder Rauch auftreten;
- in der Nähe einer Wasserquelle, wie einem Waschbecken, einer Dusche oder einem Schwimmbad;
- bei ständiger direkter Sonneneinstrahlung;
- in der Nähe oder in einer staubigen und schmutzigen Umgebung wie einer Baustelle;
- in der Nähe von brennbaren Materialien, Flüssigkeiten oder Dämpfen, wie Insektenschutzspritze, spritzendes Öl, Gasflaschen oder Gasleitungen;
- in der Nähe einer Wärmequelle, einer Zündquelle oder eines offenen Feuers, wie Zigaretten und funkende elektrische Geräte;
- mit einem Apparat, der das Gerät automatisch einschaltet, wie zum Beispiel einer Zeitschaltuhr, einem Dimmer oder einem anderen ähnlichen Apparat.



Wenn das Gerät, das Elektrokabel oder der Stecker beschädigt sind oder eine Fehlfunktion aufweisen, nehmen Sie das Gerät sofort außer Betrieb und trennen Sie die Stromversorgung.

Transport und Lagerung

- Reinigen Sie das Gerät, bevor Sie es aufbewahren.
- Transportieren Sie das Gerät aufrecht.
- Lagern Sie das Gerät aufrecht in der Originalverpackung an einem kühlen, trockenen, belüfteten und staubfreien Ort größer als 15 m³.

Installation

Das Gerät ist in einem Karton verpackt. Entfernen Sie das gesamte Verpackungsmaterial und stellen Sie sicher, dass das Gerät nicht beschädigt ist. Verwenden Sie das Gerät nicht, wenn es beschädigt ist, sondern wenden Sie sich immer erst an Ihren Lieferanten. Bewahren Sie die Verpackung für eine sichere Lagerung und einen sicheren Transport auf.

WARNUNG

Stecken Sie den Netzstecker nicht in die Steckdose, bevor das Gerät richtig montiert wurde.

Verwenden Sie kein Verlängerungskabel. Dies kann zu Überhitzung und Feuer führen. Wenn die Verwendung eines Verlängerungskabels unvermeidbar ist, stellen Sie sicher, dass es unbeschädigt und geerdet ist. Verwenden Sie ein Verlängerungskabel mit einer Mindestleistung von 1800 Watt. Wickeln Sie das Verlängerungskabel immer vollständig ab, um eine Überhitzung zu vermeiden.





VORSICHT

Stellen Sie sicher, dass die Hauptspannung übereinstimmt der auf dem Typenschild des Geräts angegebenen Spannung. Alle elektrischen Anschlüsse müssen unter allen Umständen trocken bleiben.

1. Das Gerät kann von Raum zu Raum bewegt werden. Achten Sie darauf, das Gerät nicht mehr als 45 Grad zu neigen. (Abbildung 6).
2. Stellen Sie das Gerät auf eine feste und waagerechte Unterlage in der Nähe einer Steckdose und einer Auslassmöglichkeit.

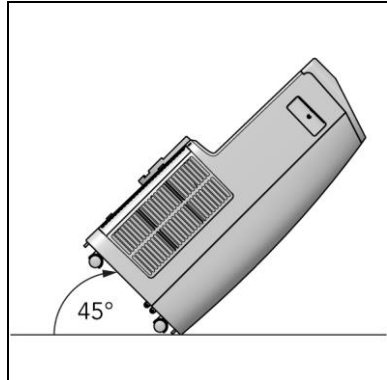


Abbildung 6

3. Platzieren Sie das Gerät mit einem Mindestabstand von 50 cm auf allen Seiten (Abbildung 7).

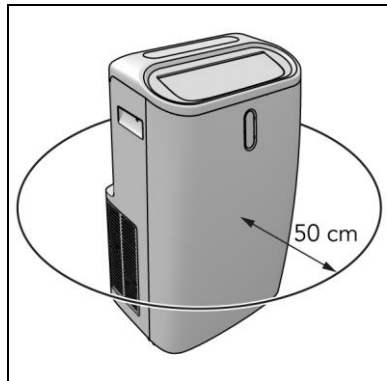


Abbildung 7

Installation zum Kühlen



VORSICHT

Die Länge des Heißluft-Auslassschlauches ist speziell auf die Technik dieses Gerätes abgestimmt. Ersetzen oder verlängern Sie den Schlauch nicht. Der Schlauch kann gedehnt werden, aber um die beste Wirkung zu erzielen, halten Sie die Länge so kurz wie möglich.

1. Verbinden Sie den Schlauchanschluss (Abbildung 8, Pos. 2) mit einem Ende des Heißluft-Auslassschlauchs (Abbildung 8, Pos. 1).

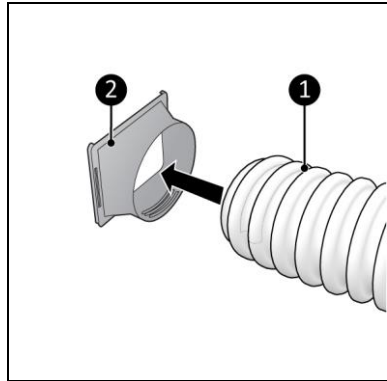


Abbildung 8

2. Verbinden Sie den Schlauchanschluss (Abbildung 9, Pos. 2) mit einem Ende des Heißluft-Auslassschlauchs (Abbildung 9, Pos. 1).

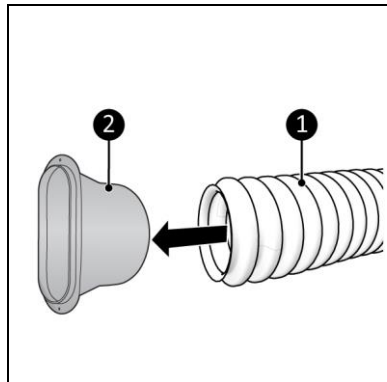


Abbildung 9

3. Platzieren Sie das mitgelieferte Fenster-Kit in die Öffnung des Fensters (Abbildung 10, Pos. 2) und verwenden Sie das Oberteil (Abbildung 10, Pos. 1), um die Höhe des Fensters anzupassen.

Das Fenster-Kit funktioniert nur mit einem Schiebefenster, für andere Fenster empfehlen wir das EUROM Tuchfenster-Kit.

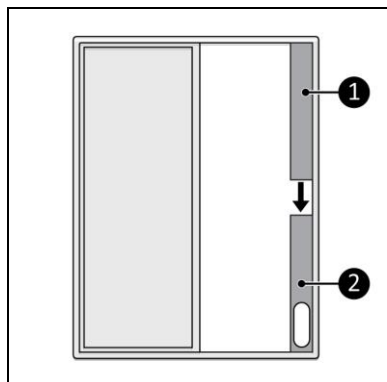


Abbildung 10

4. Schließen Sie das Fenster (Abbildung 11, Pos. 2), dadurch wird das Fenster-Kit an Ort und Stelle gehalten.
5. Verbinden Sie den Anschluss des Fenster-Kits mit dem Fenster-Kit (Abbildung 11, Pos. 1).

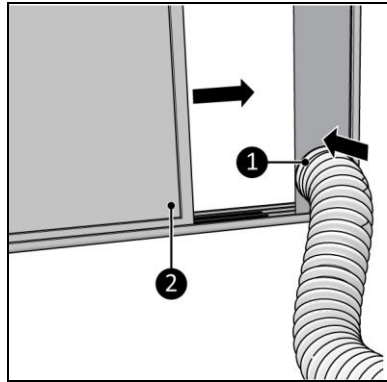


Abbildung 11

6. Verbinden Sie den Schlauchanschluss (Abbildung 12, Pos. 1) mit dem Heißluftauslass des Gerätes (Abbildung 12, Pos. 2)

Vermeiden Sie Knicke oder Biegungen im Heißluft-Auslassschlauch.

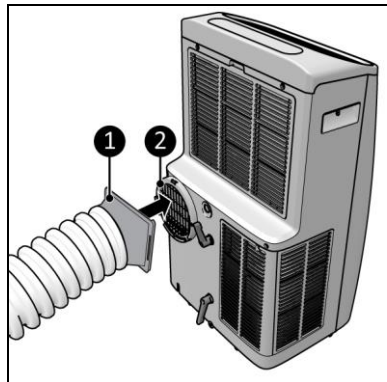


Abbildung 12

7. Stecken Sie den Netzstecker (Abbildung 13, Pos. 1) in eine leicht zugängliche geerdete Steckdose. Verwenden Sie eine geerdete Steckdose mit einer Mindestleistung von 1800 Watt.

Installation zum Heizen

1. Befolgen Sie die Anweisungen für „Installation zum Kühlen“. Das Gerät arbeitet dann umgekehrt. Die kalte Luft wird durch den Abluftschlauch nach außen geleitet und die warme Luft in den Raum geblasen.
2. Bei längerem Heizen den Wasserablaufschlauch montieren (Abbildung 14).

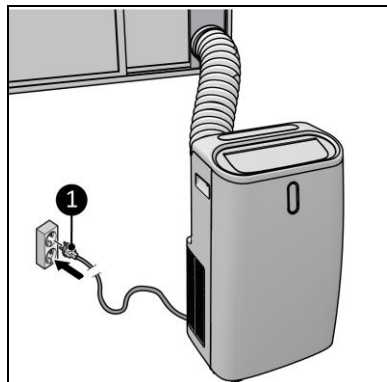


Abbildung 13

Installation zum Entfeuchten

1. Stellen Sie sicher, dass das Gerät ausgeschaltet und der Stecker aus der Steckdose gezogen ist (Abbildung 14, Pos. 2).
2. Entfernen Sie den Gummistopfen vom Abfluss des Geräts und bewahren Sie ihn an einem sicheren Ort auf (Abbildung 14, Pos. 1).
3. Verbinden Sie den mitgelieferten Wasserabflussschlauch mit dem Abfluss des Geräts (Abbildung 14, Pos. 4).
4. Platzieren Sie den Auslass des Wasserabflussschlauchs in einen Eimer (Abbildung 14, Pos. 3).
5. Überprüfen Sie regelmäßig den Wasserstand im Eimer, das Ende des Schlauchs sollte nicht in Wasser getaucht werden.

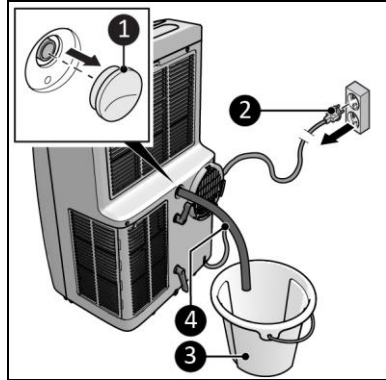


Abbildung 14

Im Entfeuchtungsmodus muss der Heißluft-Auslassschlauch nicht montiert werden.

Fernbedienung

1. Entfernen Sie die Abdeckung (Abbildung 15, Pos. 1).
2. Entfernen Sie die Batterien (falls vorhanden).
3. Legen Sie zwei Batterien (AAA 1,5 V) (Abbildung 15, Pos. 2) wie im Batteriefach angegeben ein. Stellen Sie sicher, dass die Batterien richtig eingelegt sind.
4. Bringen Sie die Abdeckung wieder an.

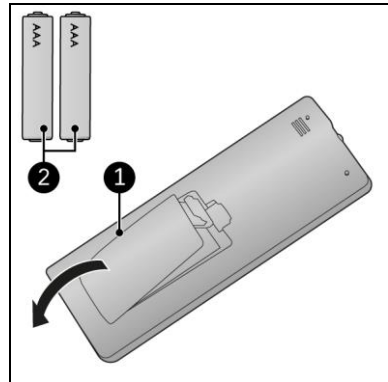


Abbildung 15

Betrieb

WARNUNG

Stellen Sie vor jedem Gebrauch sicher, dass:



- Sie das Gerät mit trockenen Händen bedienen;
- das Gerät sauber und trocken ist;
- das Gerät nicht beschädigt ist;
- das Gerät nicht abgedeckt oder blockiert ist;
- dass das Gerät sicher und waagrecht steht.

1. Stellen Sie sicher, dass das Gerät korrekt installiert ist.
2. Drücken Sie die EIN/AUS-Taste am Gerät (Abbildung 4, Pos. 1) oder der Fernbedienung (Abbildung 5, Pos. 12). Das Gerät startet im Lüfter-Modus.
3. Drücken Sie die Modus-Taste am Gerät (Abbildung 4, Pos. 2) oder die Heiz-, Lüft-, Entfeuchtungs- oder Kühl-Taste auf der Fernbedienung (Abbildung 5, Pos. 2, 9, 10, 11), um den gewünschten Modus auszuwählen. (Der Heizmodus ist nur beim Polar 16CH verfügbar).

Lüfter-Modus

1. Drücken Sie die Geschwindigkeitstaste, um die gewünschte Lüftergeschwindigkeit (Niedrig-Mittel-Hoch) auszuwählen.
2. Drücken Sie bei Bedarf den Swing-Schalter um die Schwung-Bewegung zu aktivieren oder zu deaktivieren.

Kühlmodus

1. Drücken Sie die Auf- und Ab-Schalter, um die gewünschte Temperatur (16° C-32° C) einzustellen.
2. Drücken Sie die Geschwindigkeitstaste, um die gewünschte Lüftergeschwindigkeit (Niedrig-Mittel-Hoch) auszuwählen.
3. Drücken Sie bei Bedarf den Swing-Schalter um die Schwung-Bewegung zu aktivieren oder zu deaktivieren.
4. Das Gerät stoppt die Kühlung, wenn die Umgebungstemperatur niedriger als die erforderliche Temperatur ist.

Heizmodus (nur bei Polar 16CH)

1. Drücken Sie die Auf- und Ab-Schalter, um die gewünschte Temperatur (16° C-32° C) einzustellen.
2. Drücken Sie die Geschwindigkeitstaste, um die gewünschte Lüftergeschwindigkeit (Niedrig-Mittel-Hoch) auszuwählen.
3. Drücken Sie bei Bedarf den Swing-Schalter um die Schwung-Bewegung zu aktivieren oder zu deaktivieren.
4. Das Gerät hört auf zu heizen, wenn die Umgebungstemperatur höher als die erforderliche Temperatur ist.

Bei längerem Heizen den Wasserablaufschlauch montieren (Abbildung 14).

Entfeuchtungsmodus

1. Befolgen Sie die Anweisungen für „Installation zum Entfeuchten“, bevor Sie diesen Modus auswählen.
2. Überprüfen Sie regelmäßig den Wasserstand im Eimer, das Ende des Schlauchs sollte nicht in Wasser getaucht werden.
3. Drücken Sie bei Bedarf den Swing-Schalter um die Schwung-Bewegung zu aktivieren oder zu deaktivieren.

Schlafmodus

1. Drücken Sie den Schlaf-Schalter, der nur im Kühlmodus aktiviert werden kann, um den Schlafmodus zu aktivieren. Nach 1 Stunde Kühlung wird die Solltemperatur automatisch um 1 Grad erhöht. Nach einer weiteren Stunde Kühlung wird die Solltemperatur wieder automatisch um 1 Grad erhöht.

Timer

Das Gerät kann zu einer voreingestellten Zeit automatisch starten und stoppen.

Automatisch starten

1. Stellen Sie das Gerät auf den gewünschten Modus und die gewünschte Temperatur ein.
2. Drücken Sie den AN/AUS-Schalter, das Gerät befindet sich jetzt im Standby-Modus.
3. Drücken Sie die Timer-Taste;
4. Verwenden Sie die Auf- und Ab-Schalter, um den Countdown-Timer einzustellen. Das Gerät startet dann automatisch. (1-24 Stunden)
5. Drücken Sie die Timer-Taste, das Display zeigt die gewählte Zeit bis das Gerät startet.

Automatisch stoppen

1. Stellen Sie das Gerät auf den gewünschten Modus und die gewünschte Temperatur ein.
2. Drücken Sie die Timer-Taste;
3. Verwenden Sie die Auf- und Ab-Schalter, um den Countdown-Timer einzustellen. Das Gerät stoppt dann automatisch. (1-24 Stunden)
4. Drücken Sie die Timer-Taste, das Display zeigt die gewählte Zeit bis das Gerät stoppt.

Automatischen Timer deaktivieren

1. Drücken Sie die Auf- und Ab-Schalter gleichzeitig und wiederholt, bis das Display „00“ anzeigt.

Durch Drücken der Power-Taste verlassen Sie die Timer-Einstellung.

Ableitung von Kondenswasser

Das Gerät entzieht der Luft Wasser. Das Wasser wird mit dem Austritt der warmen Luft teilweise verdunstet. Das restliche Wasser sammelt sich im Wassertank. Wenn der Tank voll ist, stoppt das Gerät automatisch und die Meldung Ft erscheint auf der Anzeige.

1. Stellen Sie sicher, dass das Gerät ausgeschaltet und der Stecker aus der Steckdose gezogen ist (Abbildung 16, Pos. 2).
2. Entfernen Sie den Deckel von der Wassereinleitungsstelle (Abbildung 16, Pos. 2), entleeren Sie den Tank in einen Behälter oder Brunnen.
3. Vergessen Sie nicht, die Kappe wieder auf die Wassereinleitungsstelle zu setzen.

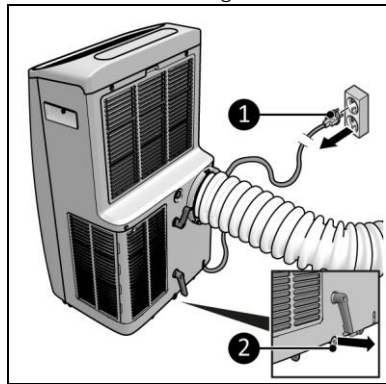


Abbildung 16

Automatische Abtauung

Das Gerät arbeitet im Kühl- oder Entfeuchtungsmodus und der eingebaute Temperatursensor erkennt, dass die Temperatur unter -1°C liegt und Frost erkannt wird.

Der Kompressor stoppt vorübergehend und das Gerät beginnt automatisch abzutauen und die Lichtanzeigen beginnen zu blinken.

Nachdem die Temperatur ausreichend gestiegen ist, beginnt der Kompressor automatisch zu arbeiten.

Nach dem Betrieb



VORSICHT

Verwenden Sie das Netzkabel nicht, um das Gerät aus der Steckdose zu ziehen oder es zu tragen. Wickeln Sie das Netzkabel nicht zu fest auf oder in scharfe Ecken. Wickeln Sie das Netzkabel nicht um das Gerät.

1. Stellen Sie sicher, dass das Gerät ausgeschaltet und der Stecker aus der Steckdose gezogen ist (Abbildung 16, Pos. 1).
2. Lassen Sie das Gerät abkühlen, bevor Sie es anfassen.
3. Entfernen Sie den Heißluft-Auslassschlauch vom Fenster.
4. Wickeln Sie das Netzkabel.

Wartung



WARNUNG

Führen Sie keine Reparaturen oder Änderungen an diesem Gerät durch.

Wartungs- und Reparaturarbeiten müssen von einem von EUROM autorisierten Fachmann durchgeführt werden. Wenn das elektrische Kabel und/oder der elektrische Stecker beschädigt sind, sollten Sie es vom Hersteller oder dessen Servicemitarbeiter oder von Personen mit ähnlichen Qualifikationen ersetzen lassen, um Risiken zu vermeiden.

Reparaturen müssen gemäß den Empfehlungen des Geräteherstellers durchgeführt werden. Wartungs- und Reparaturarbeiten, welche die Hilfe von anderem qualifiziertem Personal erfordern, müssen unter Aufsicht einer Person durchgeführt werden, die auf den Umgang mit brennbaren Kältemitteln spezialisiert ist. Nationale Gasvorschriften sind einzuhalten. Personen, die mit einem Kältemittelkreislauf arbeiten oder in diesen eingreifen, müssen über eine entsprechende Zertifizierung einer akkreditierten Stelle verfügen, die bescheinigt, dass die betreffende Person gemäß einer von Branchenverbänden anerkannten besonderen Beurteilung für den Umgang mit Kältemitteln befähigt ist. Alle Teile sind speziell für den Einsatz in Klimaanlage mit Kältemittel R290 ausgelegt. Diese Teile sind nicht entzündlich und sollten nur durch identische Ersatzteile ersetzt werden.

Reinigung



VORSICHT

Bitte nicht verwenden:

- Scheuerpads;
- harte Bürsten;
- brennbare, aggressive oder chemische Reinigungsmittel.

Verhindern Sie, dass Wasser in das Gerät eindringt. Tauchen Sie keinen Teil des Geräts in Wasser oder andere Flüssigkeiten.

Es wird empfohlen, das Gerät nach jedem Gebrauch und vor der Lagerung zu reinigen.

1. Stellen Sie sicher, dass das Gerät ausgeschaltet und der Stecker aus der Steckdose gezogen ist (Abbildung 16, Pos. 1).
2. Saugen Sie die Öffnungen vorsichtig ab, um Staub und Schmutz zu entfernen.
3. Wischen Sie das Gerät mit einem feuchten, sauberen, weichen, fusselfreien Tuch oder einer weichen Bürste ab.
4. Lassen Sie das Gerät vor Gebrauch und Lagerung vollständig trocknen.

Filterreinigung

Reinigen Sie den Filter in der Saison, in welcher das Gerät regelmäßig verwendet wird, alle zwei Wochen.

1. Stellen Sie sicher, dass das Gerät ausgeschaltet und der Stecker aus der Steckdose gezogen ist (Abbildung 16, Pos. 1).
2. Das Gerät hat zwei Filter auf der Rückseite. Öffnen Sie den oberen Grill mit einem Klicksystem, den unteren Grill mit Schrauben und entfernen Sie die Filter.
3. Saugen Sie die Filter vorsichtig ab.
4. Die Filter können mit lauwarmem, sauberem Wasser gereinigt werden.
5. Lassen Sie die Filter vollständig trocknen, bevor Sie diese wieder an ihren Platz stellen. Verwenden Sie das Gerät niemals ohne die Filter.

Reinigung am Ende der Saison

1. Entfernen Sie das Kondenswasser vollständig über die Wassereinleitungsstelle.
2. Lassen Sie das Gerät 2 Stunden lang mit der Lüfterfunktion laufen.
3. Schalten Sie das Gerät aus und ziehen Sie den Stecker aus der Steckdose.
4. Reinigen und ersetzen Sie beide Filter.
5. Entfernen Sie den Warmluftauslassschlauch vom Gerät.
6. Entfernen Sie die Batterien aus der Fernbedienung. (Abbildung 15).

Fehlerbehebung

Das Gerät startet nicht, wenn der EIN/AUS-Schalter gedrückt wird	Ist der Stecker mit der Steckdose verbunden? Ist der Fehlerstromschutzschalter eingeschaltet? Gibt es einen Stromausfall? Könnte der Wassertank voll sein? Entleeren Sie den Wassertank Die Raumtemperatur ist niedriger als die eingestellte Temperatur; passen Sie die eingestellte Temperatur an.
Das Gerät scheint nicht viel zu tun	Messen Sie die Austrittstemperatur; sie sollte $\pm 10^\circ$ kühler sein als die Raumtemperatur. Gibt es direkte Sonneneinstrahlung? Schließen Sie die Vorhänge. Sind Fenster und/oder Türen geöffnet? Schließen Sie diese. Sind zu viele Personen im Raum? Ist der Raum zu groß? Gibt es etwas im Raum, das (viel) Wärme erzeugt? Schalten Sie es aus oder löschen Sie es. Ist der Filter staubig oder mit Schmutz bedeckt? Reinigen Sie ihn. Ist der Lufteinlass oder -auslass blockiert? Sorgen Sie für freien Luftstrom.
Das Gerät macht Geräusche	Ist die Oberfläche der Maschine fest, eben und waagrecht? Das strömende Kältemittel im Gerät erzeugt ebenfalls Geräusche. Das ist normal.
Aus dem Gerät tritt Wasser aus	Ist der Wasserablaufschauch richtig installiert? Ist die Leckage darauf zurückzuführen, dass das Gerät mit vollem Wassertank bewegt wurde? Leeren Sie dann zuerst den Wasserbehälter. Überprüfen Sie den Hahn am Abfluss und die Wassereinleitungsstelle.
Das Gerät schaltet sich selbst AUS	Möglicherweise hat es der Überhitzungsschutz ausgeschaltet. Siehe „Sicherheit“.
Fehlercode Ft	Der Wassertank ist voll. Siehe 'Ableitung von Kondenswasser'.
Fehlercode E0/E1/E2	Wenden Sie sich an Ihren Lieferanten.

Abfallentsorgung



Entsorgen Sie das Gerät am Ende seiner Lebensdauer gemäß den örtlichen Gesetzen und Vorschriften oder liefern Sie es an Ihren Lieferanten. Nehmen Sie die Batterien zur getrennten Entsorgung aus der Fernbedienung.

Merci d'avoir choisi cet appareil EUROM. Vous avez acheté un appareil de qualité dont vous profiterez pendant de nombreuses années. Une utilisation respectueuse et responsable de cet appareil réduit le risque de blessures ou de dommages matériels.



PRUDENCE

Il est important de lire et comprendre ce manuel d'instructions avant d'installer et utiliser l'appareil.

Introduction

Ce manuel décrit comment utiliser cet appareil de manière correcte et sûre. Conservez ce manuel pour pouvoir le consulter ultérieurement. Ce manuel fait partie intégrante de l'appareil et doit être remis au nouveau propriétaire en cas de vente ou d'échange. Ce manuel a été rédigé avec le plus grand soin. Nous nous réservons néanmoins le droit d'améliorer et d'adapter ce manuel à tout moment. Les images utilisées peuvent être différentes du produit lui-même.

Les symboles et termes suivants sont utilisés dans ce manuel pour attirer l'attention du lecteur sur des aspects de la sécurité et diverses informations importantes :



AVERTISSEMENT

Indique une situation dangereuse qui peut entraîner des blessures pour l'opérateur ou les personnes présentes et des dommages légers et/ou modérés pour le produit ou l'environnement si les consignes de sécurité ne sont pas respectées.



PRUDENCE

Indique une situation dangereuse qui peut entraîner des dommages légers et/ou modérés pour le produit ou l'environnement si les consignes de sécurité ne sont pas respectées.

Garantie

EUROM accorde une garantie de 36 mois sur cet appareil à partir de la date d'achat. La garantie ne couvre pas l'usure due à une utilisation normale. La garantie est exclue si un défaut est le résultat d'une utilisation abusive ou négligente de l'appareil. Le fabricant, l'importateur et le fournisseur ne sont pas responsables de raccordements incorrects.

Identification


EUROM[®] POWERFUL PRODUCTS SINCE 1974		Polar 12C Art.nr. 382419	
BATCH		*****	
COOLING CAPACITY		12000 Btu/h	
HEATING CAPACITY		----	
REFRIGERANT		R290/240g	
PERMISSIBLE EXCESSIVE OPERATING PRESSURE		DISCHARGE 0.7MPa SUCTION 3.2MPa	
MAX ALLOWABLE PRESSURE		DISCHARGE 0.7MPa SUCTION 3.2MPa	
WEIGHT		31 kg	
RATED VOLTAGE		220-240V~	
RATED FREQUENCY		50Hz	
STANDARD RATING CONDITIONS	CURRENT	COOLING	5.9A
		HEATING	----
	INPUT	COOLING	1337W
		HEATING	----
RATED CURRENT		COOLING 5.9A HEATING ----	
RATED INPUT		COOLING 1337W HEATING ----	
RESISTANCE CLASS		IPX1	
DIMENSION(mm)		W353XH762XD470	
SOUND PRESSURE LEVEL		56dB(A)	
SOUND POWER LEVEL		65dB(A)	
			
Eurom - Kokosstraat 20 - 8281 JC Genemuiden - The Netherlands			

Figure 1


EUROM[®] POWERFUL PRODUCTS SINCE 1974		Polar 16CH Art.nr. 382426	
BATCH		*****	
COOLING CAPACITY		16000 Btu/h	
HEATING CAPACITY		11200 Btu/h	
REFRIGERANT		R290/265g	
PERMISSIBLE EXCESSIVE OPERATING PRESSURE		DISCHARGE 0.7MPa SUCTION 3.2MPa	
MAX ALLOWABLE PRESSURE		DISCHARGE 0.7MPa SUCTION 3.2MPa	
WEIGHT		32 kg	
RATED VOLTAGE		220-240V~	
RATED FREQUENCY		50Hz	
STANDARD RATING CONDITIONS	CURRENT	COOLING	7.5A
		HEATING	5.7A
	INPUT	COOLING	1712W
		HEATING	1300W
RATED CURRENT		COOLING 7.5A HEATING 5.7A	
RATED INPUT		COOLING 1712W HEATING 1300W	
RESISTANCE CLASS		IPX1	
DIMENSION(mm)		W353XH762XD470	
SOUND PRESSURE LEVEL		61dB(A)	
SOUND POWER LEVEL		65dB(A)	
			
Eurom - Kokosstraat 20 - 8281 JC Genemuiden - The Netherlands			

Figure 2

Spécifications

Modèle :	Polar 12C	Polar 16CH
Dimensions du	353 x 470 x 762 mm	353 x 470 x 762 mm
Poids :	31 kg	32 kg
Tension :	220 - 240 V / 50 Hz	220 - 240 V / 50 Hz
Puissance absorbée :	1337 W	1712 W (refroidissement) 1300 W (chauffage)
Consommation de courant :	5,9 A	7,5 A (refroidissement) 5,7 A (chauffage)
Capacité de	x	3280 W (11200 BTU)
Capacité de	3520 W (12000 BTU)	4689 W (16000 BTU)
Réfrigérant :	R290 (240 g)	R290 (265 g)
Flux d'air :	330/360/400 m³/h	370/410/450 m³/h
Taille tuyau	Ø 150 x 1600 mm	Ø 150 x 1600 mm
Fusible	Fusible anti-déflagrant en céramique	Fusible anti-déflagrant en céramique
Température de	16-35 °C	5-35 °C
Indice de protection :	IPX1	IPX1
Niveau sonore :	Pression acoustique : 56 dB(A) Puissance acoustique : 65 dB(A)	Pression acoustique : 61 dB(A) Puissance acoustique : 65 dB(A)

Utilisation à effet maximal

La surface maximale que ce climatiseur peut refroidir dépend de plusieurs facteurs :

- la température extérieure ;
- le nombre et/ou la taille des fenêtres ;
- la présence d'un toit plat ;
- la présence de personnes dans la pièce ;
- la présence d'équipements électriques dans la pièce.

Si ces facteurs ont un impact réduit (ce qu'on appelle une « faible charge thermique »), l'appareil peut refroidir une surface plus importante que lorsque l'impact de ces facteurs est plus élevé (« forte charge thermique »).

	Polar 12C	Polar 16CH
Faibles charges thermiques	38 m ² / 105 m ³	50 m ² / 140 m ³
Fortes charges thermiques	24 m ² / 66 m ³	32 m ² / 90 m ³

Description

Le Polar est un climatiseur portable facile à utiliser et uniquement destiné à une utilisation domestique intérieure (Figure 3). L'appareil assure un refroidissement continu et évacue automatiquement l'eau condensée. Le Polar 16CH dispose d'une fonction de chauffage.

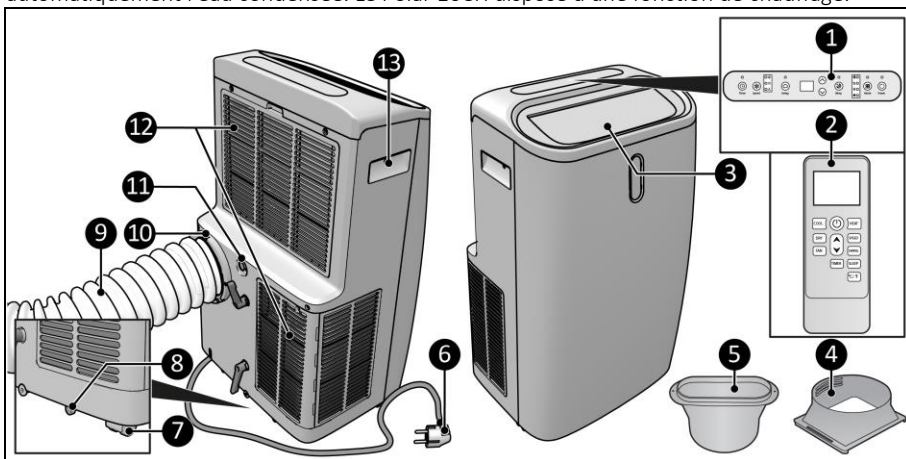


Figure 3

- | | |
|--------------------------------|-----------------------------------|
| 1. Panneau de commande | 8. Point d'évacuation d'eau |
| 2. Télécommande | 9. Flexible de sortie d'air chaud |
| 3. Grille de sortie d'air | 10. Sortie d'air chaud |
| 4. Raccordement de flexible | 11. Drain |
| 5. Raccordement kit de fenêtre | 12. Grilles d'entrée d'air |
| 6. Fiche d'alimentation | 13. Poignée |
| 7. Roulettes | |

Panneau de commande

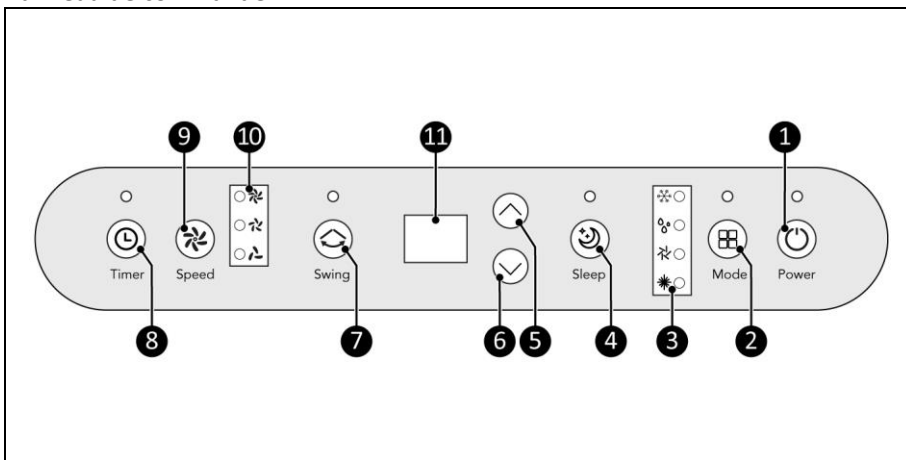


Figure 4

- | | |
|------------------------|------------------------|
| 1. Touche marche/arrêt | 7. Touche oscillation |
| 2. Touche mode | 8. Touche minuterie |
| 3. Indication mode | 9. Touche vitesse |
| 4. Touche veille | 10. Indication vitesse |
| 5. Touche hausse | 11. Écran |
| 6. Touche baisse | |

Télécommande*

1. Écran
2. Touche chauffage
3. Touche vitesse
4. Touche oscillation
5. Touche veille
6. Touche dénotation température
7. Touche minuterie
8. Touche hausse et baisse
9. Touche ventilateur
10. Touche déshumidification
11. Touche refroidissement
12. Touche marche/arrêt

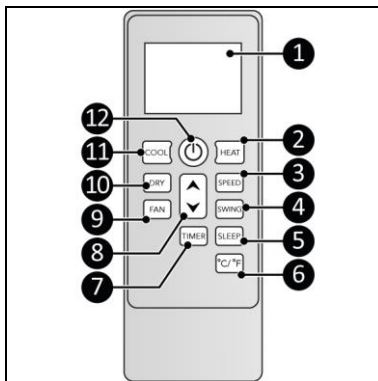


Figure 5

*Piles non incluses

Sécurité

Veillez à lire et assimiler les consignes de sécurité. Toute utilisation incorrecte peut causer des blessures et annulera la garantie d'EUROM.

L'utilisation de ce produit est interdite aux personnes souffrant d'un handicap physique, sensoriel ou mental ou ayant un manque d'expérience et de connaissances (y compris les enfants). Gardez le produit hors de portée des enfants, des personnes non qualifiées et des animaux domestiques. Ne laissez jamais l'appareil sans surveillance lorsqu'il est en fonctionnement.

L'appareil est équipé d'une protection contre la surchauffe, qui l'éteint automatiquement en cas de surchauffe interne. Retirez la fiche d'alimentation, supprimez la cause de la surchauffe, laissez-le refroidir et utilisez-le normalement. N'utilisez pas l'appareil si la cause de la surchauffe ne peut être localisée ou si le problème persiste. Dans ce cas, contactez toujours votre fournisseur.

Instructions générales de sécurité



AVERTISSEMENT

Cet appareil est rempli de gaz propane inflammable, le réfrigérant R290. Il existe un risque d'incendie si le R290 fuit et est exposé à une source d'inflammation. Assurez-vous que l'appareil n'est pas endommagé. Une fuite est difficile à détecter car le R290 est inodore et plus lourd que l'air. Si une fuite est détectée, évacuez immédiatement toutes les personnes de la pièce, ventilez la pièce et contactez le service d'incendie local pour les informer qu'une fuite de propane s'est produite.



AVERTISSEMENT

- Empêchez toute éclaboussure d'eau sur ou dans l'appareil.
- N'immergez aucune partie de l'appareil dans de l'eau ou d'autres liquides.
- N'insérez jamais les doigts ou des objets dans les ouvertures de l'appareil.
- N'exposez pas l'appareil à de fortes vibrations ou contraintes mécaniques.



ATTENTION

Assurez-vous que l'appareil reste en position verticale à tout moment. En revanche, si l'appareil ou une partie de celui-ci a été disposé horizontalement, attendez 24 heures avant de l'utiliser.



PRUDENCE

Ne couvrez pas l'appareil pendant son utilisation. Pour réduire le risque d'incendie, maintenez les textiles, rideaux, toiles de tente et autres matériaux inflammables à une distance minimale de 50 centimètres de l'appareil.

Sécurité de fonctionnement

AVERTISSEMENT

N'utilisez pas l'appareil :

- à l'extérieur, dans une pièce étanche à l'air ou dans un espace réduit (<15 m³);
- s'il est couché, penché, suspendu ou incliné ;
- si une partie quelconque est sale ou humide ;
- s'il y a un bruit étrange, une odeur ou de la fumée ;
- près d'une source d'eau, comme un évier, une douche ou une piscine ;
- en exposition directe et constante au soleil ;
- à proximité de ou dans un environnement poussiéreux et sale, tel qu'un chantier ;
- à proximité de matériaux, liquides ou fumées inflammables, comme un spray insectifuge, des éclaboussures d'huile, une bouteille de gaz ou des tuyaux de gaz ;
- à proximité d'une source de chaleur, d'une source d'inflammation ou d'un feu ouvert, comme des cigarettes et des appareils électriques à étincelles ;
- avec un dispositif qui allume automatiquement le produit, tel qu'une minuterie, un gradateur ou tout autre appareil similaire.



Si l'appareil, le câble électrique ou la fiche présentent des dommages ou fonctionnent mal, mettez immédiatement l'appareil hors service et débranchez l'alimentation électrique.

Transport et rangement

- Nettoyez l'appareil avant de le ranger.
- Transportez l'appareil en position verticale.
- Rangez l'appareil à la verticale dans son emballage d'origine et dans un endroit frais, sec, sans poussière et d'un volume de plus de 15 m³.

Installation

L'appareil est emballé dans une boîte. Retirez tout le matériel d'emballage et vérifiez que l'appareil n'est pas endommagé. N'utilisez pas l'appareil s'il est endommagé. Dans ce cas, contactez toujours votre fournisseur. Conservez l'emballage pour un rangement et un transport sûrs.

AVERTISSEMENT

N'insérez pas la fiche d'alimentation dans la prise murale avant que l'appareil ne soit correctement monté.

N'utilisez pas de rallonge (risque de surchauffe et d'incendie). Si l'utilisation d'une rallonge est inévitable, assurez-vous qu'elle n'est pas endommagée et qu'elle est mise à la terre. Utilisez une rallonge d'une puissance minimale de 1800 watts. Déroulez toujours entièrement la rallonge pour éviter toute surchauffe.





PRUDENCE

Assurez-vous que la tension secteur est la même que celle indiquée sur l'étiquette d'identification du produit. Toutes les connexions électriques doivent rester au sec en toute circonstance.

1. L'appareil peut être déplacé d'une pièce à l'autre. Veillez à ne pas incliner l'appareil à plus de 45 degrés. (Figure 6)
2. Placez l'appareil sur une surface stable et horizontale et à proximité d'une prise de courant et d'une possibilité de sortie.

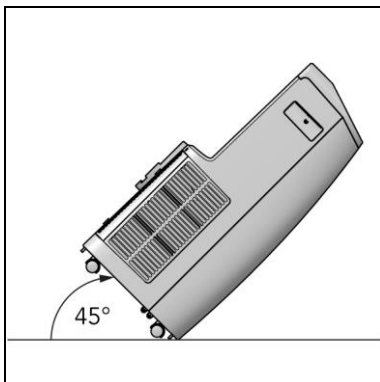


Figure 6

3. Placez l'appareil en respectant un dégagement minimal de 50 cm sur chaque côté (Figure 7).

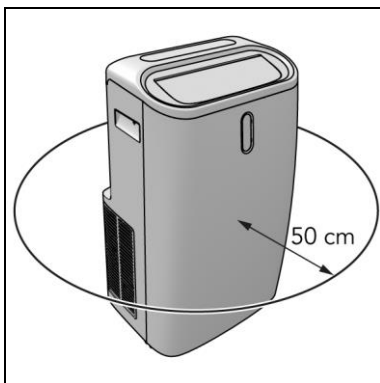


Figure 7

Installation pour refroidir



PRUDENCE

La longueur du flexible de sortie d'air chaud est spécialement adaptée à la technologie de cet appareil. Ne pas remplacer ou rallonger le flexible. Le flexible peut être étiré, mais pour obtenir le meilleur effet, gardez la longueur la plus courte possible.

1. Reliez le raccordement du flexible (Figure 8, pos. 2) à une extrémité du flexible de sortie d'air chaud (Figure 8, pos. 1).

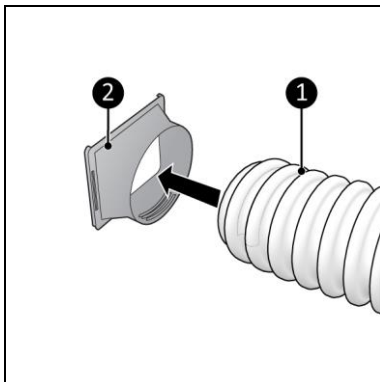


Figure 8

2. Reliez le raccordement de kit de fenêtre (Figure 9, pos. 2) à l'autre extrémité du flexible de sortie d'air chaud (Figure 9, pos. 1).

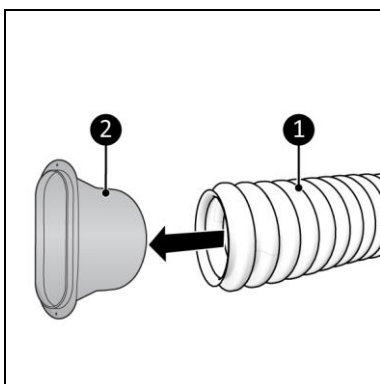


Figure 9

3. Placez le kit de fenêtre accompagnant le produit dans l'ouverture de la fenêtre (Figure 10, pos. 2) ; utilisez la partie supérieure (Figure 10, pos. 1) pour l'ajuster à la hauteur de la fenêtre.

Le kit de fenêtre ne fonctionne qu'avec une fenêtre coulissante. Pour les autres fenêtres, nous recommandons le kit de fenêtre en toile EUROM (Cloth Window Kit).

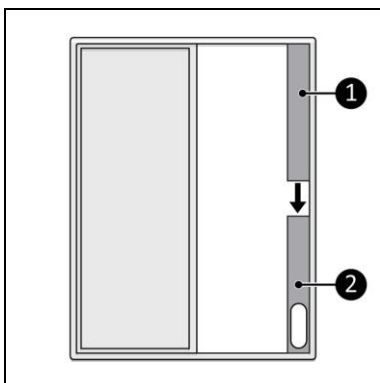


Figure 10

4. Fermez la fenêtre (Figure 11, pos. 2) ; ceci maintiendra le kit de fenêtre en place.
5. Reliez le raccordement de kit de fenêtre au kit de fenêtre (Figure 11, pos. 1).

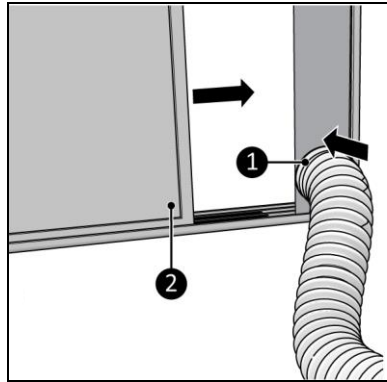


Figure 11

6. Reliez le raccordement du flexible (Figure 12, pos. 1) à la sortie d'air chaud de l'appareil (Figure 12, pos. 2).
- Évitez de plier ou de courber le flexible de sortie d'air chaud.

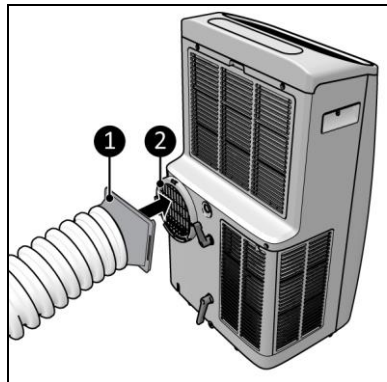


Figure 12

7. Insérez la fiche d'alimentation (Figure 13, pos. 1) dans une prise murale reliée à la terre et facilement accessible. Utilisez une prise murale avec mise à la terre d'une puissance minimale de 1800 watts.

Installation pour chauffer

1. Suivez les instructions de la section « Installation pour refroidir ». L'appareil fonctionne alors en sens inverse. L'air froid est évacué à l'extérieur par le flexible d'évacuation et l'air chaud est soufflé dans la pièce.
2. En cas de chauffage prolongé, installez le tuyau d'évacuation d'eau (Figure 14).

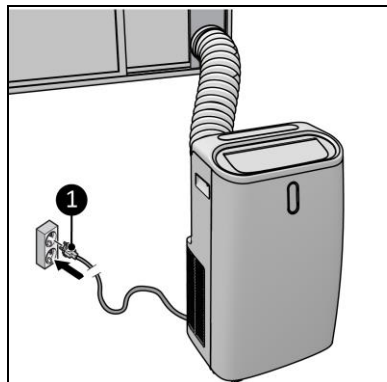


Figure 13

Installation pour déshumidifier

1. Assurez-vous que l'appareil est éteint et que la fiche est retirée de la prise de courant (Figure 14, pos. 2).
2. Retirez le bouchon en caoutchouc du drain de l'appareil et conservez-le dans un endroit sûr (Figure 14, pos. 1).
3. Raccordez le tuyau d'évacuation d'eau accompagnant le produit au drain de l'appareil (Figure 14, pos. 4).
4. Placez la sortie du tuyau d'évacuation d'eau dans un seau (Figure 14, pos. 3).
5. Vérifiez régulièrement le niveau d'eau dans le seau ; l'extrémité du tuyau ne doit pas être immergée dans l'eau.

En mode déshumidification, il n'est pas nécessaire de monter le flexible de sortie d'air chaud.

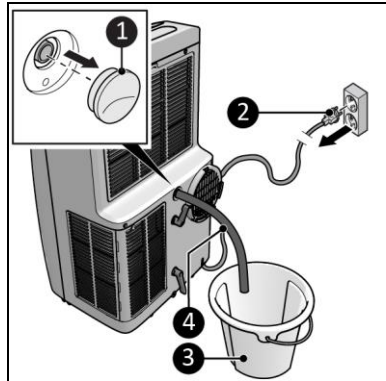


Figure 14

Télécommande

1. Retirez le couvercle (Figure 15, pos. 1).
2. Enlevez les piles (si présentes).
3. Insérez deux piles (AAA 1,5 V) (Figure 15, pos. 2) comme indiqué dans le compartiment à piles. Veillez à insérer les piles correctement.
4. Remettez le couvercle.

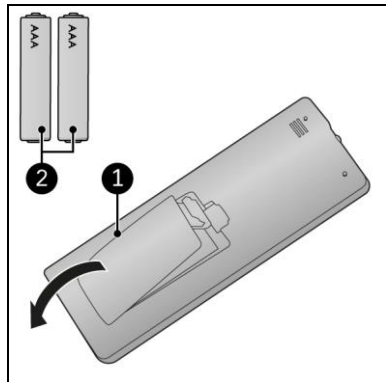


Figure 15

Utilisation

AVERTISSEMENT



Avant chaque utilisation, assurez-vous que :

- vous utilisez l'appareil les mains sèches ;
- l'appareil est propre et sec ;
- l'appareil n'est pas endommagé ;
- l'appareil n'est pas couvert ou bloqué ;
- l'appareil est en position stable et horizontale.

1. Assurez-vous que l'appareil est correctement installé.
2. Appuyez sur la touche marche/arrêt de l'appareil (figure 4, pos. 1) ou de la télécommande (Figure 5, pos. 12). L'appareil démarre en mode ventilateur.
3. Appuyez sur la touche mode de l'appareil (Figure 4, pos. 2) ou sur la touche chauffage, ventilateur, déshumidification ou refroidissement de la télécommande (Figure 5, pos. 2, 9, 10, 11) pour sélectionner le mode souhaité. (Le mode chauffage est uniquement disponible sur le Polar 16CH).

Mode ventilateur

1. Appuyez sur la touche vitesse pour sélectionner la vitesse de ventilation souhaitée (basse-moyenne-élevée).
2. Appuyez éventuellement sur la touche oscillation pour activer ou désactiver le mouvement d'oscillation.

Mode refroidissement

1. Appuyez sur la (les) touche(s) hausse ou baisse pour régler la température souhaitée (16 °C -32 °C).
2. Appuyez sur la touche vitesse pour sélectionner la vitesse de ventilation souhaitée (basse-moyenne-élevée).
3. Appuyez éventuellement sur la touche oscillation pour activer ou désactiver le mouvement d'oscillation.
4. L'appareil arrête le refroidissement lorsque la température ambiante est inférieure à la température requise.

Mode chauffage (uniquement Polar 16CH)

1. Appuyez sur la (les) touche(s) hausse ou baisse pour régler la température souhaitée (16 °C -32 °C).
2. Appuyez sur la touche vitesse pour sélectionner la vitesse de ventilation souhaitée (basse-moyenne-élevée).
3. Appuyez éventuellement sur la touche oscillation pour activer ou désactiver le mouvement d'oscillation.
4. L'appareil arrête le chauffage lorsque la température ambiante est supérieure à la température requise.

En cas de chauffage prolongé, installez le tuyau d'évacuation d'eau (Figure 14).

Mode déshumidification

1. Suivez les instructions de la section « Installation pour déshumidifier » avant de choisir ce mode.
2. Vérifiez régulièrement le niveau d'eau dans le seau ; l'extrémité du tuyau ne doit pas être immergée dans l'eau.
3. Appuyez éventuellement sur la touche oscillation pour activer ou désactiver le mouvement d'oscillation.

Mode veille

1. Appuyez sur la touche veille (ne peut être activée qu'en mode refroidissement) pour activer le mode veille. Après une heure de refroidissement, la température requise est automatiquement augmentée d'un degré. Après une autre heure de refroidissement, la température requise est à nouveau automatiquement augmentée d'un degré.

Minuterie

L'appareil peut démarrer et s'arrêter automatiquement à un moment prédéfini.

Démarrage automatique

1. Réglez l'appareil sur le mode et la température souhaités.
2. Appuyez sur la touche marche/arrêt, l'appareil est maintenant en mode veille.
3. Appuyez sur la touche minuterie.
4. Utilisez la (les) touche(s) hausse et baisse pour régler le compte à rebours sur lequel l'appareil démarrera automatiquement. (1-24 heures)
5. Appuyez sur la touche minuterie, l'écran affiche le temps sélectionné jusqu'au démarrage de l'appareil.

Arrêt automatique

1. Réglez l'appareil sur le mode et la température souhaités.
2. Appuyez sur la touche minuterie.
3. Utilisez la (les) touche(s) hausse et baisse pour régler le compte à rebours sur lequel l'appareil s'arrêtera automatiquement. (1-24 heures)
4. Appuyez sur la touche minuterie, l'écran affiche le temps sélectionné jusqu'à l'arrêt de l'appareil.

Désactivation de la minuterie automatique

1. Appuyez simultanément et de manière répétée sur la (les) touche(s) hausse et baisse jusqu'à ce que l'écran affiche « 00 ».

Appuyez sur la touche alimentation pour quitter le réglage de la minuterie.

Évacuation d'eau condensée

L'appareil extrait de l'eau de l'air. L'eau s'évapore partiellement avec le rejet de l'air chaud. L'eau résiduelle est accumulée dans le réservoir d'eau. Lorsque le réservoir est plein, l'appareil s'arrête automatiquement et le message Ft apparaît sur l'écran.

1. Assurez-vous que l'appareil est éteint et que la fiche est retirée de la prise de courant (Figure 16, pos. 2).
2. Retirez le bouchon du point d'évacuation d'eau (Figure 16, pos. 2) et déversez le contenu du réservoir dans un récipient ou une évacuation.
3. N'oubliez pas de remettre le bouchon sur le point d'évacuation d'eau.

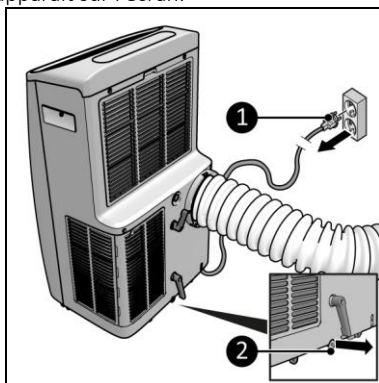


Figure 16

Dégivrage automatique

L'appareil fonctionne en mode refroidissement ou déshumidification et le capteur de température intégré détecte que la température est inférieure à -1°C ; du givre est détecté. Le compresseur s'arrête temporairement, l'appareil commence à dégivrer automatiquement et les témoins lumineux commencent à clignoter.

Après que la température a suffisamment augmenté, le compresseur se met automatiquement en marche.

Après utilisation



PRUDENCE

N'utilisez pas le cordon d'alimentation pour débrancher ou porter l'appareil. N'enroulez pas trop fermement le cordon d'alimentation et ne le disposez pas le long de bords tranchants. N'enroulez pas le cordon d'alimentation autour de l'appareil.

1. Assurez-vous que l'appareil est éteint et que la fiche est retirée de la prise de courant (Figure 16, pos. 1).
2. Laissez l'appareil refroidir avant de le toucher.
3. Retirez le flexible de sortie d'air chaud de la fenêtre.
4. Enroulez le cordon d'alimentation.

Entretien



AVERTISSEMENT

N'effectuez aucune réparation ou modification sur cet appareil.

L'entretien et les réparations doivent être effectués par un professionnel autorisé par EUROM. Si le cordon d'alimentation et/ou la fiche électrique sont endommagés, ils doivent être remplacés par le fabricant, par son technicien SAV ou par toute autre personne ayant des qualifications similaires afin de prévenir les risques éventuels.

Les réparations doivent être effectuées conformément aux recommandations du fabricant de l'appareil. Les interventions d'entretien et de réparation nécessitant l'assistance d'autres personnes qualifiées doivent être effectuées sous la supervision d'une personne spécialisée dans l'utilisation de fluides frigorigènes inflammables. Les réglementations nationales sur le gaz doivent être respectées. Les personnes travaillant ou intervenant sur un circuit frigorifique doivent être titulaires d'une certification appropriée délivrée par un organisme accrédité attestant que la personne concernée est compétente pour manipuler des fluides frigorigènes, conformément à une évaluation spéciale reconnue par les associations professionnelles. Toutes les pièces sont spécialement conçues pour être utilisées dans des climatiseurs avec le réfrigérant R290. Ces pièces ne sont pas incendiaires et ne doivent être remplacées que par des pièces de réparation identiques.

Nettoyage

PRUDENCE

N'utilisez pas :



- de tampons à récurer ;
- de brosses dures ;
- de produits de nettoyage inflammables, agressifs ou chimiques.

Évitez que de l'eau ne puisse pénétrer dans le produit. N'immergez aucune partie de l'appareil dans de l'eau ou d'autres liquides.

Il est recommandé de nettoyer l'appareil après chaque utilisation et avant de le ranger.

1. Assurez-vous que l'appareil est éteint et que la fiche est retirée de la prise de courant (Figure 16, pos. 1).
2. Passez soigneusement l'aspirateur sur les ouvertures pour enlever la poussière et les salissures.
3. Essuyez l'appareil avec un chiffon humide, propre, doux et non pelucheux ou une brosse douce.
4. Laissez l'appareil sécher complètement avant de l'utiliser ou de le ranger.

Nettoyage de filtre

En saison, lorsque l'appareil est utilisé régulièrement, nettoyez le filtre toutes les deux semaines.

1. Assurez-vous que l'appareil est éteint et que la fiche est retirée de la prise de courant (Figure 16, pos. 1).
2. L'appareil a deux filtres à l'arrière. Ouvrez la grille supérieure avec un système à dé clic et la grille inférieure avec des vis et retirez les filtres.
3. Aspirez soigneusement les filtres.
4. Les filtres peuvent être nettoyés à de l'eau claire tiède.
5. Laissez les filtres sécher complètement avant de les remettre à leur place.

N'utilisez jamais l'appareil sans les filtres.

Nettoyage en fin de saison

1. Enlevez entièrement l'eau condensée par le point d'évacuation d'eau.
2. Faites fonctionner l'appareil en mode ventilateur pendant 2 heures.
3. Éteignez l'appareil et retirez la fiche de la prise de courant.
4. Nettoyez et remplacez les deux filtres.
5. Retirez le flexible de sortie d'air chaud de l'appareil.
6. Retirez les piles de la télécommande. (Figure 15)

Dépannage

L'appareil ne démarre pas lorsque l'on appuie sur la touche marche/arrêt.	La fiche est-elle insérée dans la prise de courant ? Le disjoncteur de fuite à la terre est-il enclenché ? Y a-t-il une panne de courant ? Le réservoir d'eau pourrait-il être plein ? Videz le réservoir d'eau La température ambiante est inférieure à la température réglée ; ajustez la température réglée.
L'appareil ne semble pas fonctionner	Mesurez la température de sortie ; elle doit être inférieure de $\pm 10^\circ$ à la température ambiante. Y a-t-il de la lumière directe du soleil ? Fermez les rideaux. Des fenêtres et/ou portes sont-elles ouvertes ? Fermez-les. Y a-t-il trop de personnes dans la pièce ? La pièce est-elle trop grande ? Y a-t-il quelque chose dans la pièce qui produit (beaucoup) de chaleur ? Éteignez cette source ou supprimez-la. Le filtre est-il poussiéreux, recouvert de salissures ? Nettoyez-le. L'entrée ou la sortie d'air est-elle bloquée ? Veillez à ce que l'air puisse passer librement.
L'appareil fait du bruit	La surface de la machine est-elle stable, plate et horizontale ? Le réfrigérant circulant dans l'unité produit un léger bruit. Ceci est normal.
L'appareil présente une fuite d'eau	Le tuyau d'évacuation d'eau est-il installé correctement ? La fuite est-elle due au déplacement de l'appareil avec un réservoir d'eau plein ? Videz d'abord le réservoir d'eau. Vérifiez le bouchon du drain et le point d'évacuation de l'eau.
L'appareil s'éteint de lui-même	La protection contre la surchauffe peut l'avoir désactivé. Voir « Sécurité ».
Code erreur Ft	Le réservoir d'eau est plein. Voir « Évacuation d'eau condensée ».
Code erreur E0/E1/E2	Contactez votre vendeur.

Élimination



En fin de vie, mettez le produit au rebut conformément aux lois et réglementations locales ou confiez le produit à votre fournisseur. Retirez les piles de la télécommande et jetez-les séparément.

Kokosstraat 20, 8281 JC Genemuiden, The Netherlands

T: (+31) 038 385 43 21

E: info@eurom.nl

I : www.eurom.nl

Model: Polar

Date: 10/03/2022

Product code: 382419 (12C) Version: v1.0

382426 (16CH)

EUROM[®]

POWERFUL PRODUCTS SINCE 1974