

## Datenblatt

### Modul 19 Zoll Modulträger 1HE 24 Port lichtgrau unbestückt, geschirmt

Seite 1/8

Art.-Nr.  
130920-00-E

EAN 4250184106111

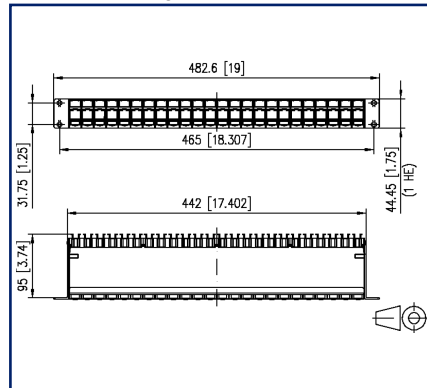
25.01.2023

Version: P

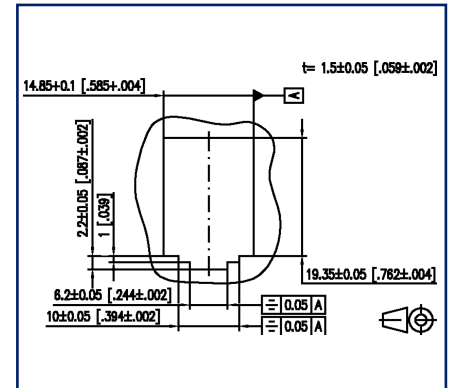
## Abbildungen



Maßzeichnung



Lochbild



Vergrößerte Zeichnungen am Dokumentende

## Produktbeschreibung

- 19 Zoll 1HE Modulträger für 24 Einzelmodule in Modulbauform
- Modulträgerfront aus silber eloxiertem Aluminium
- Modulhalter aus Kunststoff mit Staubschutzklappen (weitere Farben als Zubehör erhältlich) nach vorne entnehmbar
- integrierte Kabelabfangung, zusätzliche Zugentlastung möglich
- Sichtfenster für beiliegende Beschriftungseinlage
- Beschriftungsbogen 210 x 297 mm siehe Zubehör
- Erdungsbolzen M6 x 10 mit Mutter und Zahnscheibe
- inkl. 30 cm Erdungskabel
- alle vollgeschirmten Module mittels Erdungsschiene verbunden



# P | Cabling

Datenblatt

Seite 2/8

## Modul 19 Zoll Modulträger 1HE 24 Port lichtgrau unbestückt, geschirmt

Art.-Nr.  
130920-00-E

EAN 4250184106111

25.01.2023

Version: P

### Technische Daten

#### Allgemeine Daten

Einsatzgebiete	Bürobereiche
Mechanische Bewertung nach MICE	M1
Ingress Bewertung nach MICE	I1
Climatic Bewertung nach MICE	C1
Elektromagnetische Bewertung nach MICE	E3
Bauart	Patchfeld
Schirmung	geschirmt
Farbe	lichtgrau
Abmessungen	
Abmessung (L x B x H)	95 mm x 482,6 mm x 44,45 mm
Abmessung (L x B x H)	3,74 in. x 19 in. x 1,75 in.
Zoll	19 Zoll
Höheneinheit	1HE
Modularität	ja
Beschriftungsmöglichkeit	Sichtfenster mit Beschriftungseinlage + fester Zahlendruck

#### Anschlüsse/Schnittstellen

Portanzahl Schnittstelle 1	24
Portanzahl Schnittstelle 1 bestückt	0
Portanzahl Schnittstelle 2	24
Portanzahl Schnittstelle 2 bestückt	0
Länge Erdungsleitung	0.3 m
Länge Erdungsleitung	0.98 ft
Erdungsanschluss	Erdungsbolzen M6 x 10 mit Mutter und Zahnscheibe

#### Mechanische Eigenschaften

Einbauausschnitt	Modul
Zugentlastung	ja



## Modul 19 Zoll Modulträger 1HE 24 Port lichtgrau unbestückt, geschirmt

Art.-Nr.  
130920-00-E

EAN 4250184106111

25.01.2023

Version: P

### Technische Daten

#### Werkstoffe und Werkstoffeigenschaften

Werkstoff - Baugruppenträger	Al (Aluminium)
Werkstoff - Baugruppenträger Oberfläche	silber eloxiert
Werkstoff - Modulhalter	ABS
Werkstoff - Kabelführung	ABS
Werkstoff - Staubschutz	ABS
Werkstoff - Sichtfenster	ABS, glasklar
Halogenfreiheit	ja
Silikonfreiheit	keine lackbenetzungsstörenden Substanzen (LaBS) in der Prozesskette
LaBS Anmerkung	nachträgliche Kontamination möglich durch das Handling und die eventuelle Einlagerung in Ihrem Unternehmen
RoHS	konform
REACH	konform

#### Umgebungsbedingungen

Temperatur (min. - max.)	
Temperatur - Lager °C	-40 °C - 70 °C
Temperatur - Lager °F	-40 °F - 158 °F
Temperatur - Betrieb °C	-40 °C - 70 °C
Temperatur - Betrieb °F	-40 °F - 158 °F

#### Klassifikationen

ETIM 5.0	EC001128
ETIM 6.0	EC001128
ETIM 7.0	EC002006
ETIM 8.0	EC002006

#### Verpackungsinformationen

Verpackungsart	1 Stück / Karton
Verpackungseinheit - Gewicht (Gramm)	750 g
Verpackungseinheit - Gewicht (Pfund)	1.65 lb
Abmessung - Verpackung (B x H x T)	520 mm x 180 mm x 46 mm

# P | Cabling

Datenblatt

**Modul 19 Zoll Modulträger 1HE 24 Port lichtgrau unbestückt,  
geschirmt**

Seite 4/8

Art.-Nr.  
**130920-00-E**

**EAN 4250184106111**

25.01.2023

Version: P

## Technische Daten

### Verpackungsinformationen

Abmessung - Verpackung (B x H x T)

20,472 in. x 7,087 in. x 1,811 in.



### Zubehör

Art.-Nr.	Bezeichnung
130792	Befestigungsset ASA, Käfigmuttern M6
130898-00-I	BLIND modul lichtgrau
130898-00-RW-I	BLIND modul reinweiß
130898-01-I	KOAX modul F-Buchse / F-Buchse
130898-02-I	KOAX modul IEC-Buchse / F-Buchse
130898-03-I	KOAX modul IEC-Stecker / F-Buchse
130908-I-B1	UAE modul Cat.5e weiß
130909-I	UAE modul Cat.6 Jack T568A weiß
130910-I	E-DAT modul Cat.6 <sub>A</sub> 8(8) Buchse, T568A
130910-I-B1	E-DAT modul Cat.6 <sub>A</sub> 8(8) Buchse, T568B
130910-Z	E-DAT modul Cat.6 <sub>A</sub> 8(8) Buchse, T568A (12 Stück)
1309A0-I	E-DAT modul Kupplung 8(8) 180° Klasse E <sub>A</sub>
130A11-29-I	UAE modul 8(8) Cat.6 <sub>A</sub> schwarz
130A11-I	UAE modul 8(8) Cat.6 <sub>A</sub> weiß
130B11-25-E	25Gmodul
130B11-25-Z	25Gmodul (12 Stück)
130B11-E	C6 <sub>A</sub> modul 180° Buchse
130B11-Z	C6 <sub>A</sub> modul 180° Jack (12 Stück)
15091001-I	OpDAT modul ST OS2
15091071-I	OpDAT modul LC-Duplex OS2
15091072-I	OpDAT modul LC-Duplex OM3
15091075-I	OpDAT modul LC-Duplex OM4
15091076-I	OpDAT modul LC-Duplex APC OS2
1509107B-I	OpDAT modul LC-Duplex OM2
816979-0103-I	Staubschutzklappen für Modul Patchfelder / Subway / REG grau
816979-0105-I	Staubschutzklappen für Modul Patchfelder / Subway / REG gelb
816979-0106-I	Staubschutzklappen für Modul Patchfelder / Subway / REG blau
816979-0107-I	Staubschutzklappen für Modul Patchfelder / Subway / REG grün
816979-0108-I	Staubschutzklappen für Modul Patchfelder / Subway / REG rot
899011-01	Beschriftungsbogen für Modul Patchfelder / REG

# P | Cabling

Datenblatt

## Modul 19 Zoll Modulträger 1HE 24 Port lichtgrau unbestückt, geschirmt

Seite 6/8

Art.-Nr.  
130920-00-E

EAN 4250184106111

25.01.2023

Version: P

### Zubehör von

Art.-Nr.	Bezeichnung
130920-00-E-39	SKM ProfiLINKmodul 19" 1HE Modulträger RAL7035, leer E-DATmodul 19"Modulträger"SKM"

© 2023 METZ CONNECT - Technische Änderungen vorbehalten! Subject to modifications! Sous réserve de modifications techniques!



# P | Cabling

Datenblatt

**Modul 19 Zoll Modulträger 1HE 24 Port lichtgrau unbestückt,  
geschirmt**

Seite 7/8

Art.-Nr.  
130920-00-E

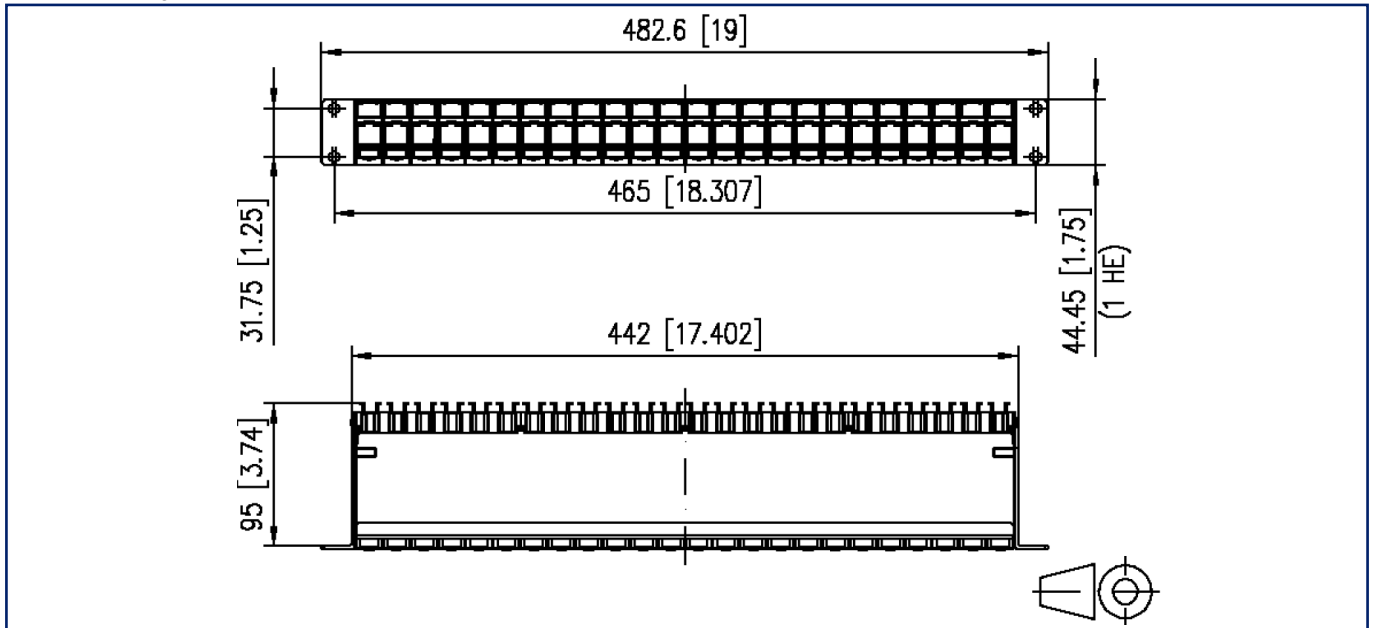
EAN 4250184106111

25.01.2023

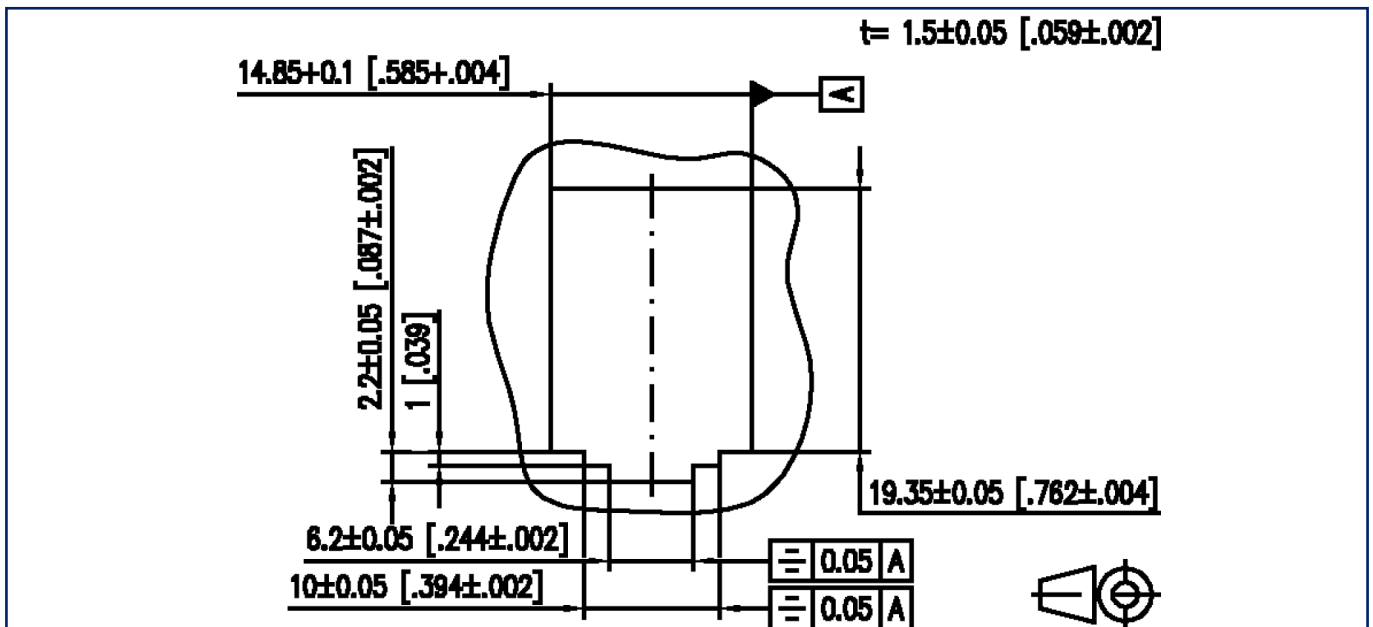
Version: P

## Abbildungen

Maßzeichnung



Lochbild



# P | Cabling

Datenblatt

**Modul 19 Zoll Modulträger 1HE 24 Port lichtgrau unbestückt,  
geschirmt**

Seite 8/8

Art.-Nr.  
130920-00-E

EAN 4250184106111

25.01.2023

Version: P

## Abbildungen

Einbauausschnitt

